



Cuenta Pública 2023
ESTADO DE ACTIVIDADES COMPARATIVO
(Cifras en Pesos)

MUNICIPIO DE TEZOYUCA 0091

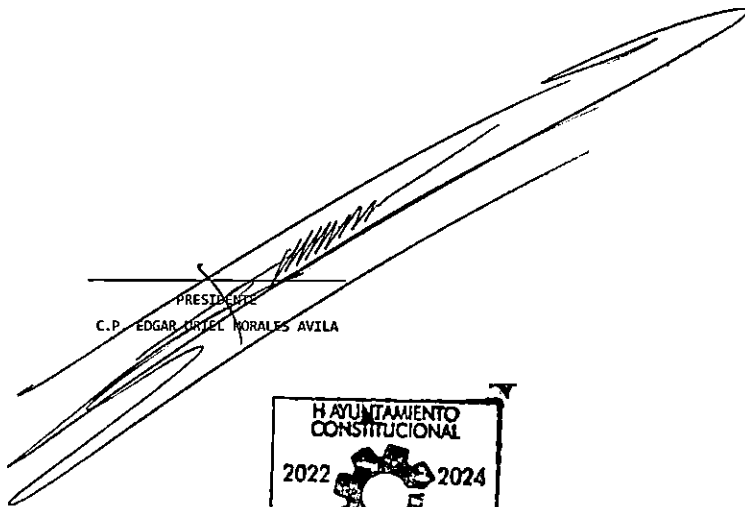
DEL 1 DE ENERO AL 31 DE DICIEMBRE DE 2023

Cuenta (3)	Concepto (4)	2023 (5)	2022 (5)	Variación (6)	
		Importe	Importe	Importe	%
4000	INGRESOS Y OTROS BENEFICIOS				
4100	INGRESOS DE GESTIÓN	21,114,778.07	20,287,352.39	827,425.68	3.92
4110	Impuestos	13,760,603.99	13,419,156.45	341,447.54	2.48
4120	Cuotas y Aportaciones de Seguridad Social	0.00	0.00	0.00	0.00
4130	Contribuciones de Mejoras	136,857.62	476,744.61	-339,886.99	-248.35
4140	Derechos	6,396,793.32	5,331,436.32	1,065,357.00	16.65
4150	Productos	698,869.62	255,750.89	443,118.73	63.41
4160	Aprovechamientos	121,653.52	804,264.12	-682,610.60	-561.11
4170	Ingresos por Venta de Bienes y Prestación de Servicios Participaciones, Aportaciones, Convenios, Incentivos Derivados de la Colaboración Fiscal, Fondos Distintos de Aportaciones, Transferencias, Asignaciones, Subsidios y Subvenciones, y Pensiones y Jubilaciones	0.00	0.00	0.00	0.00
4200	Participaciones, Aportaciones, Convenios, Incentivos Derivados de la Colaboración Fiscal y Fondos Distintos de Aportaciones	194,002,344.94	173,537,023.12	20,465,321.82	10.55
4210	Participaciones, Aportaciones, Convenios, Incentivos Derivados de la Colaboración Fiscal y Fondos Distintos de Aportaciones	194,002,344.94	173,537,023.12	20,465,321.82	10.55
4220	Transferencias, Asignaciones, Subsidios y Subvenciones, y Pensiones y Jubilaciones	0.00	0.00	0.00	0.00
4300	OTROS INGRESOS Y BENEFICIOS	0.00	0.00	0.00	0.00
4310	Ingresos Financieros	0.00	0.00	0.00	0.00
4320	Incremento por Variación de Inventarios	0.00	0.00	0.00	0.00
4330	Disminución del Exceso de Estimaciones por Pérdida o Deterioro u Obsolescencia	0.00	0.00	0.00	0.00
4340	Disminución del Exceso de Provisiones	0.00	0.00	0.00	0.00
4390	Otros Ingresos y Beneficios Varios	0.00	0.00	0.00	0.00
	Total de Ingresos y Otros Beneficios (7)	215,117,123.01	193,824,375.51	21,292,747.50	9.90
5000	GASTOS Y OTRAS PÉRDIDAS				
5100	GASTOS DE FUNCIONAMIENTO	100,650,958.55	88,941,307.98	11,709,650.57	11.63
	SERVICIOS PERSONALES	64,782,213.17	56,563,142.89	8,219,070.28	12.69
	MATERIALES Y SUMINISTROS	13,486,144.14	9,746,410.51	3,739,733.63	27.73
	SERVICIOS GENERALES	22,382,601.24	22,631,754.58	-249,153.34	-1.11
5200	TRANSFERENCIAS, ASIGNACIONES, SUBSIDIOS, Y OTRAS AYUDAS	22,963,978.74	15,218,678.10	7,745,300.64	33.73
	Transferencias Internas y Asignaciones al Sector Público	0.00	0.00	0.00	0.00
	Transferencias al Resto del Sector público	0.00	0.00	0.00	0.00
	Subsidios y Subvenciones	12,916,094.26	11,476,945.68	1,439,148.58	11.14
	Ayudas Sociales	10,047,884.48	3,741,732.42	6,306,152.06	62.76
	Pensiones y Jubilaciones	0.00	0.00	0.00	0.00
	Transferencias a Fideicomisos, Mandatos y Contratos Análogos	0.00	0.00	0.00	0.00
	Transferencias a la Seguridad Social	0.00	0.00	0.00	0.00
	Donativos	0.00	0.00	0.00	0.00
	Transferencias al Exterior	0.00	0.00	0.00	0.00
5300	PARTICIPACIONES Y APORTACIONES	0.00	0.00	0.00	0.00
	Participaciones	0.00	0.00	0.00	0.00
	Aportaciones	0.00	0.00	0.00	0.00
	Convenios	0.00	0.00	0.00	0.00
5400	INTERESES, COMISIONES Y OTROS GASTOS DE LA DEUDA PÚBLICA	0.00	0.00	0.00	0.00
	Intereses de la Deuda Pública	0.00	0.00	0.00	0.00

	Comisiones de la Deuda Pública	0.00	0.00	0.00	0.00
	Gastos de la Deuda Pública	0.00	0.00	0.00	0.00
	Costo por Coberturas	0.00	0.00	0.00	0.00
	Apoyos Financieros	0.00	0.00	0.00	0.00
5500	OTROS GASTOS Y PERDIDAS EXTRAORDINARIAS	3,638,800.04	3,725,679.08	-86,879.04	-2.39
	Estimaciones, Depreciaciones, Deterioros, Obsolescencia y Amortizaciones	3,638,800.04	3,725,679.08	-86,879.04	-2.39
	Provisiones	0.00	0.00	0.00	0.00
	Disminución de Inventarios	0.00	0.00	0.00	0.00
	Otros Gastos	0.00	0.00	0.00	0.00
5600	INVERSIÓN PÚBLICA	58,955,422.47	47,663,739.59	11,291,682.88	19.15
	Inversión Pública no Capitalizable	58,955,422.47	47,663,739.59	11,291,682.88	19.15
5700	BIENES MUEBLES E INTANGIBLES	883,750.54	1,128,277.67	-244,527.13	-27.67
	Bienes Muebles e Intangibles	883,750.54	1,128,277.67	-244,527.13	-27.67
	TOTAL GASTOS Y OTRAS PÉRDIDAS	187,092,910.34	156,677,682.42	30,415,227.92	16.26
	Resultado del Ejercicio (Ahorro/Desahorro)	28,024,212.67	37,146,693.09	-9,122,480.42	-32.55

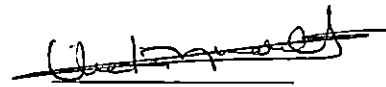
Nota 1 No se Incluyen : Utilidades de intereses, por regla de presentación se revelan como Ingresos financieros

"Bajo protesta de decir verdad declaramos que los Estados Financieros y sus notas, son razonablemente correctos y son responsabilidad del emisor"



PRESIDENTE
C.P. EDGAR URIEL MORALES AVILA





TESORERA
C.P. VICTORIA MIRANDA YAÑEZ





Cuenta Pública 2023
Estado de Cambios en la Situación Financiera
 (Cifras en Pesos)

MUNICIPIO DE TEZOYUCA 0091

Del 1 de Enero al 31 de Diciembre de 2023

Cuenta (3)	Nombre de la Cuenta (4)	Origen (5)	Aplicación (6)
1000	Activo		
1100	Activo Circulante	1,505,388.95	10,759,202.87
1110	Efectivo y Equivalentes	0.00	10,759,202.87
1120	Derechos a Recibir Efectivo o Equivalentes	44,332.31	0.00
1130	Derechos a Recibir Bienes o Servicios	1,461,056.64	0.00
1140	Inventarios	0.00	0.00
1150	Almacenes	0.00	0.00
1160	Estimación por Pérdidas o Deterioro de Activos Circulantes	0.00	0.00
1190	Otros Activos Circulantes	0.00	0.00
1200	Activo no Circulante	3,638,800.04	21,242,665.67
1210	Inversiones Financieras a Largo Plazo	0.00	0.00
1220	Derechos a Recibir Efectivo o Equivalentes a Largo Plazo	0.00	0.00
1230	Bienes Inmuebles, Infraestructura y Construcciones en Proceso	0.00	12,029,358.14
1240	Bienes Muebles	0.00	9,213,307.53
1250	Activos Intangibles	0.00	0.00
1260	Depreciación, Deterioro y Amortización Acumulada de Bienes	3,638,800.04	0.00
1270	Activos Diferidos	0.00	0.00
1280	Estimación por Pérdida o Deterioro de Activos no Circulantes	0.00	0.00
1290	Otros Activos no Circulantes	0.00	0.00
2000	Pasivo		
2100	Pasivo Circulante	0.00	1,121,643.36
2110	Cuentas por Pagar a Corto Plazo	0.00	1,121,643.36
2120	Documentos por Pagar a Corto Plazo	0.00	0.00
2130	Porción a Corto Plazo de la Deuda Pública a Largo Plazo	0.00	0.00
2140	Títulos y Valores a Corto Plazo	0.00	0.00
2150	Pasivos Diferidos a Corto Plazo	0.00	0.00
2160	Fondos y Bienes de Terceros en Garantía y/o Administración a Corto Plazo	0.00	0.00
2170	Provisiones a Corto Plazo	0.00	0.00
2190	Otros Pasivos a Corto Plazo	0.00	0.00
2200	Pasivo no Circulante	0.00	0.00
2210	Cuentas por Pagar a Largo Plazo	0.00	0.00
2220	Documentos por Pagar a Largo Plazo	0.00	0.00
2230	Deuda Pública a Largo Plazo	0.00	0.00
2240	Pasivos Diferidos a Largo Plazo	0.00	0.00
2250	Fondos y Bienes de Terceros en Garantía y/o Administración a Largo Plazo	0.00	0.00
2260	Provisiones a Largo Plazo	0.00	0.00
3000	Hacienda Pública / Patrimonio		
3100	Hacienda Pública / Patrimonio Contribuido	0.00	0.00
3110	Aportaciones	0.00	0.00
3120	Donaciones de Capital	0.00	0.00
3130	Actualización de la Hacienda Pública/Patrimonio	0.00	0.00
3200	Hacienda Pública / Patrimonio Generado	37,101,803.33	9,122,480.42
3210	Resultados del Ejercicio: (Ahorro/Desahorro)	0.00	9,122,480.42
3220	Resultados de Ejercicios Anteriores	37,101,803.33	0.00
3230	Revalúos	0.00	0.00
3240	Reservas	0.00	0.00
3250	Rectificaciones de Resultados de Ejercicios Anteriores	0.00	0.00
3300	Exceso o Insuficiencia en la Actualización de la Hacienda Pública / Patrimonio	0.00	0.00
3310	Resultado por Posición Monetaria	0.00	0.00
3320	Resultado por Tenencia de Activos no Monetarios	0.00	0.00
	Total (7)	42,245,992.32	42,245,992.32

"Bajo protesta de decir verdad declaramos que los Estados Financieros y sus notas, son razonablemente correctos y son responsabilidad del emisor"



PRESIDENTE
C. P. EDGAR URIBE VARGAS AYLA

TESORERA
C. P. VICTORIA MIRANDA VÁEZ





Cuenta Pública 2023
Estado de Flujos de Efectivo
(Cifras en Pesos)

MUNICIPIO DE TEZOYUCA 0091

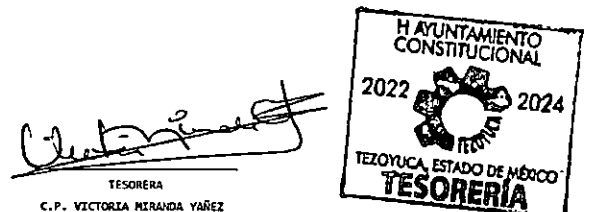
Del 1 de Enero al 31 de Diciembre de 2023

Concepto (3)	Importe 2023 (4)	Importe 2022 (4)
Flujos de Efectivo de las Actividades de Operación		
Origen (5)	21,292,747.50	32,461,824.90
Impuestos	341,447.54	-4,049,148.66
Cuotas y Aportaciones de Seguridad Social		
Contribuciones de mejoras	-339,886.99	-2,463.63
Derechos	1,065,357.00	-394,786.01
Productos	443,118.73	158,913.11
Aprovechamientos	-682,610.60	667,437.90
Ingresos por Ventas de Bienes y Prestación de Servicios		
Participaciones, Aportaciones, Convenios, Incentivos Derivados de la Colaboración Fiscal y Fondos Distintos de Aportaciones	20,465,321.82	36,110,015.86
Transferencias, Asignaciones, Subsidios y Subvenciones, y Pensiones y Jubilaciones		
Otros Orígenes de Operación		-28,143.67
Aplicación	30,415,227.92	43,653,273.99
Servicios Personales	8,219,070.28	-4,806,764.31
Materiales y Suministros	3,739,733.63	3,094,587.52
Servicios Generales	-249,153.34	2,482,356.96
Transferencias Internas y Asignaciones al Sector Público		
Transferencias al Resto del Sector Público		
Subsidios y Subvenciones	1,439,148.58	-5,995,177.01
Ayudas Sociales	6,306,152.06	2,180,837.49
Pensiones y Jubilaciones		
Transferencias a Fideicomisos, Mandatos y Contratos Análogos		
Transferencias a la Seguridad Social		
Donativos		
Transferencias al Exterior		
Participaciones		
Aportaciones		
Convenios		
Otras Aplicaciones de Operación	10,960,276.71	46,497,433.34
Flujos Netos de Efectivo por Actividades de Operación	-9,122,480.42	-11,191,449.09
Flujos de Efectivo de Las Actividades de Inversión		
Origen	5,144,188.99	3,725,679.08
Bienes Inmuebles, Infraestructura y Construcciones en Proceso		
Bienes Muebles		
Otros Orígenes de Inversión	5,144,188.99	3,725,679.08
Aplicación	21,242,665.67	22,509,348.84
Bienes Inmuebles, Infraestructura y Construcciones en Proceso	12,029,358.14	16,028,201.05
Bienes Muebles	9,213,307.53	2,663,005.39
Otras Aplicaciones de Inversión		3,818,142.40
Flujos Netos de Efectivo por Actividades de Inversión	-16,098,476.68	-18,783,669.76
Flujos de Efectivo de Las Actividades de Financiamiento		
Origen	38,791,880.65	53,213,398.79
Endeudamiento Neto		
Interno		
Externo		
Otros Orígenes de Financiamiento	38,791,880.65	53,213,398.79
Aplicación	2,811,720.68	0.01
Servicios de la Deuda		
Interno		
Externo		
Otras Aplicaciones de Financiamiento	2,811,720.68	0.01
Flujos Netos de Efectivo por Actividades de Financiamiento	35,980,159.97	53,213,398.78
Incremento /Disminución Neta en el Efectivo y Equivalentes al Efectivo	10,759,202.87	23,238,279.93
Efectivo y Equivalentes al Efectivo al Inicio del Ejercicio	24,948,700.83	1,710,420.90
Efectivo y Equivalentes al Efectivo al Final del Ejercicio	35,707,903.70	24,948,700.83

"Bajo protesta de decir verdad declaramos que los Estados Financieros y sus notas, son razonablemente correctos y son responsabilidad del emisor"



PRESIDENTE
C.P. EDGAR URTEGA MORALES AVILA



TESORERA
C.P. VICTORIA MIRANDA YAÑEZ



MUNICIPIO DE TEZOYUCA 0091

Cuenta Pública 2023
Estado de Situación Financiera Comparativo
(Cifras en Pesos)

AL 31 DE DICIEMBRE DE 2023

Cuenta (3)	Nombre de la Cuenta (3)	Año (4)		VARIACIÓN (5)	Cuenta (3)	Nombre de la Cuenta (3)	Año (4)		VARIACIÓN (5)
		2023	2022				2023	2022	
1000	Activo				2000	Pasivo			
1100	Activo Circulante				2100	Pasivo Circulante			
1110	Efectivo y Equivalentes	35,707,903.70	24,948,700.83	10,759,202.87	2110	Cuentas por Pagar a Corto Plazo	34,117,737.04	35,239,380.40	-1,121,643.36
1111	Efectivo	4,683,410.50	4,025,256.08	658,154.41	2111	Servicios Personales por Pagar a Corto Plazo	3,010,024.33	2,786,365.97	224,238.90
1112	Bancos/Tesorería	31,124,493.11	20,923,443.85	10,201,049.26	2112	Proveedores por Pagar a Corto Plazo	1,138,643.26	3,950,363.97	-2,811,720.68
1113	Bancos Dependencias y Otros	0.00	0.00	0.00	2113	Contratos por Obras Públicas por Pagar a Corto Plazo	8,068,869.68	8,093,853.27	5,016.71
1114	Inversiones Temporales (Hasta 3 meses)	0.00	0.00	0.00	2114	Participaciones y Aportaciones por Pagar a Corto Plazo	0.00	0.00	0.00
1115	Fondos con Afectación Específica	0.00	0.00	0.00	2115	Transferencias Otorgadas por Pagar a Corto Plazo	0.00	0.00	0.00
1116	Depósitos de Fondos de Terceros en Garantía y/o Administración	0.00	0.00	0.00	2116	Intereses, Comisiones y Otros Gastos de la Deuda Pública por Pagar a Corto Plazo	0.00	0.00	0.00
1119	Otros Efectivos y Equivalentes	0.00	0.00	0.00	2117	Retenciones y Contribuciones por Pagar a Corto Plazo	17,399,071.21	16,500,748.00	898,322.25
1120	Derechos a Recibir Efectivo o Equivalentes	4,998,213.31	6,042,545.82	-44,332.31	2118	Devoluciones de la Ley de Ingresos por Pagar a Corto Plazo	0.00	0.00	0.00
1121	Inversiones Financieras de Corto Plazo	0.00	0.00	0.00	2119	Otras Cuentas por Pagar a Corto Plazo	4,470,528.23	3,908,028.23	562,500.00
1122	Cuentas por Cobrar a Corto Plazo	0.00	0.00	0.00	2120	Documentos por Pagar a Corto Plazo	0.00	0.00	0.00
1123	Deudores Diversos por cobrar a Corto Plazo	4,998,213.31	6,042,545.82	-44,332.31	2121	Documentos Comerciales por Pagar a Corto Plazo	0.00	0.00	0.00
1124	Ingresos por Recuperar a Corto Plazo	0.00	0.00	0.00	2122	Documentos con Controlistas por Obras Públicas por Pagar a Corto Plazo	0.00	0.00	0.00
1125	Deudores por Anticipos de la Tesorería a Corto Plazo	0.00	0.00	0.00	2129	Otros Documentos por Pagar a Corto Plazo	0.00	0.00	0.00
1126	Prestamos Otorgados a Corto Plazo	0.00	0.00	0.00	2130	Porción a Corto Plazo de la Deuda Pública a Largo Plazo	0.00	0.00	0.00
1129	Otros Derechos a Recibir Efectivo o Equivalentes a Corto Plazo	0.00	0.00	0.00	2131	Porción a Corto Plazo de la Deuda Pública Interna	0.00	0.00	0.00
1130	Derechos a Recibir Bienes o Servicios	7,622,385.14	8,883,441.78	-1,461,056.64	2132	Porción a Corto Plazo de la Deuda Pública Externa	0.00	0.00	0.00
1131	Anticipo a Proveedores por Adquisición de Bienes y Prestación de Servicios a Corto Plazo	7,522,003.91	8,603,060.55	-1,461,056.64	2133	Porción a Corto Plazo de Arrendamiento Financiero	0.00	0.00	0.00
1132	Anticipo a Proveedores por Adquisición de Bienes muebles y Muebles a Corto Plazo	0.00	0.00	0.00	2140	Títulos y Valores a Corto Plazo	0.00	0.00	0.00
1133	Anticipo a Proveedores por Adquisición de Bienes Intangibles a Corto Plazo	0.00	0.00	0.00	2141	Títulos y Valores de la Deuda Pública Interna a Corto Plazo	0.00	0.00	0.00
1134	Anticipo a Contratistas por Obras Públicas a Corto Plazo	381.23	381.23	0.00	2142	Títulos y Valores de la Deuda Pública Externa a Corto Plazo	0.00	0.00	0.00
1139	Otros Derechos a Recibir Bienes o Servicios a Corto Plazo	0.00	0.00	0.00	2150	Pasivos Diferidos a Corto Plazo	0.00	0.00	0.00
1140	Inventarios	0.00	0.00	0.00	2151	Ingresos Cobrados por Adelantado a Corto Plazo	0.00	0.00	0.00
1141	Inventario de Mercancías para Venta	0.00	0.00	0.00	2152	Intereses Cobrados por Adelantado a Corto Plazo	0.00	0.00	0.00
1142	Inventario de Mercancías Terminadas	0.00	0.00	0.00	2159	Otros Pasivos Diferidos a Corto Plazo	0.00	0.00	0.00
1143	Inventario de Mercancías en Proceso de Elaboración	0.00	0.00	0.00	2160	Fondos y Bienes de Terceros en Garantía y/o Administración a Corto Plazo	0.00	0.00	0.00
1144	Inventario de Materias Primas, Materiales y Suministros para Producción	0.00	0.00	0.00	2161	Fondos en Garantía a Corto Plazo	0.00	0.00	0.00
1145	Bienes en Tránsito	0.00	0.00	0.00	2162	Fondos en Administración a Corto Plazo	0.00	0.00	0.00
1160	Almacenes	640,739.88	640,739.88	0.00	2163	Fondos Contingentes a Corto Plazo	0.00	0.00	0.00
1161	Almacén de Materiales y Suministros de Consumo	640,739.88	640,739.88	0.00	2164	Fondos de Fideicomisos, Mandatos y Contratos Análogos a Corto Plazo	0.00	0.00	0.00
1162	Estimación por Pérdidas o Deterioro de Activos Circulantes	0.00	0.00	0.00	2165	Otros Fondos de Terceros en Garantía y/o Administración a Corto Plazo	0.00	0.00	0.00
1161	Estimaciones para Cuentas Incobrables por Derechos a Recibir Efectivo o Equivalentes	0.00	0.00	0.00	2166	Valores y Bienes en Garantía a Corto Plazo	0.00	0.00	0.00
1162	Estimación por Deterioro de Inventarios	0.00	0.00	0.00	2170	Provisiones a Corto Plazo	0.00	0.00	0.00

1100	Otros Activos Circulantes	0.00	0.00	0.00	2171	Provisión para Demandas y Juicios a Corto Plazo	0.00	0.00	0.00
1101	Valores en Garantía	0.00	0.00	0.00	2172	Provisión para Contingencias a Corto Plazo	0.00	0.00	0.00
1102	Bienes en Garantía (excluye depósitos de fondos)	0.00	0.00	0.00	2179	Otras Provisiones a Corto Plazo	0.00	0.00	0.00
1103	Bienes Derivados de Embargos, Decomisos, Aseguramientos y Dación en Pago	0.00	0.00	0.00	2180	Otros Pasivos a Corto Plazo	0.00	0.00	0.00
1104	Adquisición con Fondos de Terceros	0.00	0.00	0.00	2191	Ingresos por Clasificar	0.00	0.00	0.00
	TOTAL ACTIVO CIRCULANTE	48,869,242.03	39,815,428.11	9,253,813.92	2192	Recaudación por Participar	0.00	0.00	0.00
1200	Activo no Circulante				2199	Otros Pasivos Circulantes	0.00	0.00	0.00
1210	Inversiones Financieras a Largo Plazo	0.00	0.00	0.00		TOTAL PASIVO CIRCULANTE	34,117,737.04	35,239,380.40	-1,121,643.36
1211	Inversiones a Largo Plazo	0.00	0.00	0.00	2200	Pasivo no Circulante			
1212	Títulos y Valores a Largo Plazo	0.00	0.00	0.00	2210	Cuentas por Pagar a Largo Plazo	0.00	0.00	0.00
1213	Fideicomisos, Mandatos y Contratos Análogos	0.00	0.00	0.00	2211	Proveedores por Pagar a Largo Plazo	0.00	0.00	0.00
1214	Participaciones y Aportaciones de Capital	0.00	0.00	0.00	2212	Contratistas por Obras Públicas por Pagar a Largo Plazo	0.00	0.00	0.00
1220	Derechos a Recibir Efectivo o Equivalentes a Largo Plazo	0.00	0.00	0.00	2220	Documentos por Pagar a Largo Plazo	0.00	0.00	0.00
1221	Documentos por Cobrar a Largo Plazo	0.00	0.00	0.00	2221	Documentos Comerciales por Pagar a Largo Plazo	0.00	0.00	0.00
1222	Deudores Diversos a Largo Plazo	0.00	0.00	0.00	2222	Documentos con Contratistas por Obras Públicas por Pagar a Largo Plazo	0.00	0.00	0.00
1223	Ingresos por Recuperar a Largo Plazo	0.00	0.00	0.00	2229	Otros Documentos por Pagar a Largo Plazo	0.00	0.00	0.00
1224	Préstamos Otorgados a Largo Plazo	0.00	0.00	0.00	2230	Deuda Pública a Largo Plazo	0.00	0.00	0.00
1229	Otros Derechos a Recibir Efectivo o Equivalentes a Largo Plazo	0.00	0.00	0.00	2231	Títulos y Valores de la Deuda Pública Interna a Largo Plazo	0.00	0.00	0.00
1230	Bienes Inmuebles, Infraestructura y Construcciones en Proceso	177,956,267.82	165,926,908.88	12,029,358.14	2232	Títulos y Valores de la Deuda Pública Externa a Largo Plazo	0.00	0.00	0.00
1231	Terrenos	2,225,056.26	2,225,056.26	0.00	2233	Préstamos de la Deuda Pública Interna por Pagar a Largo Plazo	0.00	0.00	0.00
1232	Viviendas	0.00	0.00	0.00	2234	Préstamos de la Deuda Pública Externa por Pagar a Largo Plazo	0.00	0.00	0.00
1233	Edificios no Habitacionales	502,650.02	502,650.02	0.00	2235	Arrendamiento Financiero por Pagar a Largo Plazo	0.00	0.00	0.00
1234	Infraestructura	0.00	0.00	0.00	2240	Pasivos Diferidos a Largo Plazo	0.00	0.00	0.00
1235	Construcciones en Proceso en Bienes de Dominio Público	172,651,446.40	160,622,088.26	12,029,358.14	2241	Créditos Diferidos a Largo Plazo	0.00	0.00	0.00
1236	Construcciones en Proceso en Bienes Propios	2,486,815.14	2,486,815.14	0.00	2242	Intereses Cobrados por Adelantado a Largo Plazo	0.00	0.00	0.00
1239	Otros Bienes Inmuebles	0.00	0.00	0.00	2249	Otros Pasivos Diferidos a Largo Plazo	0.00	0.00	0.00
1240	Bienes Muebles	55,971,442.00	49,758,134.56	9,213,307.53	2250	Fondos y Bienes de Terceros en Garantía y/o Administración a Largo Plazo	0.00	0.00	0.00
1241	Mobiliario y Equipo de Administración	10,263,063.24	6,937,002.26	3,346,060.98	2251	Fondos en Garantía a Largo Plazo	0.00	0.00	0.00
1242	Mobiliario y Equipo Educativo y Recreativo	1,763,648.15	407,698.18	1,265,947.97	2252	Fondos en Administración a Largo Plazo	0.00	0.00	0.00
1243	Equipo e Instrumental Médico y de Laboratorio	706,670.70	659,670.70	136,200.00	2253	Fondos Contingentes a Largo Plazo	0.00	0.00	0.00
1244	Vehículos y Equipo de Transporte	36,240,188.18	32,372,068.91	3,868,117.25	2254	Fondos de Fideicomisos, Mandatos y Contratos Análogos a Largo Plazo	0.00	0.00	0.00
1245	Equipo de Defensa y Seguridad	1,094,051.20	1,094,051.20	0.00	2255	Otros Fondos de Terceros en Garantía y/o Administración a Largo Plazo	0.00	0.00	0.00
1246	Maquinaria, otros Equipos y Herramientas	7,911,072.55	7,347,091.22	563,981.33	2256	Valores y Bienes en Garantía a Largo Plazo	0.00	0.00	0.00
1247	Colecciones, Obras de Arte y Objetos Valiosos	0.00	0.00	0.00	2260	Provisiones a Largo Plazo	0.00	0.00	0.00
1248	Activos Biológicos	150,600.00	150,600.00	0.00	2281	Provisión para Demandas y Juicios a Largo Plazo	0.00	0.00	0.00
1249	Otros Bienes Muebles	729,752.09	729,752.09	0.00	2282	Provisión para Pensiones a Largo Plazo	0.00	0.00	0.00
1250	Activos Intangibles	0.00	0.00	0.00	2283	Provisión para Contingencias a Largo Plazo	0.00	0.00	0.00
1251	Software	0.00	0.00	0.00	2289	Otras Provisiones a Largo Plazo	0.00	0.00	0.00
1252	Patentes, Marcas y Derechos	0.00	0.00	0.00		TOTAL PASIVO NO CIRCULANTE	0.00	0.00	0.00
1253	Concesiones y Franquicias	0.00	0.00	0.00		TOTAL PASIVO	34,117,737.04	35,239,380.40	-1,121,643.36
1254	Licencias	0.00	0.00	0.00	3000	Hacienda Pública/Patrimonio			
1259	Otros Activos Intangibles	0.00	0.00	0.00	3100	Hacienda Pública/Patrimonio Contribuido	3,881,963.42	3,881,963.42	0.00
1260	Depreciación, Deterioro y Amortización Acumulada de Bienes	-17,110,877.20	-13,481,077.18	-3,638,800.04	3110	Aportaciones	3,881,963.42	3,881,963.42	0.00
1261	Depreciación Acumulada de Bienes Inmuebles	-39.29	-31.91	-7.38	3111	Aportaciones	3,881,963.42	3,881,963.42	0.00
1262	Depreciación Acumulada de Infraestructura	0.00	0.00	0.00	3120	Donaciones de Capital	0.00	0.00	0.00
1263	Depreciación Acumulada de Bienes Muebles	-17,110,837.91	-13,481,045.25	-3,638,792.66	3121	Donaciones de Capital	0.00	0.00	0.00
1264	Deterioro Acumulado de Activos Biológicos	0.00	0.00	0.00	3130	Actualización de la Hacienda Pública/Patrimonio	0.00	0.00	0.00
1265	Amortización Acumulada de Activos Intangibles	0.00	0.00	0.00	3131	Actualización de la Hacienda Pública/Patrimonio	0.00	0.00	0.00
1270	Activos Diferidos	802.03	802.03	0.00	3200	Hacienda Pública/Patrimonio Generado	230,678,176.31	202,698,853.40	27,979,322.91
1271	Estudios, Formulación y Evaluación de Proyectos	0.00	0.00	0.00	3210	Resultados del Ejercicio: (Ahorro/Desahorro)	28,024,212.67	37,146,693.09	-9,122,480.42

1272	Derechos sobre Bienes en Régimen de Arrendamiento Financiero	0.00	0.00	0.00	3211	Resultados del Ejercicio: (Ahorro/Desahorro)	28,024,212.67	37,146,803.06	-9,122,490.42
1273	Gastos Pagados por Adelantado a Largo Plazo	0.00	0.00	0.00	3220	Resultados de Ejercicios Anteriores	202,853,963.64	185,552,160.31	37,101,803.33
1274	Anticipos a Largo Plazo	0.00	0.00	0.00	3221	Resultados de Ejercicios Anteriores	202,853,963.64	185,552,160.31	37,101,803.33
1275	Beneficios al Retiro de Empleados Pagados por Adelantado	0.00	0.00	0.00	3230	Revalúos	0.00	0.00	0.00
1279	Otros Activos Diferidos	802.03	802.03	0.00	3231	Revalúo de Bienes inmuebles	0.00	0.00	0.00
1280	Estimación por Pérdida o Deterioro de Activos no Circulantes	0.00	0.00	0.00	3232	Revalúo de Bienes Muebles	0.00	0.00	0.00
1281	Estimaciones por Pérdida de Cuentas Incobrables de Documentos por Cobrar a Largo Plazo	0.00	0.00	0.00	3233	Revalúo de Bienes Intangibles	0.00	0.00	0.00
1282	Estimaciones por Pérdida de Cuentas Incobrables de Deudores Diversos por Cobrar a Largo Plazo	0.00	0.00	0.00	3239	Otros Revalúos	0.00	0.00	0.00
1283	Estimaciones por Pérdida de Cuentas Incobrables de Ingresos por Cobrar a Largo Plazo	0.00	0.00	0.00	3240	Reservas	0.00	0.00	0.00
1284	Estimaciones por Pérdida de Cuentas Incobrables de Préstamos Otorgados a Largo Plazo	0.00	0.00	0.00	3241	Reservas de Patrimonio	0.00	0.00	0.00
1289	Estimaciones por Pérdida de Otras Cuentas Incobrables a Largo Plazo	0.00	0.00	0.00	3242	Reservas Territoriales	0.00	0.00	0.00
1290	Otros Activos no Circulantes	0.00	0.00	0.00	3243	Reservas por Contingencias	0.00	0.00	0.00
1291	Bienes en Concesión	0.00	0.00	0.00	3250	Rectificaciones de Resultados de Ejercicios Anteriores	0.00	0.00	0.00
1292	Bienes en Arrendamiento Financiero	0.00	0.00	0.00	3251	Cambios en Políticas Contables	0.00	0.00	0.00
1293	Bienes en Comodato	0.00	0.00	0.00	3252	Cambios por Errores Contables	0.00	0.00	0.00
TOTAL ACTIVO NO CIRCULANTE		219,805,634.74	202,204,769.11	17,603,865.63	3300	Exceso o insuficiencia en la Actualización de la Hacienda Pública/Patrimonio	0.00	0.00	0.00
					3310	Resultado por Posición Monetaria	0.00	0.00	0.00
					3311	Resultado por Posición Monetaria	0.00	0.00	0.00
					3320	Resultado por Tenencia de Activos no Monetarios	0.00	0.00	0.00
					3321	Resultado por Tenencia de Activos no Monetarios	0.00	0.00	0.00
						Total Hacienda Pública/Patrimonio	234,560,139.73	205,580,516.82	27,979,322.91
TOTAL ACTIVO		268,677,876.77	241,820,197.22	26,857,679.55		Total Pasivo y Hacienda Pública/Patrimonio	268,677,876.77	241,820,197.22	26,857,679.55

"Bajo protesta de decir verdad declaramos que los Estados Financieros y sus notas, son razonablemente correctos y son responsabilidad del emisor"

CUENTAS DE ORDEN

7720 Recursos Federales Programables	1,103,446.68
7721 Donaciones de Bienes Recibidos Pendientes de Regularizar	551,723.34
7722 Regularización de Donación de Bienes Recibidos	551,723.34
8110 LEY DE INGRESOS ESTIMADA	221,565,356.88
8120 LEY DE INGRESOS POR EJECUTAR	-262,027.28
8150 LEY DE INGRESOS RECAUDADA	221,827,384.34
8210 PRESUPUESTO DE EGRESOS APROBADO	221,565,356.88
8211 Presupuesto de Egresos Aprobado de Gastos de Funcionamiento	109,330,743.67
8212 Presupuesto de Egresos Aprobado de Transferencias, Asignaciones, Subsidios y Otras Ayudas	25,308,772.85
8214 Presupuesto de Egresos Aprobado de Intereses, Comisiones y Otros Gastos de	3,425,752.67
8215 Presupuesto de Egresos Aprobado de Inversión Pública	72,197,264.41
8216 Presupuesto de Egresos Aprobado de Bienes Muebles, Inmuebles e Intangibles	11,302,803.58
8220 PRESUPUESTO DE EGRESOS POR EJERCER	15,340,956.60
8221 Presupuesto de Egresos por Ejercer de Gastos de Funcionamiento	8,590,065.12
8222 Presupuesto de Egresos por Ejercer de Transferencias, Asignaciones, Subsidios y Otras Ayudas	2,344,703.01
8224 Presupuesto de Egresos por Ejercer de Intereses, Comisiones y Otros Gastos	428,532.00
8225 Presupuesto de Egresos por Ejercer de Inversión Pública	1,212,503.80
8226 Presupuesto de Egresos por Ejercer de Bienes Muebles, Inmuebles e Intangibles	2,766,461.67
8250 PRESUPUESTO DE EGRESOS DEVENGADO	750,000.00
8251 Presupuesto de Egresos Devengado de Gastos de Funcionamiento	750,000.00
8270 PRESUPUESTO DE EGRESOS PAGADO	205,474,400.48
8271 Presupuesto de Egresos Pagado de Gastos de Funcionamiento	99,090,078.55
8272 Presupuesto de Egresos Pagado de Transferencias, Asignaciones, Subsidios y Otras Ayudas	22,063,076.74
8274 Presupuesto de Egresos Pagado de Intereses, comisiones y otros gastos de la deuda pública	2,966,220.67
8275 Presupuesto de Egresos Pagado de Inversión Pública	70,984,780.61
8276 Presupuesto de Egresos Pagado de Bienes Muebles, Inmuebles e Intangibles	8,530,341.91



[Handwritten Signature]
PRESIDENTE
C. EDGAR URIBE MORALES AVILA

[Handwritten Signature]
TESORERA
C. P. VICTORIA MIRANDA YAÑEZ





Cuenta Pública 2023
Estado de Variación en la Hacienda Pública
(Cifras en Pesos)

MUNICIPIO DE TEZOYUCA 0091

Del 1 de Enero al 31 de Diciembre de 2023

Concepto (3)	Hacienda Pública/ Patrimonio Contribuido (4)	Hacienda Pública/ Patrimonio Generado de Ejercicios Anteriores (5)	Hacienda Pública/ Patrimonio Generado del Ejercicio (6)	Exceso o Insuficiencia en la Actualización de la Hacienda Pública / Patrimonio (7)	Total (8)
Hacienda Pública / Patrimonio Contribuido Neto 2022 (9)	3,881,963.42				3,881,963.42
Aportaciones	3,881,963.42				3,881,963.42
Donaciones de Capital	0.00				0.00
Actualización de la Hacienda Pública/Patrimonio	0.00				0.00
Hacienda Pública / Patrimonio Generado Neto 2022 (10)		165,552,160.31	37,146,693.09		202,698,853.40
Resultados del Ejercicio (Ahorro/Desahorro)			37,146,693.09		37,146,693.09
Resultados de Ejercicios Anteriores		165,552,160.31			165,552,160.31
Revalúos		0.00			0.00
Reservas		0.00			0.00
Rectificaciones de Resultados de Ejercicios Anteriores		0.00			0.00
Exceso o Insuficiencia en la Actualización de la Hacienda Pública/Patrimonio Neto 2022 (11)				0.00	0.00
Resultado por Posición Monetaria				0.00	0.00
Resultado por Tenencia de Activos no Monetarios				0.00	0.00
Hacienda Pública / Patrimonio Neto Final 2022 (12)	3,881,963.42	165,552,160.31	37,146,693.09	0.00	206,580,816.82
Cambios en la Hacienda Pública / Patrimonio Contribuido Neto 2023 (13)	0.00				0.00
Aportaciones	0.00				0.00
Donaciones de Capital	0.00				0.00
Actualización de la Hacienda Pública/Patrimonio	0.00				0.00
Variaciones de la Hacienda Pública / Patrimonio Generado Neto 2023 (14)		37,101,803.33	-9,122,480.42		27,979,322.91
Resultados del Ejercicio (Ahorro/Desahorro)			28,024,212.67		28,024,212.67
Resultados de Ejercicios Anteriores		37,101,803.33	-37,146,693.09		-44,889.76
Revalúos			0.00		0.00
Reservas			0.00		0.00
Rectificaciones de Resultados de Ejercicios Anteriores			0.00		0.00
Cambios en el Exceso o Insuficiencia en la Actualización de la Hacienda Pública/Patrimonio Neto 2023 (15)				0.00	0.00
Resultado por Posición Monetaria				0.00	0.00
Resultado por Tenencia de Activos no Monetarios				0.00	0.00
Hacienda Pública / Patrimonio Neto Final 2023 (16)	3,881,963.42	202,653,963.64	28,024,212.67	0.00	234,560,139.73

"Bajo protesta de decir verdad declaramos que los Estados Financieros y sus notas, son razonablemente correctos y son responsabilidad del emisor"



[Handwritten Signature]
 PRESIDENTE
 C.P. EDGAR URIEL MORALES AVILA

[Handwritten Signature]
 TESORERA
 C.P. VICTORIA MIRANDA YAÑEZ





Cuenta Pública 2023
Gasto por Categoría Programática
(Pesos)

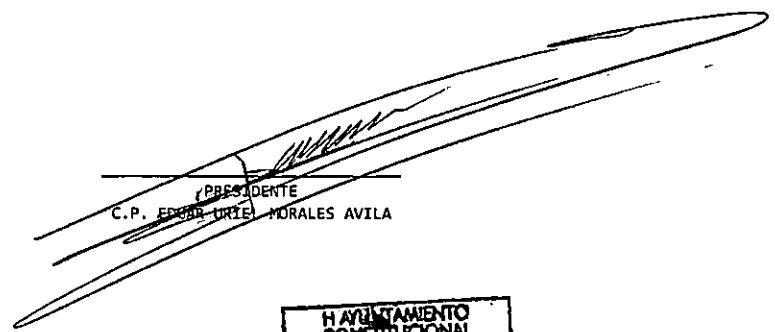
MUNICIPIO TEZOYUCA 0091

AL 31 DE DICIEMBRE DE 2023

Concepto (3)	Egresos						
	Aprobado (4)	Ampliaciones / Reducciones (5)	Modificado (6)	Devengado (7)	Pagado (8)	Subejercicio (9)	
01020401	DERECHOS HUMANOS	242,983.13	4,506.52	247,489.65	0.00	247,489.65	0.00
01030101	CONDUCCIÓN DE LAS POLÍTICAS GENERALES DE GOBIERNO	47,480,950.65	-2,869,053.04	44,611,897.61	0.00	32,893,564.85	11,718,332.76
01030401	DESARROLLO DE LA FUNCIÓN PÚBLICA Y ÉTICA EN EL SERVICIO PÚBLICO	1,660,869.85	158,616.59	1,819,486.44	0.00	1,819,486.44	0.00
01030402	SISTEMA ANTICORRUPCIÓN DEL ESTADO DE MÉXICO Y MUNICIPIOS	365,114.88	-365,114.88	0.00	0.00	0.00	0.00
01030501	ASISTENCIA JURÍDICA AL EJECUTIVO	3,658,782.74	-750,633.34	2,908,149.40	750,000.00	1,475,513.27	682,636.13
01030801	POLÍTICA TERRITORIAL	1,965,185.86	-959,787.21	1,005,398.65	0.00	1,005,398.65	0.00
01030902	REGLAMENTACIÓN MUNICIPAL	269,624.68	-94,451.80	175,172.88	0.00	175,172.88	0.00
01030903	MEDIACIÓN Y CONCILIACIÓN MUNICIPAL	580,791.89	51,524.20	632,316.09	0.00	632,316.09	0.00
01050202	FORTALECIMIENTO DE LOS INGRESOS	3,230,093.70	-270,650.90	2,959,442.80	0.00	2,744,408.41	215,034.39
01050205	PLANEACIÓN Y PRESUPUESTO BASADO EN RESULTADOS	8,049,255.54	-396,640.90	7,652,614.64	0.00	7,094,628.35	557,986.29
01050206	CONSOLIDACIÓN DE LA ADMINISTRACIÓN PÚBLICA DE RESULTADOS	10,724,867.28	-2,599,875.55	8,124,991.73	0.00	7,533,369.23	591,622.50
01070201	PROTECCIÓN CIVIL	5,275,616.21	555,403.23	5,831,019.44	0.00	5,831,019.44	0.00
01070401	COORDINACIÓN INTERGUBERNAMENTAL PARA LA SEGURIDAD PÚBLICA	25,850,355.55	799,821.18	26,650,176.73	0.00	26,494,697.71	155,479.02
01080101	PROTECCIÓN JURÍDICA DE LAS PERSONAS Y SUS BIENES	741,614.22	257,629.96	999,244.18	0.00	999,244.18	0.00
01080102	MODERNIZACIÓN DEL CATÁSTRO MEXIQUENSE	1,856,365.25	-254,060.47	1,602,304.78	0.00	1,602,304.78	0.00
01080301	COMUNICACIÓN PÚBLICA Y FORTALECIMIENTO INFORMATIVO	1,747,969.00	348,050.14	2,096,019.14	0.00	2,096,019.14	0.00
01080401	TRANSPARENCIA	290,671.11	-36,062.67	254,608.44	0.00	254,608.44	0.00
01080501	GOBIERNO ELECTRÓNICO	725,137.19	60,146.26	785,283.45	0.00	717,571.05	67,712.40
02010101	GESTIÓN INTEGRAL DE RESIDUOS SÓLIDOS	7,565,158.35	846,312.16	8,411,470.51	0.00	8,294,174.41	117,296.10
02010301	MANEJO DE AGUAS RESIDUALES, DRENAJE Y ALCANTARILLADO	4,300,000.00	-3,163,840.64	1,136,159.36	0.00	1,136,169.36	0.00
02010401	PROTECCIÓN AL AMBIENTE	602,638.38	-195,995.15	406,643.23	0.00	406,643.23	0.00
02010501	MANEJO SUSTENTABLE Y CONSERVACIÓN DE LOS ECOSISTEMAS Y LA BIODIVERSIDAD	17,658.88	23,098.77	40,757.65	0.00	40,757.65	0.00
02020101	DESARROLLO URBANO	55,532,441.71	6,455,067.93	61,987,509.64	0.00	60,752,688.73	1,234,820.91
02020201	DESARROLLO COMUNITARIO	3,257,527.82	-841,666.93	2,415,860.89	0.00	2,415,860.89	0.00
02020301	MANEJO EFICIENTE Y SUSTENTABLE DEL AGUA	6,069,844.00	-472,381.34	5,597,462.66	0.00	5,597,462.66	0.00
02020401	ALUMBRADO PÚBLICO	7,861,806.95	-1,581,382.09	6,280,424.86	0.00	6,280,424.86	0.00
02020501	VIVIENDA	3,446,562.13	1,403,637.87	4,850,200.00	0.00	4,850,200.00	0.00
02030101	PREVENCIÓN MÉDICA PARA LA COMUNIDAD	3,137,712.50	-595,600.27	2,542,112.23	0.00	2,542,112.23	0.00
02040101	CULTURA FÍSICA Y DEPORTE	0.00	1,200,000.00	1,200,000.00	0.00	1,200,000.00	0.00
02040201	CULTURA Y ARTE	1,410,265.66	892,956.32	2,303,221.98	0.00	2,303,221.98	0.00
02050101	EDUCACIÓN BÁSICA	1,966,754.06	260,518.64	2,227,272.70	0.00	2,227,272.70	0.00
02050201	EDUCACIÓN MEDIA SUPERIOR	389,193.23	-6,630.50	382,562.73	0.00	382,562.73	0.00
02050301	EDUCACIÓN SUPERIOR	900,000.00	0.00	900,000.00	0.00	900,000.00	0.00
02060803	APOYO A LOS ADULTOS MAYORES	377,024.15	-272,084.07	104,940.08	0.00	104,940.08	0.00
02060805	IGUALDAD DE TRATO Y OPORTUNIDADES PARA LA MUJER Y EL HOMBRE	495,670.13	-124,461.57	371,208.56	0.00	371,172.56	36.00
02060806	OPORTUNIDADES PARA LOS JÓVENES	370,590.04	-95,715.86	274,874.18	0.00	274,874.18	0.00
03020101	DESARROLLO AGRÍCOLA	504,153.56	-26,945.93	477,207.63	0.00	477,207.63	0.00

03050101	MODERNIZACIÓN DE LA MOVILIDAD Y EL TRANSPORTE TERRESTRE	589,964.31	19,888.07	609,650.38	0.00	609,650.38	0.00
03050103	MODERNIZACIÓN DE LA INFRAESTRUCTURA PARA EL TRANSPORTE TERRESTRE	0.00	337,000.00	337,000.00	0.00	337,000.00	0.00
04020101	TRANSFERENCIAS	9,660,757.56	692,444.10	10,353,201.66	0.00	10,353,201.66	0.00
TOTAL:		223,171,972.15	-1,606,615.17	221,565,356.98	750,000.00	205,474,400.48	15,340,956.50

"Bajo protesta de decir verdad declaramos que la información y los reportes, son razonablemente correctos y son responsabilidad del emisor"


 PRESIDENTE
 C.P. EDUARDO TRIEL MORALES AVILA


 TESORERA
 C.P. VICTORIA MIRANDA YAÑEZ





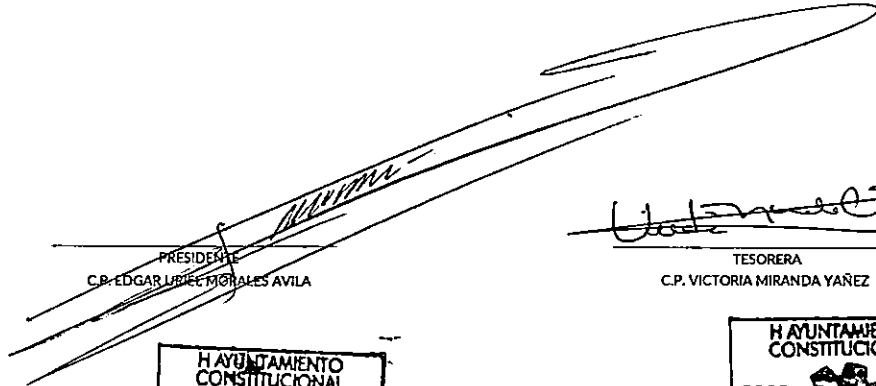
Cuenta Pública 2023
Intereses de la Deuda
(Pesos)

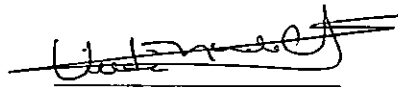
MUNICIPIO DE TEZOYUCA 0091

Al 31 de Diciembre de 2023 (2)

Identificación de Crédito o Instrumento					Recurso	
Institución bancaria quien emitió el crédito (3)	Nombre de a quien se otorga el crédito (4)	Fecha en la que se otorga el crédito (5)	Fecha de vencimiento del crédito (6)	Núm. de cuenta del crédito (7)	Devengado (8)	Pagado (9)
Créditos Bancarios						
(A) Ejercicio 2023						
(B) Ejercicios anteriores						
S/M						
Total créditos bancarios (10)						
Otros Instrumentos de Deuda						
(A) Ejercicio 2023						
(B) Ejercicios anteriores						
Total otros instrumentos de deuda (11)						
Total (12)						

"Bajo protesta de decir verdad declaramos que los formatos y sus notas, son razonablemente correctos y son responsabilidad del emisor"


PRESIDENTE
C.P. EDGAR URIBE MORALES AVILA


TESORERA
C.P. VICTORIA MIRANDA YAÑEZ



CUENTA PUBLICA 2023
INVENTARIO DE BIENES MUEBLES DE BAJO COSTO



NOMBRE DE LA ENTIDAD MUNICIPAL: TEZOYUCA
NÚMERO: 091

MUNICIPIO X
DIF
ODAS
IMCUFIDE
OTROS ESPECIFICAR

FECHA: 31/12/2023



INVENTARIO DE BIENES MUEBLES DE BAJO COSTO

Table with columns: NUM PROG, PARTIDA DEL GASTO, CONCEPTO DE LA PARTIDA DEL GASTO, NUMERO DE INVENTARIO, NOMBRE DEL MUEBLE, MARCA, MODELO, NUMERO DE SERIE, NUMERO, FECHA, FACTURA, PROVEEDOR, COSTO, TIPO, NUMERO, POLIZA, FECHA, MOVIMIENTO DE ALTA, AREA RESPONSABLE, COMENTARIOS

"Bajo protesta de decir verdad declaramos que los formatos electrónicos que nos son, razonablemente correctos y son responsabilidad del emisor".

C.P. EDGAR URJEL MORALES AYALA
PRESIDENTE(A) MUNICIPAL

C.P. VICTORIA MIRANDA YAÑEZ
TESORERO(A) MUNICIPAL

M. ED. D. SERGIO MOISES MORENO DIAZ
SECRETARIO(A) DEL AYUNTAMIENTO

C. JOSE LUIS GALICIA FLORES
TITULAR DEL ORGANISMO INTERNO DE CONTROL



CUENTA PUBLICA 2023 INVENTARIO DE BIENES MUEBLES DE BAJO COSTO



NOMBRE DE LA ENTIDAD MUNICIPAL: **TEZOYUCA**
NÚMERO: **091**

MUNICIPIO
 DIF
 ODAS
 IMCUFIDE
 OTROS **ESPECIFICAR**

FECHA: 31/12/2023



INVENTARIO DE BIENES MUEBLES DE BAJO COSTO

REG. INM.	PARTIDA DEL GASTO	CONCEPTO DE LA PARTIDA	NÚMERO DE INVENTARIO	NOMBRE DEL MUEBLE	MARCA	MODELO	NÚMERO DE SERIE	NÚMERO	FECHA	FACTURA	PROVEEDOR	COSTO	TIPO	NÚMERO	POLIZA	MOVIMIENTO DE ALTA		ÁREA RESPONSABLE	COMENTARIOS
																FECHA	FECHA		
156	5111	MUEBLES Y ENSERES.	BC-TEZ-0-091-1-00-00294	BILBA DIRECTIVA	BILBAO	JM-318	S/S	A 373	2022-10-13	JIMENEZ MARTINEZ SANDRA	\$3198.87	E	E 18	2022-10-21	2022-12-07 12:28:22	TESORERÍA	DESCANSABRAZOS,CABECERA RECLINABLE,RESPALDO EN MALLA,TELA TIPO MESH NEGRO, OROTACION		
157	5151	BIENES INFORMÁTICOS.	BC-TEZ-0-091-1-00-00399	IMPRESORA	BROTHER	DCP-1622W	U65003E2H54E816	A 334	2022-10-20	JIMENEZ MARTINEZ SANDRA	\$5897.28	E	E 70	2022-10-21	2022-12-07 12:47:38	TESORERÍA	MULTIFUNCIÓNAL,TINTA CONTINUA A COLOR USB NEGRO		
158	5192	OTROS EQUIPOS ELECTRICOS Y ELECTRONICOS DE OFICINA	BC-TEZ-0-091-1-00-00293	ENFRIADOR DISPENSADOR DE AGUA	ATVIO	SM	S/G	AJ95	2022-11-23	JIMENEZ MARTINEZ SANDRA	\$3417.36	E	E 52	2022-11-30	2023-01-10 12:20:19	TESORERÍA	COLOR BLANCO		
159	5192	OTROS EQUIPOS ELECTRICOS Y ELECTRONICOS DE OFICINA	BC-TEZ-0-091-1-00-00307	TRITURADORA DE PAPEL ELECTRICA	SPECTRA	SMJ 88800 C185-A	S/G	A 536	2022-12-08	JIMENEZ MARTINEZ SANDRA	\$9768.40	E	E 19	2022-12-13	2023-03-01 10:57:57	TESORERÍA	TRITURADOR DE PAPEL, GRANDE PARA USO AUDDO COLOR NEGRO		
160	5111	MUEBLES Y ENSERES.	BC-TEZ-0-091-1-00-001031	MESA FEGABLE	SM	SM	S/S	F89A	2023-04-25	MIGUEL ANGEL GARCIA JIMENEZ	\$4456.00	E	E 139	2023-04-28	2023-05-31 10:37:18	TESORERÍA	TIPO PORTAFOLIO DE 180CMX70CMX74CM DE ALTA		
161	5111	MUEBLES Y ENSERES.	BC-TEZ-0-091-1-00-001032	TRITURADORA DE PAPEL	SPECTRA	6860 C185-A	S/G	A 787	2023-04-13	JIMENEZ MARTINEZ SANDRA	\$6817.03	E	E 144	2023-04-28	2023-05-31 10:56:59	TESORERÍA	TRITURADORA ELECTRICA DE PAPEL 120 V + 60 HZ 3.5 A / 380 W		
162	5192	OTROS EQUIPOS ELECTRICOS Y ELECTRONICOS DE OFICINA	BC-TEZ-0-091-1-00-001069	VENTILADOR TORRE	DACE	DA-19C-1215D	S/G	A 921	2023-05-07	JIMENEZ MARTINEZ SANDRA	\$5167.63	E	E 113	2023-08-23	2023-08-01 16:15:24	TESORERÍA	AIRE FRIO-CALIENTE 12 LITROS, INCLUYE CONTROL REMOTO.		
163	5151	BIENES INFORMÁTICOS.	BC-TEZ-0-091-1-00-001105	IMPRESORA MULTIFUNCCIONAL	CANON	G4110	RN9V00400	890	2022-08-03	HUMBERTO PAULINO RIVERA URJUTUA	\$6900.00	E	E 103	2023-08-31	2023-10-05 11:27:46	TESORERÍA	CANON MULTIFUNCCIONAL PIXMA G4110 KNV608049		
164	5151	BIENES INFORMÁTICOS.	BC-TEZ-0-091-1-00-001217	NO BREAK	KOBLENZ	9022	20-07-00537	A 139	2023-12-28	HRAM MAGANA GARFIAS	\$6392.61	E	463	2023-12-27	2024-03-12 16:51:28	TESORERÍA	PARA 10 CONTACTOS, 800 VA/450 W, COLOR NEGRO.		
165	5151	BIENES INFORMÁTICOS.	BC-TEZ-0-091-1-00-001218	NO BREAK	KOBLENZ	9022	20-07-01632	A 197	2023-12-28	HRAM MAGANA GARFIAS	\$5392.64	E	464	2023-12-27	2024-03-12 16:58:55	TESORERÍA	PARA 10 CONTACTOS, 800 VA/450 W, COLOR NEGRO.		
166	5151	BIENES INFORMÁTICOS.	BC-TEZ-0-091-1-00-001220	GABINETE	RADEON	ATX BR 82958	0308229584542	A 190	2023-12-20	HRAM MAGANA GARFIAS	\$3712.00	E	416	2023-12-27	2024-03-13 11:20:19	TESORERÍA	COLOR NEGRO.		
167	5111	MUEBLES Y ENSERES.	BC-TEZ-0-091-1-00-001153	ESCRITORIO DE CRISTAL	JM-931	SM	S/G	A 1110	2023-09-12	JIMENEZ MARTINEZ SANDRA	\$3762.49	E	E 126	2023-09-29	2023-10-19 13:16:17	CONSEJERIA JURIDICA	ESMERILADO EN L.		
168	5111	MUEBLES Y ENSERES.	BC-TEZ-0-091-1-00-001154	BILBA SECRETARIAL	SEGOVIA	MD9-1107	S/G	A 1110	2023-09-12	JIMENEZ MARTINEZ SANDRA	\$6239.59	D	E 126	2023-09-29	2023-10-19 13:16:47	CONSEJERIA JURIDICA	GRATIFIQUE CON DESCANSABRAZOS VVNL NEGRO		
169	5111	MUEBLES Y ENSERES.	BC-TEZ-0-091-1-00-005943	LIBRERO COLGANTE	SM	SM	S/G	AAA18537-288	2020-10-31	SARIBEL AGUILAR MELO	\$4263.44	E	36	2020-10-31	2020-12-04 23:12:53	DIRECCION DE DESARROLLO ECONOMICO	COLOR CHOCOLATE, CON CHAPA.		
170	0111	MUEBLES Y ENSERES.	BC-TEZ-0-091-1-00-005944	LIBRERO COLGANTE	SM	SM	S/G	AAA18537-288	2020-10-31	SARIBEL AGUILAR MELO	\$4263.44	E	39	2020-10-31	2020-12-04 23:14:41	DIRECCION DE DESARROLLO ECONOMICO	COLOR CHOCOLATE, CON CHAPA.		
171	5191	BIENES INFORMÁTICOS.	BC-TEZ-0-091-1-00-003802	IMPRESORA MULTIFUNCCIONAL	CANON	PIXMA G2160	KNSP15562	A 273	2022-08-02	JIMENEZ MARTINEZ SANDRA	\$6680.69	E	15	2022-08-31	2022-10-24 12:12:07	DIRECCION DE DESARROLLO ECONOMICO	COLOR GRIS A COLOR.		
172	5871	HERRAMIENTAS, MÁQUINA HERRAMIENTA Y EQUIPO.	BC-TEZ-0-091-1-00-001826	DESBRIZADORA A GASOLINA	TRUPER	DES-30R	2038039735	92FA	2023-03-13	SIMÓN JESUS VELAZQUEZ MCABROY	\$3847.79	E	E 202	2023-03-31	2023-05-08 12:21:00	DIRECCION DE DESARROLLO ECONOMICO	MOTOR 39 CMS, 1.2 HP, INCLUYE 1 RETENEDOR DE CARRIETE, GRIS/NARANJA		
173	5111	MUEBLES Y ENSERES.	BC-TEZ-0-091-1-001-001021	BANCA METALICA	SM	SM	S/G	A 748	2023-03-13	JIMENEZ MARTINEZ SANDRA	\$4746.72	D	E 160	2023-03-31	2023-05-08 11:47:02	DESARROLLO AGROPPECUARIO	METAL DE 3 PLAZAS		
174	5111	MUEBLES Y ENSERES.	BC-TEZ-0-091-1-001-001022	BANCA METALICA	SM	SM	S/G	A 748	2023-03-13	JIMENEZ MARTINEZ SANDRA	\$4746.72	E	E 160	2023-03-31	2023-05-08 11:56:12	DESARROLLO AGROPPECUARIO	METAL DE 3 PLAZAS		
175	5111	MUEBLES Y ENSERES.	BC-TEZ-0-091-1-001-001023	BANCA METALICA	SM	SM	S/G	A 748	2023-03-13	JIMENEZ MARTINEZ SANDRA	\$4746.72	E	E 160	2023-03-31	2023-05-08 12:02:02	DESARROLLO AGROPPECUARIO	METAL DE 3 PLAZAS		
176	5111	MUEBLES Y ENSERES.	BC-TEZ-0-091-1-001-001024	BANCA METALICA	SM	SM	S/G	A 748	2023-03-13	JIMENEZ MARTINEZ SANDRA	\$4746.72	E	E 160	2023-03-31	2023-05-08 12:05:51	DESARROLLO AGROPPECUARIO	METAL DE 3 PLAZAS		
177	5191	BIENES INFORMÁTICOS.	BC-TEZ-0-091-1-000-001228	IMPRESORA	CANON	IP300	SN SERIE	A 211	2023-12-28	HRAM MAGANA GARFIAS	\$3944.00	E	414	2023-12-27	2024-03-13 11:01:58	EDUCACION CULTURAL Y BIENESTAR SOCIAL	A COLOR, PIXMA, COLOR GRIS.		
178	5851	EQUIPO Y APARATOS PARA COMUNICACIÓN, TELECOMUNICACIÓN Y RADIO TRANSMISIÓN.	BC-TEZ-0-091-1-000-005914	RADIO PORTATIL	ICOM	IC-F4003	79020971	ZC1556	2022-12-30	MARTINEZ ROMERO JAVIER	\$5800.00	E	E 356	2022-12-30	2023-03-08 10:36:26	SEGURIDAD PUBLICA Y TRANSITO	16 CANALES, INCLUYE BATERIA, CARGADOR, ANTENA Y CLIP.		
179	5851	EQUIPO Y APARATOS PARA COMUNICACIÓN, TELECOMUNICACIÓN Y RADIO TRANSMISIÓN.	BC-TEZ-0-091-1-000-005915	RADIO PORTATIL	ICOM	IC-F4003	79020972	ZC1556	2022-12-30	MARTINEZ ROMERO JAVIER	\$6000.00	E	E 356	2022-12-30	2023-03-08 11:09:09	SEGURIDAD PUBLICA Y TRANSITO	16 CANALES, INCLUYE BATERIA, CARGADOR, ANTENA Y CLIP.		
180	5851	EQUIPO Y APARATOS PARA COMUNICACIÓN, TELECOMUNICACIÓN Y RADIO TRANSMISIÓN.	BC-TEZ-0-091-1-000-005916	RADIO PORTATIL	ICOM	IC-F4003	79020973	ZC1556	2022-12-30	MARTINEZ ROMERO JAVIER	\$6600.00	E	E 356	2022-12-30	2023-03-08 11:17:29	SEGURIDAD PUBLICA Y TRANSITO	16 CANALES, INCLUYE BATERIA, CARGADOR, ANTENA Y CLIP.		
181	5851	EQUIPO Y APARATOS PARA COMUNICACIÓN, TELECOMUNICACIÓN Y RADIO TRANSMISIÓN.	BC-TEZ-0-091-1-000-005917	RADIO PORTATIL	ICOM	IC-F4003	79020974	ZC1556	2022-12-30	MARTINEZ ROMERO JAVIER	\$5600.00	E	E 356	2022-12-30	2023-03-08 11:31:53	SEGURIDAD PUBLICA Y TRANSITO	16 CANALES, INCLUYE BATERIA, CARGADOR, ANTENA Y CLIP.		
182	5851	EQUIPO Y APARATOS PARA COMUNICACIÓN, TELECOMUNICACIÓN Y RADIO TRANSMISIÓN.	BC-TEZ-0-091-1-000-005918	RADIO PORTATIL	ICOM	IC-F4003	79020975	ZC1556	2022-12-30	MARTINEZ ROMERO JAVIER	\$5800.00	E	E 356	2022-12-30	2023-03-08 11:26:49	SEGURIDAD PUBLICA Y TRANSITO	16 CANALES, INCLUYE BATERIA, CARGADOR, ANTENA Y CLIP.		
183	5851	EQUIPO Y APARATOS PARA COMUNICACIÓN, TELECOMUNICACIÓN Y RADIO TRANSMISIÓN.	BC-TEZ-0-091-1-000-005919	RADIO PORTATIL	ICOM	IC-F4003	79020976	ZC1556	2022-12-30	MARTINEZ ROMERO JAVIER	\$6600.00	E	E 356	2022-12-30	2023-03-08 11:59:37	SEGURIDAD PUBLICA Y TRANSITO	16 CANALES, INCLUYE BATERIA, CARGADOR, ANTENA Y CLIP.		
184	5851	EQUIPO Y APARATOS PARA COMUNICACIÓN, TELECOMUNICACIÓN Y RADIO TRANSMISIÓN.	BC-TEZ-0-091-1-000-005920	RADIO PORTATIL	ICOM	IC-F4003	79020977	ZC1556	2022-12-30	MARTINEZ ROMERO JAVIER	\$5800.00	E	E 356	2022-12-30	2023-03-08 11:33:51	SEGURIDAD PUBLICA Y TRANSITO	16 CANALES, INCLUYE BATERIA, CARGADOR, ANTENA Y CLIP.		

"Bajo protesta de decir verdad declaramos que los firmados por debajo de las firmas y sus notas, son razonablemente correctos y son responsabilidad del emisor".

C.P. EDGAR URIEL MOJICA AVILA
PRESIDENTE(A) MUNICIPAL

2022 - 2024
ACCIONES QUE CAMBIAN VIDAS
PRESIDENCIA
ESTADO DE MEXICO

C.P. VICTORIA MIRANDA YAÑEZ
TESORERO(A) MUNICIPAL

2022 **2024**
TEZOYUCA, ESTADO DE MEXICO
TESORERIA

M. EN P. SERGIO MOISES MORENO DIAZ
SECRETARIO(A) DEL AYUNTAMIENTO

2024
TEZOYUCA, ESTADO DE MEXICO
SECRETARIA DEL AYUNTAMIENTO

C. JOSE LUIS GALICIA FLORES
TITULAR DEL ORGANISMO INTERNO DE CONTROL

2024
TEZOYUCA, ESTADO DE MEXICO
CONTROLORIA INTERNA

CUENTA PUBLICA 2023 INVENTARIO DE BIENES MUEBLES DE BAJO COSTO



NOMBRE DE LA ENTIDAD MUNICIPAL: **TEZOYUCA**
NÚMERO: **091**

MUNICIPIO X
DIF
ODAS
IMCUFIDE
OTROS ESPECIFICAR

FECHA: **31/12/2023**



INVENTARIO DE BIENES MUEBLES DE BAJO COSTO

NÚM PROG	PARTIDA DEL GASTO	CONCEPTO DE LA PARTIDA DEL GASTO	NÚMERO DE INVENTARIO	NOMBRE DEL MUEBLE	MARCA	MODELO	NÚMERO DE SERIE	FACTURA			COSTO	TIPO	POLIZA		MOVIMIENTO DE ALTA	ÁREA RESPONSABLE	COMENTARIOS
								NÚMERO	FECHA	PROVEEDOR			NÚMERO	FECHA			
185	5551	EQUIPO Y APARATOS PARA COMUNICACIÓN, TELECOMUNICACIÓN Y RADIO TRANSMISIÓN.	BC-TEZ-0-091-000-000921	RADIO PORTATIL	ICOM	IC-F4003	79020978	ZC1556	2022-12-30	MARTINEZ ROMERO JAVIER	\$5800.00	E	E 356	2022-12-30	2023-03-08 11:39:31	SEGURIDAD PUBLICA Y TRANSITO	16 CANALES, INCLUYE BATERIA, CARGADOR, ANTENA Y CLIP.
186	5551	EQUIPO Y APARATOS PARA COMUNICACIÓN, TELECOMUNICACIÓN Y RADIO TRANSMISIÓN.	BC-TEZ-0-091-000-000922	RADIO PORTATIL	ICOM	IC-F4003	79020979	ZC1556	2022-12-30	MARTINEZ ROMERO JAVIER	\$5800.00	E	E 958	2022-12-30	2023-03-08 11:42:45	SEGURIDAD PUBLICA Y TRANSITO	16 CANALES, INCLUYE BATERIA, CARGADOR, ANTENA Y CLIP.
187	5551	EQUIPO Y APARATOS PARA COMUNICACIÓN, TELECOMUNICACIÓN Y RADIO TRANSMISIÓN.	BC-TEZ-0-091-000-000923	RADIO PORTATIL	ICOM	IC-F4003	79020980	ZC1556	2022-12-30	MARTINEZ ROMERO JAVIER	\$5800.00	E	E 356	2022-12-30	2023-03-08 11:46:48	SEGURIDAD PUBLICA Y TRANSITO	16 CANALES, INCLUYE BATERIA, CARGADOR, ANTENA Y CLIP.
188	5551	EQUIPO Y APARATOS PARA COMUNICACIÓN, TELECOMUNICACIÓN Y RADIO TRANSMISIÓN.	BC-TEZ-0-091-000-000924	RADIO PORTATIL	ICOM	IC-F4003	79020981	ZC1556	2022-12-30	MARTINEZ ROMERO JAVIER	\$5800.00	E	E 356	2022-12-30	2023-03-08 11:49:41	SEGURIDAD PUBLICA Y TRANSITO	16 CANALES, INCLUYE BATERIA, CARGADOR, ANTENA Y CLIP.
189	5551	EQUIPO Y APARATOS PARA COMUNICACIÓN, TELECOMUNICACIÓN Y RADIO TRANSMISIÓN.	BC-TEZ-0-091-000-000925	RADIO PORTATIL	ICOM	IC-F4003	79020982	ZC1556	2022-12-30	MARTINEZ ROMERO JAVIER	\$5800.00	E	E 356	2022-12-30	2023-03-08 11:52:15	SEGURIDAD PUBLICA Y TRANSITO	16 CANALES, INCLUYE BATERIA, CARGADOR, ANTENA Y CLIP.
190	5551	EQUIPO Y APARATOS PARA COMUNICACIÓN, TELECOMUNICACIÓN Y RADIO TRANSMISIÓN.	BC-TEZ-0-091-000-000926	RADIO PORTATIL	ICOM	IC-F4003	79020983	ZC1556	2022-12-30	MARTINEZ ROMERO JAVIER	\$5800.00	E	E 356	2022-12-30	2023-03-08 11:55:53	SEGURIDAD PUBLICA Y TRANSITO	16 CANALES, INCLUYE BATERIA, CARGADOR, ANTENA Y CLIP.
191	5551	EQUIPO Y APARATOS PARA COMUNICACIÓN, TELECOMUNICACIÓN Y RADIO TRANSMISIÓN.	BC-TEZ-0-091-000-000927	RADIO PORTATIL	ICOM	IC-F4003	79020984	ZC1556	2022-12-30	MARTINEZ ROMERO JAVIER	\$5800.00	E	E 356	2022-12-30	2023-03-08 11:59:19	SEGURIDAD PUBLICA Y TRANSITO	16 CANALES, INCLUYE BATERIA, CARGADOR, ANTENA Y CLIP.
192	5551	EQUIPO Y APARATOS PARA COMUNICACIÓN, TELECOMUNICACIÓN Y RADIO TRANSMISIÓN.	BC-TEZ-0-091-000-000928	RADIO PORTATIL	ICOM	IC-F4003	79020985	ZC1556	2022-12-30	MARTINEZ ROMERO JAVIER	\$5800.00	E	E 356	2022-12-30	2023-03-08 12:01:49	SEGURIDAD PUBLICA Y TRANSITO	16 CANALES, INCLUYE BATERIA, CARGADOR, ANTENA Y CLIP.
193	5551	EQUIPO Y APARATOS PARA COMUNICACIÓN, TELECOMUNICACIÓN Y RADIO TRANSMISIÓN.	BC-TEZ-0-091-000-000929	RADIO PORTATIL	ICOM	IC-F4003	79020986	ZC1556	2022-12-30	MARTINEZ ROMERO JAVIER	\$5800.00	E	E 356	2022-12-30	2023-03-08 12:04:38	SEGURIDAD PUBLICA Y TRANSITO	16 CANALES, INCLUYE BATERIA, CARGADOR, ANTENA Y CLIP.
194	5551	EQUIPO Y APARATOS PARA COMUNICACIÓN, TELECOMUNICACIÓN Y RADIO TRANSMISIÓN.	BC-TEZ-0-091-000-000930	RADIO PORTATIL	ICOM	IC-F4003	79020987	ZC1556	2022-12-30	MARTINEZ ROMERO JAVIER	\$5800.00	D	E 356	2022-12-30	2023-03-08 12:07:01	SEGURIDAD PUBLICA Y TRANSITO	16 CANALES, INCLUYE BATERIA, CARGADOR, ANTENA Y CLIP.
195	5551	EQUIPO Y APARATOS PARA COMUNICACIÓN, TELECOMUNICACIÓN Y RADIO TRANSMISIÓN.	BC-TEZ-0-091-000-000931	RADIO PORTATIL	ICOM	IC-F4003	79020988	ZC1556	2022-12-30	MARTINEZ ROMERO JAVIER	\$5800.00	E	E 356	2022-12-30	2023-03-08 12:11:38	SEGURIDAD PUBLICA Y TRANSITO	16 CANALES, INCLUYE BATERIA, CARGADOR, ANTENA Y CLIP.
196	5551	EQUIPO Y APARATOS PARA COMUNICACIÓN, TELECOMUNICACIÓN Y RADIO TRANSMISIÓN.	BC-TEZ-0-091-000-000932	RADIO PORTATIL	ICOM	IC-F4003	79020989	ZC1556	2022-12-30	MARTINEZ ROMERO JAVIER	\$5800.00	D	E 356	2022-12-30	2023-03-08 12:13:52	SEGURIDAD PUBLICA Y TRANSITO	16 CANALES, INCLUYE BATERIA, CARGADOR, ANTENA Y CLIP.
197	5551	EQUIPO Y APARATOS PARA COMUNICACIÓN, TELECOMUNICACIÓN Y RADIO TRANSMISIÓN.	BC-TEZ-0-091-000-000933	RADIO PORTATIL	ICOM	IC-F4003	79020990	ZC1556	2022-12-30	MARTINEZ ROMERO JAVIER	\$5800.00	E	E 356	2022-12-30	2023-03-08 12:16:37	SEGURIDAD PUBLICA Y TRANSITO	16 CANALES, INCLUYE BATERIA, CARGADOR, ANTENA Y CLIP.
198	5551	EQUIPO Y APARATOS PARA COMUNICACIÓN, TELECOMUNICACIÓN Y RADIO TRANSMISIÓN.	BC-TEZ-0-091-000-000934	RADIO PORTATIL	ICOM	IC-F4003	79021561	ZC1556	2022-12-30	MARTINEZ ROMERO JAVIER	\$5800.00	E	E 356	2022-12-30	2023-03-08 12:19:04	SEGURIDAD PUBLICA Y TRANSITO	16 CANALES, INCLUYE BATERIA, CARGADOR, ANTENA Y CLIP.
199	5551	EQUIPO Y APARATOS PARA COMUNICACIÓN, TELECOMUNICACIÓN Y RADIO TRANSMISIÓN.	BC-TEZ-0-091-000-000935	RADIO PORTATIL	ICOM	IC-F4003	79021562	ZC1556	2022-12-30	MARTINEZ ROMERO JAVIER	\$5800.00	E	E 356	2022-12-30	2023-03-08 12:21:50	SEGURIDAD PUBLICA Y TRANSITO	16 CANALES, INCLUYE BATERIA, CARGADOR, ANTENA Y CLIP.
200	5551	EQUIPO Y APARATOS PARA COMUNICACIÓN, TELECOMUNICACIÓN Y RADIO TRANSMISIÓN.	BC-TEZ-0-091-000-000936	RADIO PORTATIL	ICOM	IC-F4003	79021563	ZC1556	2022-12-30	MARTINEZ ROMERO JAVIER	\$5800.00	E	E 356	2022-12-30	2023-03-08 12:24:52	SEGURIDAD PUBLICA Y TRANSITO	16 CANALES, INCLUYE BATERIA, CARGADOR, ANTENA Y CLIP.
201	5551	EQUIPO Y APARATOS PARA COMUNICACIÓN, TELECOMUNICACIÓN Y RADIO TRANSMISIÓN.	BC-TEZ-0-091-000-000937	RADIO PORTATIL	ICOM	IC-F4003	79021564	ZC1556	2022-12-30	MARTINEZ ROMERO JAVIER	\$5800.00	E	E 356	2022-12-30	2023-03-08 12:27:13	SEGURIDAD PUBLICA Y TRANSITO	16 CANALES, INCLUYE BATERIA, CARGADOR, ANTENA Y CLIP.

"Bajo protesta de decir verdad declaramos que los formularios, estadísticos y sus notas, son razonablemente correctos y son responsabilidad del emisor".

C.P. EDGAR LIRIEL MORALES AVILA
PRESIDENTE(A) MUNICIPAL

C.P. VICTORIA MIRANDA YAÑEZ
TESORERO(A) MUNICIPAL

M. EN D. SERGIO MOISES MORENO DIAZ
SECRETARIO(A) DEL AYUNTAMIENTO

C. JOSE LUIS GALICIA FLORES
TITULAR DEL ORGANISMO INTERNO DE CONTROL

CUENTA PUBLICA 2023 INVENTARIO DE BIENES MUEBLES DE BAJO COSTO



NOMBRE DE LA ENTIDAD MUNICIPAL: **TEZOYUCA**
NÚMERO: 091

MUNICIPIO X
DIF
ODAS
IMCUFIDE
OTROS ESPECIFICAR

FECHA: 31/12/2023



INVENTARIO DE BIENES MUEBLES DE BAJO COSTO

RGM PROG	PARTIDA DEL GASTO	CONCEPTO DE LA PARTIDA DEL GASTO	NÚMERO DE INVENTARIO	NOMBRE DEL MUEBLE	MARCA	MODELO	NÚMERO DE SERIE	NÚMERO	FECHA	FACTURA		COSTO	TIPO	PÓLIZA		MOVIMIENTO DE ALTA	ÁREA RESPONSABLE	COMENTARIOS
										PROVEEDOR				NÚMERO	FECHA			
202	5651	EQUIPO Y APARATOS PARA COMUNICACIÓN, TELECOMUNICACIÓN Y RADIO TRANSMISIÓN.	BC-TEZ-0-091-C00-000328	RADIO PORTATIL	ICOM	IC-F4003	79021865	ZC1556	2022-12-30	MARTINEZ ROMERO JAVIER		\$5800.00	E	E 356	2022-12-30	2023-03-08 12:30:12	SEGURIDAD PUBLICA Y TRANSITO	16 CANALES, INCLUYE BATERIA, CARGADOR, ANTENA Y CLIP.
203	5651	EQUIPO Y APARATOS PARA COMUNICACIÓN, TELECOMUNICACIÓN Y RADIO TRANSMISIÓN.	BC-TEZ-0-091-C00-000335	RADIO PORTATIL	ICOM	IC-F4003	79021866	ZC1556	2022-12-30	MARTINEZ ROMERO JAVIER		\$5800.00	E	E 356	2022-12-30	2023-03-08 12:32:37	SEGURIDAD PUBLICA Y TRANSITO	16 CANALES, INCLUYE BATERIA, CARGADOR, ANTENA Y CLIP.
204	5651	EQUIPO Y APARATOS PARA COMUNICACIÓN, TELECOMUNICACIÓN Y RADIO TRANSMISIÓN.	BC-TEZ-0-091-C00-000340	RADIO PORTATIL	ICOM	IC-F4003	79021867	ZC1556	2022-12-30	MARTINEZ ROMERO JAVIER		\$5800.00	E	E 356	2022-12-30	2023-03-08 12:34:59	SEGURIDAD PUBLICA Y TRANSITO	16 CANALES, INCLUYE BATERIA, CARGADOR, ANTENA Y CLIP.
205	5651	EQUIPO Y APARATOS PARA COMUNICACIÓN, TELECOMUNICACIÓN Y RADIO TRANSMISIÓN.	BC-TEZ-0-091-C00-000341	RADIO PORTATIL	ICOM	IC-F4003	79021868	ZC1556	2022-12-30	MARTINEZ ROMERO JAVIER		\$5800.00	E	E 356	2022-12-30	2023-03-08 12:37:15	SEGURIDAD PUBLICA Y TRANSITO	16 CANALES, INCLUYE BATERIA, CARGADOR, ANTENA Y CLIP.
206	5651	EQUIPO Y APARATOS PARA COMUNICACIÓN, TELECOMUNICACIÓN Y RADIO TRANSMISIÓN.	BC-TEZ-0-091-C00-000342	RADIO PORTATIL	ICOM	IC-F4003	79021869	ZC1556	2022-12-30	MARTINEZ ROMERO JAVIER		\$5800.00	E	E 356	2022-12-30	2023-03-08 12:38:41	SEGURIDAD PUBLICA Y TRANSITO	16 CANALES, INCLUYE BATERIA, CARGADOR, ANTENA Y CLIP.
207	5651	EQUIPO Y APARATOS PARA COMUNICACIÓN, TELECOMUNICACIÓN Y RADIO TRANSMISIÓN.	BC-TEZ-0-091-C00-000343	RADIO PORTATIL	ICOM	IC-F4003	79021870	ZC1556	2022-12-30	MARTINEZ ROMERO JAVIER		\$5800.00	E	E 356	2022-12-30	2023-03-08 12:43:14	SEGURIDAD PUBLICA Y TRANSITO	16 CANALES, INCLUYE BATERIA, CARGADOR, ANTENA Y CLIP.
208	5651	EQUIPO Y APARATOS PARA COMUNICACIÓN, TELECOMUNICACIÓN Y RADIO TRANSMISIÓN.	BC-TEZ-0-091-C00-000344	RADIO PORTATIL	ICOM	IC-F4003	79021811	ZC1556	2022-12-30	MARTINEZ ROMERO JAVIER		\$5800.00	E	E 356	2022-12-30	2023-03-08 12:46:10	SEGURIDAD PUBLICA Y TRANSITO	16 CANALES, INCLUYE BATERIA, CARGADOR, ANTENA Y CLIP.
209	5651	EQUIPO Y APARATOS PARA COMUNICACIÓN, TELECOMUNICACIÓN Y RADIO TRANSMISIÓN.	BC-TEZ-0-091-C00-000345	RADIO PORTATIL	ICOM	IC-F4003	79021812	ZC1556	2022-12-30	MARTINEZ ROMERO JAVIER		\$5800.00	E	E 356	2022-12-30	2023-03-08 12:49:25	SEGURIDAD PUBLICA Y TRANSITO	16 CANALES, INCLUYE BATERIA, CARGADOR, ANTENA Y CLIP.
210	5651	EQUIPO Y APARATOS PARA COMUNICACIÓN, TELECOMUNICACIÓN Y RADIO TRANSMISIÓN.	BC-TEZ-0-091-C00-000346	RADIO PORTATIL	ICOM	IC-F4003	79021813	ZC1556	2022-12-30	MARTINEZ ROMERO JAVIER		\$5800.00	E	E 356	2022-12-30	2023-03-08 12:51:39	SEGURIDAD PUBLICA Y TRANSITO	16 CANALES, INCLUYE BATERIA, CARGADOR, ANTENA Y CLIP.
211	5651	EQUIPO Y APARATOS PARA COMUNICACIÓN, TELECOMUNICACIÓN Y RADIO TRANSMISIÓN.	BC-TEZ-0-091-C00-000347	RADIO PORTATIL	ICOM	IC-F4003	79021814	ZC1556	2022-12-30	MARTINEZ ROMERO JAVIER		\$5800.00	E	E 356	2022-12-30	2023-03-08 12:53:33	SEGURIDAD PUBLICA Y TRANSITO	16 CANALES, INCLUYE BATERIA, CARGADOR, ANTENA Y CLIP.
212	5651	EQUIPO Y APARATOS PARA COMUNICACIÓN, TELECOMUNICACIÓN Y RADIO TRANSMISIÓN.	BC-TEZ-0-091-C00-000348	RADIO PORTATIL	ICOM	IC-F4003	79021815	ZC1556	2022-12-30	MARTINEZ ROMERO JAVIER		\$5800.00	E	E 356	2022-12-30	2023-03-08 12:55:32	SEGURIDAD PUBLICA Y TRANSITO	16 CANALES, INCLUYE BATERIA, CARGADOR, ANTENA Y CLIP.
213	5651	EQUIPO Y APARATOS PARA COMUNICACIÓN, TELECOMUNICACIÓN Y RADIO TRANSMISIÓN.	BC-TEZ-0-091-C00-000349	RADIO PORTATIL	ICOM	IC-F4003	79021816	ZC1556	2022-12-30	MARTINEZ ROMERO JAVIER		\$5800.00	E	E 356	2022-12-30	2023-03-08 12:57:34	SEGURIDAD PUBLICA Y TRANSITO	16 CANALES, INCLUYE BATERIA, CARGADOR, ANTENA Y CLIP.
214	5651	EQUIPO Y APARATOS PARA COMUNICACIÓN, TELECOMUNICACIÓN Y RADIO TRANSMISIÓN.	BC-TEZ-0-091-C00-000350	RADIO PORTATIL	ICOM	IC-F4003	79021817	ZC1556	2022-12-30	MARTINEZ ROMERO JAVIER		\$5800.00	E	E 356	2022-12-30	2023-03-08 12:59:44	SEGURIDAD PUBLICA Y TRANSITO	16 CANALES, INCLUYE BATERIA, CARGADOR, ANTENA Y CLIP.
215	5651	EQUIPO Y APARATOS PARA COMUNICACIÓN, TELECOMUNICACIÓN Y RADIO TRANSMISIÓN.	BC-TEZ-0-091-C00-000351	RADIO PORTATIL	ICOM	IC-F4003	79021818	ZC1556	2022-12-30	MARTINEZ ROMERO JAVIER		\$5800.00	E	E 356	2022-12-30	2023-03-08 13:02:37	SEGURIDAD PUBLICA Y TRANSITO	16 CANALES, INCLUYE BATERIA, CARGADOR, ANTENA Y CLIP.
216	5651	EQUIPO Y APARATOS PARA COMUNICACIÓN, TELECOMUNICACIÓN Y RADIO TRANSMISIÓN.	BC-TEZ-0-091-C00-000352	RADIO PORTATIL	ICOM	IC-F4003	79021819	ZC1556	2022-12-30	MARTINEZ ROMERO JAVIER		\$5800.00	E	E 356	2022-12-30	2023-03-08 13:04:58	SEGURIDAD PUBLICA Y TRANSITO	16 CANALES, INCLUYE BATERIA, CARGADOR, ANTENA Y CLIP.
217	5651	EQUIPO Y APARATOS PARA COMUNICACIÓN, TELECOMUNICACIÓN Y RADIO TRANSMISIÓN.	BC-TEZ-0-091-C00-000353	RADIO PORTATIL	ICOM	IC-F4003	79021820	ZC1556	2022-12-30	MARTINEZ ROMERO JAVIER		\$5800.00	E	E 356	2022-12-30	2023-03-08 13:08:49	SEGURIDAD PUBLICA Y TRANSITO	16 CANALES, INCLUYE BATERIA, CARGADOR, ANTENA Y CLIP.
218	5001	EQUIPOS DE GENERACION ELECTRICA, APARATOS Y ACCESORIOS ELECTRICOS.	BC-TEZ-0-091-C00-000356	FUENTE DE PODER	ASTRON	RS-20A	2022110062	ZC-1556	2022-12-30	MARTINEZ ROMERO JAVIER		\$6411.00	E	E 349	2022-12-30	2023-03-08 14:21:27	SEGURIDAD PUBLICA Y TRANSITO	ASTRON 13.8vdc
219	5001	EQUIPOS DE GENERACION ELECTRICA, APARATOS Y ACCESORIOS ELECTRICOS.	BC-TEZ-0-091-C00-000357	FUENTE DE PODER	ASTRON	RS-20A	516	ZC-1556	2022-12-30	MARTINEZ ROMERO JAVIER		\$6411.00	E	E 349	2022-12-30	2023-03-08 14:26:04	SEGURIDAD PUBLICA Y TRANSITO	ASTRON 13.8vdc

"Bajo protesta de decir verdad declaramos que los formatos patrimoniales y sus notas, son razonablemente correctos y son responsabilidad del emisor".

C.P. EDGAR UBIEL MORALES AVILA
PRESIDENTE(A) MUNICIPAL

C.P. VICTORIA MIRANDA YANEZ
TESORERO(A) MUNICIPAL

M. EN D. SERGIO MOISES MORENO DIAZ
SECRETARIO(A) DEL AYUNTAMIENTO

C. JOSE LUIS GALICIA FLORES
TITULAR DEL ÓRGANO INTERNO DE CONTROL



CUENTA PUBLICA 2023 INVENTARIO DE BIENES MUEBLES DE BAJO COSTO



NOMBRE DE LA ENTIDAD MUNICIPAL: **TEZOYUCA**
NÚMERO: **091**

MUNICIPIO X
DIF
ODAS
IMCUFIDE
OTROS ESPECIFICAR

FECHA: 31/12/2023



INVENTARIO DE BIENES MUEBLES DE BAJO COSTO

NÚM. PROG.	PARTIDA DEL GASTO	CONCEPTO DE LA PARTIDA DEL GASTO	NÚMERO DE INVENTARIO	NOMBRE DEL MUEBLE	MARCA	MODELO	NÚMERO DE SERIE	NÚMERO	FECHA	FACTURA PROVEEDOR	COSTO	TIPO	NÚMERO	POLEA FECHA	MOVIMIENTO DE ALTA	ÁREA RESPONSABLE	COMENTARIOS
220	5192	OTROS EQUIPOS ELECTRICOS Y ELECTRONICOS DE OFICINA	BC-TEZ-0-091-000-000862	CAMARA BALA				OFB4	2022-12-30	EDGAR JOVANY OAXACA ORTIZ	\$4524.00	E	E 357	2022-12-30	2023-03-10 09:44:06	SEGURIDAD PUBLICA Y TRANSITO	4 MEGAPIXELS LENTE 4mmR EXIR EXTERIOR IP97WDR 120 48P/55/VIDEOANALITICOS FILTRO DE FALSAS ALARMAS ULTRA BAJA ILUMINACION/ONVIF.
221	5192	OTROS EQUIPOS ELECTRICOS Y ELECTRONICOS DE OFICINA	BC-TEZ-0-091-000-000893	CAMARA BALA				OFB4	2022-12-30	EDGAR JOVANY OAXACA ORTIZ	\$4524.00	E	E 357	2022-12-30	2023-03-10 09:54:35	SEGURIDAD PUBLICA Y TRANSITO	4 MEGAPIXELS LENTE 4mmR EXIR EXTERIOR IP97WDR 120 48P/55/VIDEOANALITICOS FILTRO DE FALSAS ALARMAS ULTRA BAJA ILUMINACION/ONVIF.
222	5192	OTROS EQUIPOS ELECTRICOS Y ELECTRONICOS DE OFICINA	BC-TEZ-0-091-000-000894	CAMARA BALA				OFB4	2022-12-30	EDGAR JOVANY OAXACA ORTIZ	\$4524.00	E	E 357	2022-12-30	2023-03-10 09:58:43	SEGURIDAD PUBLICA Y TRANSITO	4 MEGAPIXELS LENTE 4mmR EXIR EXTERIOR IP97WDR 120 48P/55/VIDEOANALITICOS FILTRO DE FALSAS ALARMAS ULTRA BAJA ILUMINACION/ONVIF.
223	5192	OTROS EQUIPOS ELECTRICOS Y ELECTRONICOS DE OFICINA	BC-TEZ-0-091-000-000865	POWER BEAM				OFB4	2022-12-30	EDGAR JOVANY OAXACA ORTIZ	\$6380.00	D	E 357	2022-12-30	2023-03-10 10:14:09	SEGURIDAD PUBLICA Y TRANSITO	AIRMAX AC GEN2 HASTA 400Mbps 5GHz 515-5875MHz CON ANTENA TIPO PLATO ALTIMANTE EFICIENTE DE 25 DBI
224	5192	OTROS EQUIPOS ELECTRICOS Y ELECTRONICOS DE OFICINA	BC-TEZ-0-091-000-000868	POWER BEAM				OFB4	2022-12-30	EDGAR JOVANY OAXACA ORTIZ	\$6380.00	E	E 357	2022-12-30	2023-03-10 10:16:35	SEGURIDAD PUBLICA Y TRANSITO	AIRMAX AC GEN2 HASTA 400Mbps 5GHz 515-5875MHz CON ANTENA TIPO PLATO ALTIMANTE EFICIENTE DE 25 DBI
225	5192	OTROS EQUIPOS ELECTRICOS Y ELECTRONICOS DE OFICINA	BC-TEZ-0-091-000-000867	POWER BEAM				OFB4	2022-12-30	EDGAR JOVANY OAXACA ORTIZ	\$6380.00	E	E 357	2022-12-30	2023-03-10 10:21:45	SEGURIDAD PUBLICA Y TRANSITO	AIRMAX AC GEN2 HASTA 400Mbps 5GHz 515-5875MHz CON ANTENA TIPO PLATO ALTIMANTE EFICIENTE DE 25 DBI
226	5192	OTROS EQUIPOS ELECTRICOS Y ELECTRONICOS DE OFICINA	BC-TEZ-0-091-000-000868	LITE BEAM				OFB4	2022-12-30	EDGAR JOVANY OAXACA ORTIZ	\$4988.00	E	E 357	2022-12-30	2023-03-10 10:27:40	SEGURIDAD PUBLICA Y TRANSITO	2X2 MMIO AIRMAX AC GEN2 CPE HASTA 450Mbps 5 GHz 515-5875MHz CON ANTENA INTEGRADA DE 23 DBI
227	5192	OTROS EQUIPOS ELECTRICOS Y ELECTRONICOS DE OFICINA	BC-TEZ-0-091-000-000869	LITE BEAM				OFB4	2022-12-30	EDGAR JOVANY OAXACA ORTIZ	\$4988.00	E	E 357	2022-12-30	2023-03-10 10:32:54	SEGURIDAD PUBLICA Y TRANSITO	2X2 MMIO AIRMAX AC GEN2 CPE HASTA 450 Mbps 5 GHz 515-5875MHz CON ANTENA INTEGRADA DE 23 DBI
228	5192	OTROS EQUIPOS ELECTRICOS Y ELECTRONICOS DE OFICINA	BC-TEZ-0-091-000-000913	LITE BEAM				OFB4	2022-12-30	EDGAR JOVANY OAXACA ORTIZ	\$4988.00	E	E 357	2022-12-30	2023-03-10 10:35:32	SEGURIDAD PUBLICA Y TRANSITO	2X2 MMIO AIRMAX AC GEN2 CPE HASTA 450 Mbps 5 GHz 515-5875MHz CON ANTENA INTEGRADA DE 23 DBI
229	5192	OTROS EQUIPOS ELECTRICOS Y ELECTRONICOS DE OFICINA	BC-TEZ-0-091-000-000911	LITE BEAM				OFB4	2022-12-30	EDGAR JOVANY OAXACA ORTIZ	\$4988.00	E	E 307	2022-12-30	2023-03-10 10:39:55	SEGURIDAD PUBLICA Y TRANSITO	2X2 MMIO AIRMAX AC GEN2 CPE HASTA 450 Mbps 5 GHz 515-5875MHz CON ANTENA INTEGRADA DE 23 DBI
230	5111	MUEBLES Y ENSERES.	BC-TEZ-0-091-000-001004	LOCKER	SIM	SM	S/S	A 747	2023-03-13	JIMENEZ MARTINEZ SANDRA	\$6123.48	E	E 25	2023-03-23	2023-05-04 12:38:27	SEGURIDAD PUBLICA Y TRANSITO	4 PUERTAS EN METAL COLOR GRIS
231	5111	MUEBLES Y ENSERES.	BC-TEZ-0-091-000-001005	LOCKER	SIM	SM	S/S	A 747	2023-03-13	JIMENEZ MARTINEZ SANDRA	\$6123.48	E	E 25	2023-03-23	2023-05-04 12:44:57	SEGURIDAD PUBLICA Y TRANSITO	4 PUERTAS EN METAL COLOR GRIS
232	5111	MUEBLES Y ENSERES.	BC-TEZ-0-091-000-001006	LOCKER	SIM	SM	S/S	A 751	2023-03-13	JIMENEZ MARTINEZ SANDRA	\$6123.48	E	E 27	2023-03-23	2023-05-04 14:18:34	SEGURIDAD PUBLICA Y TRANSITO	4 PUERTAS EN METAL COLOR GRIS
233	5231	EQUIPO DE FOTO, CINE Y GRABACIÓN.	BC-TEZ-0-091-000-001132	VIDEOCAMARA	SONY	HDR-CX405	S01-3513757-H	2 G1	2023-08-25	EDGAR JOVANY OAXACA ORTIZ	\$5821.00	D	D 1	2023-08-31	2023-10-11 11:25:30	SEGURIDAD PUBLICA Y TRANSITO	30 MP WIFI/BLUETOOTH, CABLE USB TYPE-C/HDMI, SENSOR, PROCESADOR DE IMAGEN BIONZ X, LENTE ZEISS, NO. ECONOMICO TEZ-CV-SPM-01
234	5231	EQUIPO DE FOTO, CINE Y GRABACIÓN.	BC-TEZ-0-091-000-001133	VIDEOCAMARA	SONY	HDR-CX405	S01-3510858-G	2 G1	2023-08-25	EDGAR JOVANY OAXACA ORTIZ	\$5821.00	D	D 1	2023-08-31	2023-10-11 11:35:26	SEGURIDAD PUBLICA Y TRANSITO	30 MP WIFI/BLUETOOTH, CABLE USB TYPE-C/HDMI, SENSOR, PROCESADOR DE IMAGEN BIONZ X, LENTE ZEISS, NO. ECONOMICO TEZ-CV-SPM-02
235	5231	EQUIPO DE FOTO, CINE Y GRABACIÓN.	BC-TEZ-0-091-000-001134	VIDEOCAMARA	SONY	HDR-CX405	S01-3513754-E	2 G1	2023-08-25	EDGAR JOVANY OAXACA ORTIZ	\$5821.00	D	D 1	2023-08-25	2023-10-11 11:39:59	SEGURIDAD PUBLICA Y TRANSITO	30 MP WIFI/BLUETOOTH, CABLE USB TYPE-C/HDMI, SENSOR, PROCESADOR DE IMAGEN BIONZ X, LENTE ZEISS, NO. ECONOMICO TEZ-CV-SPM-03
236	5231	EQUIPO DE FOTO, CINE Y GRABACIÓN.	BC-TEZ-0-091-000-001135	VIDEOCAMARA	SONY	HDR-CX405	S01-3513760-B	2 G1	2023-08-25	EDGAR JOVANY OAXACA ORTIZ	\$5821.00	D	D 1	2023-08-31	2023-10-11 11:48:55	SEGURIDAD PUBLICA Y TRANSITO	30 MP WIFI/BLUETOOTH, CABLE USB TYPE-C/HDMI, SENSOR, PROCESADOR DE IMAGEN BIONZ X, LENTE ZEISS, NO. ECONOMICO TEZ-CV-SPM-04
237	5231	EQUIPO DE FOTO, CINE Y GRABACIÓN.	BC-TEZ-0-091-000-001136	VIDEOCAMARA	SONY	HDR-CX405	S01-3510851-B	2 G1	2023-08-25	EDGAR JOVANY OAXACA ORTIZ	\$5821.00	D	D 1	2023-08-31	2023-10-11 11:59:24	SEGURIDAD PUBLICA Y TRANSITO	30 MP WIFI/BLUETOOTH, CABLE USB TYPE-C/HDMI, SENSOR, PROCESADOR DE IMAGEN BIONZ X, LENTE ZEISS, NO. ECONOMICO TEZ-CV-SPM-05
238	5231	EQUIPO DE FOTO, CINE Y GRABACIÓN.	BC-TEZ-0-091-000-001137	VIDEOCAMARA	SONY	HDR-CX405	S01-3513759-J	2 G1	2023-08-25	EDGAR JOVANY OAXACA ORTIZ	\$5821.00	D	D 1	2023-08-31	2023-10-11 11:53:57	SEGURIDAD PUBLICA Y TRANSITO	30 MP WIFI/BLUETOOTH, CABLE USB TYPE-C/HDMI, SENSOR, PROCESADOR DE IMAGEN BIONZ X, LENTE ZEISS, NO. ECONOMICO TEZ-CV-SPM-06
239	5231	EQUIPO DE FOTO, CINE Y GRABACIÓN.	BC-TEZ-0-091-000-001138	VIDEOCAMARA	SONY	HDR-CX405	S01-3510854-C	2 G1	2023-08-25	EDGAR JOVANY OAXACA ORTIZ	\$5821.00	D	D 1	2023-08-31	2023-10-11 11:57:27	SEGURIDAD PUBLICA Y TRANSITO	30 MP WIFI/BLUETOOTH, CABLE USB TYPE-C/HDMI, SENSOR, PROCESADOR DE IMAGEN BIONZ X, LENTE ZEISS, NO. ECONOMICO TEZ-CV-SPM-07

"Bajo protesta de decir verdad declaramos que los formatos patrimoniales y sus notas, son razonablemente correctos y son responsabilidad del emisor".

C.P. EDGAR LUIS MORALES AVILA
PRESIDENTE(A) MUNICIPAL



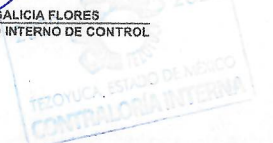
C.P. VICTORIA MIRANDA YAÑEZ
TESORERO(A) MUNICIPAL



M. EN D. SERGIO MOISES MORENO DIAZ
SECRETARIO(A) DEL AYUNTAMIENTO



C. JOSE LUIS GALICIA FLORES
TITULAR DEL ORGANISMO INTERNO DE CONTROL



CUENTA PUBLICA 2023 INVENTARIO DE BIENES MUEBLES DE BAJO COSTO



NOMBRE DE LA ENTIDAD MUNICIPAL: **TEZOYUCA**
NÚMERO: 091

MUNICIPIO X
DIF
ODAS
IMCUFIDE
OTROS ESPECIFICAR

FECHA: 31/12/2023



INVENTARIO DE BIENES MUEBLES DE BAJO COSTO

NOM. PROC.	PARTIDA DEL GASTO	CONCEPTO DE LA PARTIDA DEL GASTO	NÚMERO DE INVENTARIO	NOMBRE DEL MUEBLE	MARCA	MODELO	NÚMERO DE SERIE	NÚMERO	FECHA	FACTURA	PROVEEDOR	COSTO	TIPO	NÚMERO	POLIZA	FECHA	MOVIMIENTO DE ALTA	ÁREA RESPONSABLE	COMENTARIOS
240	5231	EQUIPO DE FOTO, CINE Y GRABACIÓN.	BC-TEZ-0-091-000-061130	VIDEOCAMARA	SONY	HDR-CX695	9913137984	201	2023-08-26	EDGAR JOVANY OAXACA DRTD	\$5820.06	D	D	2023-09-31		2023-10-11 12:01:30	SEGURIDAD PUBLICA Y TRANSITO	30 MP WIFI/BLEETOOTH, CABLE USB TYPE-C/HDMI, SENSOR, PROCESADOR DE IMAGEN BIONZ X, LENTE ZEISS, NO. ECONOMICO TEZCV-SPM-08	
241	5111	MUEBLES Y ENSERES.	BC-TEZ-0-091-000-061237	ARCHIVERO	SIN MARCA	SIN MODELO	SIN SERIE	A 1364	2023-12-22	JIMENEZ MARTINEZ SANDRA	\$8145.31	E	71	2023-12-29		2024-03-13 13:01:27	SEGURIDAD PUBLICA Y TRANSITO	METALICO 3 GAVETAS, CON CERRADURA LLAVE DE MAYOR SEGURIDAD.	
242	5111	MUEBLES Y ENSERES.	BC-TEZ-0-091-000-061238	ARCHIVERO	SIN MARCA	SIN MODELO	SIN SERIE	A 1365	2023-12-22	JIMENEZ MARTINEZ SANDRA	\$8145.31	E	71	2023-12-29		2024-03-13 13:11:33	SEGURIDAD PUBLICA Y TRANSITO	METALICO 3 GAVETAS, CON CERRADURA LLAVE DE MAYOR SEGURIDAD.	
243	5111	MUEBLES Y ENSERES.	BC-TEZ-0-091-000-061239	ARCHIVERO	SIN MARCA	SIN MODELO	SIN SERIE	A 1369	2023-12-22	JIMENEZ MARTINEZ SANDRA	\$8145.31	E	71	2023-12-28		2024-03-13 13:17:00	SEGURIDAD PUBLICA Y TRANSITO	METALICO 3 GAVETAS, CON CERRADURA LLAVE DE MAYOR SEGURIDAD.	
244	5111	MUEBLES Y ENSERES.	BC-TEZ-0-091-000-061240	ARCHIVERO	SIN MARCA	SIN MODELO	SIN SERIE	A 1367	2023-12-22	JIMENEZ MARTINEZ SANDRA	\$8145.31	E	71	2023-12-28		2024-03-13 13:21:58	SEGURIDAD PUBLICA Y TRANSITO	METALICO 3 GAVETAS, CON CERRADURA LLAVE DE MAYOR SEGURIDAD.	
245	5111	MUEBLES Y ENSERES.	BC-TEZ-0-091-000-061241	ARCHIVERO	SIN MARCA	SIN MODELO	SIN SERIE	A 1369	2023-12-22	JIMENEZ MARTINEZ SANDRA	\$8145.31	E	71	2023-12-29		2024-03-13 13:26:21	SEGURIDAD PUBLICA Y TRANSITO	METALICO 3 GAVETAS, CON CERRADURA LLAVE DE MAYOR SEGURIDAD.	
246	5111	MUEBLES Y ENSERES.	BC-TEZ-0-091-000-061242	ARCHIVERO	SIN MARCA	SIN MODELO	SIN SERIE	A 1369	2023-12-22	JIMENEZ MARTINEZ SANDRA	\$8145.31	E	71	2023-12-29		2024-03-13 13:29:55	SEGURIDAD PUBLICA Y TRANSITO	METALICO 3 GAVETAS, CON CERRADURA LLAVE DE MAYOR SEGURIDAD.	
247	5111	MUEBLES Y ENSERES.	BC-TEZ-0-091-000-061243	SILLA SECRETARIAL GIRATORIA	BILBAO	SIN MODELO	SIN SERIE	A 1372	2023-12-22	JIMENEZ MARTINEZ SANDRA	\$5586.04	E	71	2023-12-28		2024-03-13 13:39:52	SEGURIDAD PUBLICA Y TRANSITO	CON DESCANSABRAZOS, RESPALDO EN MALLA, TELA NEGRA.	
248	5111	MUEBLES Y ENSERES.	BC-TEZ-0-091-000-061244	SILLA SECRETARIAL GIRATORIA	BILBAO	SIN MODELO	SIN SERIE	A 1371	2023-12-22	JIMENEZ MARTINEZ SANDRA	\$5586.04	E	71	2023-12-28		2024-03-13 13:43:07	SEGURIDAD PUBLICA Y TRANSITO	CON DESCANSABRAZOS, RESPALDO EN MALLA, TELA NEGRA.	
249	5111	MUEBLES Y ENSERES.	BC-TEZ-0-091-000-061245	SILLA SECRETARIAL GIRATORIA	BILBAO	SIN MODELO	SIN SERIE	A 1372	2023-12-22	JIMENEZ MARTINEZ SANDRA	\$5586.04	E	71	2023-12-28		2024-03-13 13:45:54	SEGURIDAD PUBLICA Y TRANSITO	CON DESCANSABRAZOS, RESPALDO EN MALLA, TELA NEGRA.	
250	5111	MUEBLES Y ENSERES.	BC-TEZ-0-091-000-061246	SILLA SECRETARIAL GIRATORIA	BILBAO	SIN MODELO	SIN SERIE	A 1373	2023-12-22	JIMENEZ MARTINEZ SANDRA	\$5586.04	E	71	2023-12-28		2024-03-13 13:49:32	SEGURIDAD PUBLICA Y TRANSITO	CON DESCANSABRAZOS, RESPALDO EN MALLA, TELA NEGRA.	
251	5111	MUEBLES Y ENSERES.	BC-TEZ-0-091-000-061247	SILLA SECRETARIAL GIRATORIA	BILBAO	SIN MODELO	SIN SERIE	A 1374	2023-12-22	JIMENEZ MARTINEZ SANDRA	\$5586.04	E	71	2023-12-28		2024-03-13 13:54:00	SEGURIDAD PUBLICA Y TRANSITO	CON DESCANSABRAZOS, RESPALDO EN MALLA, TELA NEGRA.	
252	5111	MUEBLES Y ENSERES.	BC-TEZ-0-091-000-061248	SILLA SECRETARIAL GIRATORIA	BILBAO	SIN MODELO	SIN SERIE	A 1375	2023-12-22	JIMENEZ MARTINEZ SANDRA	\$5586.04	E	71	2023-12-22		2024-03-13 13:56:27	SEGURIDAD PUBLICA Y TRANSITO	CON DESCANSABRAZOS, RESPALDO EN MALLA, TELA NEGRA.	
253	5111	MUEBLES Y ENSERES.	BC-TEZ-0-091-000-061249	SILLA SECRETARIAL GIRATORIA	BILBAO	SIN MODELO	SIN SERIE	A1376	2023-12-22	JIMENEZ MARTINEZ SANDRA	\$5586.04	E	71	2023-12-28		2024-03-13 13:59:04	SEGURIDAD PUBLICA Y TRANSITO	CON DESCANSABRAZOS, RESPALDO EN MALLA, TELA NEGRA.	
254	5111	MUEBLES Y ENSERES.	BC-TEZ-0-091-000-061250	SILLA SECRETARIAL GIRATORIA	BILBAO	SIN MODELO	SIN SERIE	A 1377	2023-12-22	JIMENEZ MARTINEZ SANDRA	\$5586.04	E	71	2023-12-28		2024-03-13 14:01:48	SEGURIDAD PUBLICA Y TRANSITO	CON DESCANSABRAZOS, RESPALDO EN MALLA, TELA NEGRA.	
255	5111	MUEBLES Y ENSERES.	BC-TEZ-0-091-000-061251	SILLA SECRETARIAL GIRATORIA	BILBAO	SIN MODELO	SIN SERIE	A 1379	2023-12-22	JIMENEZ MARTINEZ SANDRA	\$5586.04	E	71	2023-12-28		2024-03-13 14:04:26	SEGURIDAD PUBLICA Y TRANSITO	CON DESCANSABRAZOS, RESPALDO EN MALLA, TELA NEGRA.	
256	5111	MUEBLES Y ENSERES.	BC-TEZ-0-091-000-061252	SILLA SECRETARIAL GIRATORIA	BILBAO	SIN MODELO	SIN SERIE	A 1379	2023-12-22	JIMENEZ MARTINEZ SANDRA	\$5586.04	E	71	2023-12-28		2024-03-13 14:06:02	SEGURIDAD PUBLICA Y TRANSITO	CON DESCANSABRAZOS, RESPALDO EN MALLA, TELA NEGRA.	
257	5111	MUEBLES Y ENSERES.	BC-TEZ-0-091-000-061253	SILLA SECRETARIAL GIRATORIA	BILBAO	SIN MODELO	SIN SERIE	A 1380	2023-12-22	JIMENEZ MARTINEZ SANDRA	\$5586.04	E	71	2023-12-28		2024-03-13 14:09:11	SEGURIDAD PUBLICA Y TRANSITO	CON DESCANSABRAZOS, RESPALDO EN MALLA, TELA NEGRA.	
258	5111	MUEBLES Y ENSERES.	BC-TEZ-0-091-000-061254	SILLA SECRETARIAL GIRATORIA	BILBAO	SIN MODELO	SIN SERIE	A 1381	2023-12-22	JIMENEZ MARTINEZ SANDRA	\$5586.04	E	71	2023-12-28		2024-03-13 14:11:36	SEGURIDAD PUBLICA Y TRANSITO	CON DESCANSABRAZOS, RESPALDO EN MALLA, TELA NEGRA.	
259	5111	MUEBLES Y ENSERES.	BC-TEZ-0-091-000-061255	SILLA SECRETARIAL GIRATORIA	BILBAO	SIN MODELO	SIN SERIE	A 1382	2023-12-22	JIMENEZ MARTINEZ SANDRA	\$5586.04	E	71	2023-12-28		2024-03-13 14:17:49	SEGURIDAD PUBLICA Y TRANSITO	CON DESCANSABRAZOS, RESPALDO EN MALLA, TELA NEGRA.	
260	5111	MUEBLES Y ENSERES.	BC-TEZ-0-091-000-061256	SILLA SECRETARIAL GIRATORIA	BILBAO	SIN MODELO	SIN SERIE	A 1383	2023-12-22	JIMENEZ MARTINEZ SANDRA	\$5586.04	E	71	2023-12-28		2024-03-13 14:20:13	SEGURIDAD PUBLICA Y TRANSITO	CON DESCANSABRAZOS, RESPALDO EN MALLA, TELA NEGRA.	
261	5111	MUEBLES Y ENSERES.	BC-TEZ-0-091-000-061257	SILLA SECRETARIAL GIRATORIA	BILBAO	SIN MODELO	SIN SERIE	A 1384	2023-12-22	JIMENEZ MARTINEZ SANDRA	\$5586.04	E	71	2023-12-28		2024-03-13 14:22:35	SEGURIDAD PUBLICA Y TRANSITO	CON DESCANSABRAZOS, RESPALDO EN MALLA, TELA NEGRA.	
262	5111	MUEBLES Y ENSERES.	BC-TEZ-0-091-000-061258	SILLA SECRETARIAL GIRATORIA	BILBAO	SIN MODELO	SIN SERIE	A 1385	2023-12-22	JIMENEZ MARTINEZ SANDRA	\$5586.04	E	71	2023-12-28		2024-03-13 14:25:01	SEGURIDAD PUBLICA Y TRANSITO	CON DESCANSABRAZOS, RESPALDO EN MALLA, TELA NEGRA.	
263	5111	MUEBLES Y ENSERES.	BC-TEZ-0-091-000-061259	SILLA SECRETARIAL GIRATORIA	BILBAO	SIN MODELO	SIN SERIE	A 1386	2023-12-22	JIMENEZ MARTINEZ SANDRA	\$5586.04	E	71	2023-12-28		2024-03-13 14:27:25	SEGURIDAD PUBLICA Y TRANSITO	CON DESCANSABRAZOS, RESPALDO EN MALLA, TELA NEGRA.	
264	5111	MUEBLES Y ENSERES.	BC-TEZ-0-091-000-061260	SILLA SECRETARIAL GIRATORIA	BILBAO	SIN MODELO	SIN SERIE	A 1387	2023-12-22	JIMENEZ MARTINEZ SANDRA	\$5586.04	E	71	2023-12-28		2024-03-13 14:29:44	SEGURIDAD PUBLICA Y TRANSITO	CON DESCANSABRAZOS, RESPALDO EN MALLA, TELA NEGRA.	
265	5111	MUEBLES Y ENSERES.	BC-TEZ-0-091-000-061261	SILLA SECRETARIAL GIRATORIA	BILBAO	SIN MODELO	SIN SERIE	A 1389	2023-12-22	JIMENEZ MARTINEZ SANDRA	\$5586.04	E	71	2023-12-28		2024-03-13 14:31:56	SEGURIDAD PUBLICA Y TRANSITO	CON DESCANSABRAZOS, RESPALDO EN MALLA, TELA NEGRA.	
266	5111	MUEBLES Y ENSERES.	BC-TEZ-0-091-000-061262	SILLA SECRETARIAL GIRATORIA	BILBAO	SIN MODELO	SIN SERIE	A 1389	2023-12-22	JIMENEZ MARTINEZ SANDRA	\$5586.04	E	71	2023-12-28		2024-03-13 14:35:44	SEGURIDAD PUBLICA Y TRANSITO	CON DESCANSABRAZOS, RESPALDO EN MALLA, TELA NEGRA.	
267	5111	MUEBLES Y ENSERES.	BC-TEZ-0-091-000-061263	SILLA SECRETARIAL GIRATORIA	BILBAO	SIN MODELO	SIN SERIE	A1390	2023-12-22	JIMENEZ MARTINEZ SANDRA	\$5586.04	E	71	2023-12-28		2024-03-13 14:38:01	SEGURIDAD PUBLICA Y TRANSITO	CON DESCANSABRAZOS, RESPALDO EN MALLA, TELA NEGRA.	
268	5111	MUEBLES Y ENSERES.	BC-TEZ-0-091-000-061264	SILLA SECRETARIAL GIRATORIA	BILBAO	SIN MODELO	SIN SERIE	A1391	2023-12-22	JIMENEZ MARTINEZ SANDRA	\$5586.04	E	71	2023-12-28		2024-03-13 14:40:12	SEGURIDAD PUBLICA Y TRANSITO	CON DESCANSABRAZOS, RESPALDO EN MALLA, TELA NEGRA.	
269	5111	MUEBLES Y ENSERES.	BC-TEZ-0-091-000-061265	SILLA SECRETARIAL GIRATORIA	BILBAO	SIN MODELO	SIN SERIE	A 1392	2023-12-22	JIMENEZ MARTINEZ SANDRA	\$5586.04	D	71	2023-12-28		2024-03-13 14:42:53	SEGURIDAD PUBLICA Y TRANSITO	CON DESCANSABRAZOS, RESPALDO EN MALLA, TELA NEGRA.	
270	5111	MUEBLES Y ENSERES.	BC-TEZ-0-091-000-061266	SILLA SECRETARIAL GIRATORIA	BILBAO	SIN MODELO	SIN SERIE	A 1393	2023-12-22	JIMENEZ MARTINEZ SANDRA	\$5586.04	E	71	2023-12-28		2024-03-13 14:46:21	SEGURIDAD PUBLICA Y TRANSITO	CON DESCANSABRAZOS, RESPALDO EN MALLA, TELA NEGRA.	
271	5111	MUEBLES Y ENSERES.	BC-TEZ-0-091-000-061267	SILLA SECRETARIAL GIRATORIA	BILBAO	SIN MODELO	SIN SERIE	A 1394	2023-12-22	JIMENEZ MARTINEZ SANDRA	\$5586.04	E	71	2023-12-28		2024-03-13 14:48:01	SEGURIDAD PUBLICA Y TRANSITO	CON DESCANSABRAZOS, RESPALDO EN MALLA, TELA NEGRA.	
272	5111	MUEBLES Y ENSERES.	BC-TEZ-0-091-000-061268	SILLA SECRETARIAL GIRATORIA	BILBAO	SIN MODELO	SIN SERIE	A 1395	2023-12-22	JIMENEZ MARTINEZ SANDRA	\$5586.04	E	71	2023-12-28		2024-03-13 14:50:42	SEGURIDAD PUBLICA Y TRANSITO	CON DESCANSABRAZOS, RESPALDO EN MALLA, TELA NEGRA.	
273	5111	MUEBLES Y ENSERES.	BC-TEZ-0-091-000-061269	SILLA SECRETARIAL GIRATORIA	BILBAO	SIN MODELO	SIN SERIE	A 1396	2023-12-22	JIMENEZ MARTINEZ SANDRA	\$5586.04	E	71	2023-12-28		2024-03-13 14:52:58	SEGURIDAD PUBLICA Y TRANSITO	CON DESCANSABRAZOS, RESPALDO EN MALLA, TELA NEGRA.	

"Bajo protesta de decir verdad declaramos que los formatos patrimoniales y sus datos son razonablemente correctos y son responsabilidad del emisor".

C.P. EDGAR URIBE TORRES AYALA
PRESIDENTE(A) MUNICIPAL
2022 - 2024
PRESIDENCIA
ESTADO DE MEXICO

C.P. VICTORIA MIRANDA YANEZ
TESORERO(A) MUNICIPAL
2022 - 2024
TESORERIA

M. EN B. SERGIO MOISES MORENO DIAZ
SECRETARIO(A) DEL AYUNTAMIENTO
2024
SECRETARIA del AYUNTAMIENTO

C. JOSE LUIS SALICIA FLORES
TITULAR DEL ORGANISMO INTERNO DE CONTROL

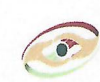
CUENTA PUBLICA 2023 INVENTARIO DE BIENES MUEBLES DE BAJO COSTO



NOMBRE DE LA ENTIDAD MUNICIPAL: TEZOYUCA
NÚMERO: 091

MUNICIPIO
 DIF
 ODAS
 IMCUFIDE
 OTROS ESPECIFICAR

FECHA: 31/12/2023



OSFEM
Órgano Superior de Fiscalización
del Estado de México
— PODER LEGISLATIVO —



INVENTARIO DE BIENES MUEBLES DE BAJO COSTO

RUM PROY	PARTIDA DEL GASTO	CONCEPTO DE LA PARTIDA DEL GASTO	NÚMERO DE INVENTARIO	NOMBRE DEL MUEBLE	MARCA	MODELO	NÚMERO DE SERIE	NÚMERO	FECHA	FACTURA PROVEEDOR	COSTO	TIPO	NÚMERO	FECHA	MOVIMIENTO DE ALTA	FECHA	ÁREA RESPONSABLE	COMENTARIOS
274	5111	MUEBLES Y ENSERES.	BC-TEZ-0-091-C00-061270	SILLA SECRETARIAL GIRATORIA	BILBAO	SIN MODELO	SIN SERIE	A 1397	2023-12-22	JIMENEZ MARTINEZ SANDRA	\$9586.84	E	71	2023-12-28	2024-03-13 14:59:29	SEGURIDAD PUBLICA Y TRANSITO	CON DESCANABRAZOS, RESPALDO EN MALLA, TELA NEGRA.	
275	5111	MUEBLES Y ENSERES.	BC-TEZ-0-091-C00-061271	SILLA SECRETARIAL GIRATORIA	BILBAO	SIN MODELO	SIN SERIE	A 1398	2023-12-22	JIMENEZ MARTINEZ SANDRA	\$9586.84	D	71	2023-12-28	2024-03-13 14:57:49	SEGURIDAD PUBLICA Y TRANSITO	CON DESCANABRAZOS, RESPALDO EN MALLA, TELA NEGRA.	
276	5111	MUEBLES Y ENSERES.	BC-TEZ-0-091-C00-061272	SILLA SECRETARIAL GIRATORIA	BILBAO	SIN MODELO	SIN SERIE	A1399	2023-12-22	JIMENEZ MARTINEZ SANDRA	\$9586.84	E	71	2023-12-28	2024-03-13 14:59:54	SEGURIDAD PUBLICA Y TRANSITO	CON DESCANABRAZOS, RESPALDO EN MALLA, TELA NEGRA.	
277	5111	MUEBLES Y ENSERES.	BC-TEZ-0-091-C00-061273	SILLA SECRETARIAL GIRATORIA	BILBAO	SIN MODELO	SIN SERIE	A 1400	2023-12-22	JIMENEZ MARTINEZ SANDRA	\$9586.84	E	71	2023-12-28	2024-03-13 15:02:03	SEGURIDAD PUBLICA Y TRANSITO	CON DESCANABRAZOS, RESPALDO EN MALLA, TELA NEGRA.	
278	5111	MUEBLES Y ENSERES.	BC-TEZ-0-091-C00-061274	SILLA SECRETARIAL GIRATORIA	BILBAO	SIN MODELO	SIN SERIE	A 1401	2023-12-22	JIMENEZ MARTINEZ SANDRA	\$9586.84	E	71	2023-12-28	2024-03-13 15:07:52	SEGURIDAD PUBLICA Y TRANSITO	CON DESCANABRAZOS, RESPALDO EN MALLA, TELA NEGRA.	
279	5111	MUEBLES Y ENSERES.	BC-TEZ-0-091-C00-061275	SILLA SECRETARIAL GIRATORIA	BILBAO	SIN MODELO	SIN SERIE	A 1402	2023-12-22	JIMENEZ MARTINEZ SANDRA	\$9586.84	E	71	2023-12-28	2024-03-13 15:10:47	SEGURIDAD PUBLICA Y TRANSITO	CON DESCANABRAZOS, RESPALDO EN MALLA, TELA NEGRA.	
280	5111	MUEBLES Y ENSERES.	BC-TEZ-0-091-C00-061276	SILLA SECRETARIAL GIRATORIA	BILBAO	SIN MODELO	SIN SERIE	A1403	2023-12-22	JIMENEZ MARTINEZ SANDRA	\$9586.84	E	71	2023-12-28	2024-03-13 15:12:48	SEGURIDAD PUBLICA Y TRANSITO	CON DESCANABRAZOS, RESPALDO EN MALLA, TELA NEGRA.	
281	5111	MUEBLES Y ENSERES.	BC-TEZ-0-091-C00-061277	SILLA SECRETARIAL GIRATORIA	BILBAO	SIN MODELO	SIN SERIE	A1404	2023-12-22	JIMENEZ MARTINEZ SANDRA	\$9586.84	E	71	2023-12-28	2024-03-13 15:14:49	SEGURIDAD PUBLICA Y TRANSITO	CON DESCANABRAZOS, RESPALDO EN MALLA, TELA NEGRA.	
282	5111	MUEBLES Y ENSERES.	BC-TEZ-0-091-C00-061278	SILLA SECRETARIAL GIRATORIA	BILBAO	SIN MODELO	SIN SERIE	A 1405	2023-12-22	JIMENEZ MARTINEZ SANDRA	\$9586.84	E	71	2023-12-28	2024-03-13 15:16:58	SEGURIDAD PUBLICA Y TRANSITO	CON DESCANABRAZOS, RESPALDO EN MALLA, TELA NEGRA.	
283	5111	MUEBLES Y ENSERES.	BC-TEZ-0-091-C00-061279	SILLA SECRETARIAL GIRATORIA	BILBAO	SIN MODELO	SIN SERIE	A 1406	2023-12-22	JIMENEZ MARTINEZ SANDRA	\$9586.84	E	71	2023-12-28	2024-03-13 15:18:09	SEGURIDAD PUBLICA Y TRANSITO	CON DESCANABRAZOS, RESPALDO EN MALLA, TELA NEGRA.	
284	5111	MUEBLES Y ENSERES.	BC-TEZ-0-091-C00-061280	SILLA SECRETARIAL GIRATORIA	BILBAO	SIN MODELO	SIN SERIE	A 1407	2023-12-22	JIMENEZ MARTINEZ SANDRA	\$9586.84	E	71	2023-12-28	2024-03-13 15:20:58	SEGURIDAD PUBLICA Y TRANSITO	CON DESCANABRAZOS, RESPALDO EN MALLA, TELA NEGRA.	
285	5111	MUEBLES Y ENSERES.	BC-TEZ-0-091-C00-061281	SILLA SECRETARIAL GIRATORIA	BILBAO	SIN MODELO	SIN SERIE	A 1408	2023-12-22	JIMENEZ MARTINEZ SANDRA	\$9586.84	E	71	2023-12-28	2024-03-13 15:22:59	SEGURIDAD PUBLICA Y TRANSITO	CON DESCANABRAZOS, RESPALDO EN MALLA, TELA NEGRA.	
286	5161	BIENES INFORMÁTICOS.	BC-TEZ-0-091-C00-061286	PANTALLA 43"	HYUNDAI	SMART	HYLED432ZG82300314727	A 1421	2023-12-22	JIMENEZ MARTINEZ SANDRA	\$6831.91	E	71	2023-12-28	2024-03-13 15:54:02	SEGURIDAD PUBLICA Y TRANSITO	COLOR NEGRO	
287	5151	BIENES INFORMÁTICOS.	BC-TEZ-0-091-C00-061287	PANTALLA 43"	HYUNDAI	SMART	HYLE432ZG82300317069	A 1423	2023-12-22	JIMENEZ MARTINEZ SANDRA	\$6831.91	E	71	2023-12-28	2024-03-13 15:56:12	SEGURIDAD PUBLICA Y TRANSITO	COLOR NEGRO	
289	5111	MUEBLES Y ENSERES.	BC-TEZ-0-091-C00-061289	ESCRITORIO EN L	SIN MARCA	SIN MODELO	SIN SERIE	A 1428	2023-12-22	JIMENEZ MARTINEZ SANDRA	\$8959.73	E	71	2023-12-28	2024-03-13 17:04:26	SEGURIDAD PUBLICA Y TRANSITO	EN L DE CRISTAL.	
289	5111	MUEBLES Y ENSERES.	BC-TEZ-0-091-C00-061293	ESCRITORIO EN L	SIN MARCA	SIN MODELO	SIN SERIE	A 1427	2023-12-22	JIMENEZ MARTINEZ SANDRA	\$8959.73	E	71	2023-12-28	2024-03-13 17:07:35	SEGURIDAD PUBLICA Y TRANSITO	EN L DE CRISTAL.	
290	5111	MUEBLES Y ENSERES.	BC-TEZ-0-091-C00-061300	ESCRITORIO EN L	SIN MARCA	SIN MODELO	SIN SERIE	A1428	2023-12-22	JIMENEZ MARTINEZ SANDRA	\$8959.73	E	71	2023-12-28	2024-03-13 17:10:03	SEGURIDAD PUBLICA Y TRANSITO	EN L DE CRISTAL.	
291	5111	MUEBLES Y ENSERES.	BC-TEZ-0-091-C00-061311	ANAQUEL METALICO	SIN MARCA	SIN MODELO	SIN SERIE	A 1429	2023-12-22	JIMENEZ MARTINEZ SANDRA	\$4332.16	E	71	2023-12-28	2024-03-13 17:19:22	SEGURIDAD PUBLICA Y TRANSITO	MED.240X50X220, COLOR CHOCOLATE	
292	5111	MUEBLES Y ENSERES.	BC-TEZ-0-091-C00-061308	ESCRITORIO SECRETARIAL	SIN MARCA	JM-160	SIN SERIE	A1436	2023-12-22	JIMENEZ MARTINEZ SANDRA	\$5354.01	E	71	2023-12-28	2024-03-13 17:53:10	SEGURIDAD PUBLICA Y TRANSITO	CON DOS CAJONES, COLOR NOGAL.	
293	5111	MUEBLES Y ENSERES.	BC-TEZ-0-091-C00-061303	ESCRITORIO SECRETARIAL	SIN MARCA	JM-160	SIN SERIE	A 1437	2023-12-22	JIMENEZ MARTINEZ SANDRA	\$5354.01	E	71	2023-12-28	2024-03-13 17:58:08	SEGURIDAD PUBLICA Y TRANSITO	CON DOS CAJONES, COLOR NOGAL.	
294	5111	MUEBLES Y ENSERES.	BC-TEZ-0-091-C00-061310	ESCRITORIO SECRETARIAL	SIN MARCA	JM-160	SIN SERIE	A1438	2023-12-22	JIMENEZ MARTINEZ SANDRA	\$5354.01	E	71	2023-12-28	2024-03-13 18:00:52	SEGURIDAD PUBLICA Y TRANSITO	CON DOS CAJONES, COLOR NOGAL.	
295	5111	MUEBLES Y ENSERES.	BC-TEZ-0-091-C00-061311	ESCRITORIO SECRETARIAL	SIN MARCA	JM-160	SIN SERIE	A1439	2023-12-22	JIMENEZ MARTINEZ SANDRA	\$5354.01	E	71	2023-12-28	2024-03-13 18:03:48	SEGURIDAD PUBLICA Y TRANSITO	CON DOS CAJONES, COLOR NOGAL.	
296	8111	MUEBLES Y ENSERES.	BC-TEZ-0-091-C00-061314	ANAQUEL METALICO	SIN MARCA	SIN MODELO	SIN SERIE	A 1429	2023-12-22	JIMENEZ MARTINEZ SANDRA	\$4332.16	E	71	2023-12-28	2024-03-13 18:12:33	SEGURIDAD PUBLICA Y TRANSITO	MED.240X50X230, COLOR CHOCOLATE	
297	5111	MUEBLES Y ENSERES.	BC-TEZ-0-091-C00-061315	ANAQUEL METALICO	SIN MARCA	SIN MODELO	SIN SERIE	A 1429	2023-12-22	JIMENEZ MARTINEZ SANDRA	\$4332.16	E	71	2023-12-28	2024-03-13 18:15:19	SEGURIDAD PUBLICA Y TRANSITO	CON DOS CAJONES, COLOR NOGAL.	
298	5111	MUEBLES Y ENSERES.	BC-TEZ-0-091-C00-061316	ANAQUEL METALICO	SIN MARCA	SIN MODELO	SIN SERIE	A 1429	2023-12-22	JIMENEZ MARTINEZ SANDRA	\$4332.16	E	71	2023-12-28	2024-03-13 18:17:31	SEGURIDAD PUBLICA Y TRANSITO	CON DOS CAJONES, COLOR NOGAL.	
299	5111	MUEBLES Y ENSERES.	BC-TEZ-0-091-C00-061317	ANAQUEL METALICO	SIN MARCA	SIN MODELO	SIN SERIE	A 1429	2023-12-22	JIMENEZ MARTINEZ SANDRA	\$4332.16	E	71	2023-12-28	2024-03-13 18:19:00	SEGURIDAD PUBLICA Y TRANSITO	CON DOS CAJONES, COLOR NOGAL.	
300	5111	MUEBLES Y ENSERES.	BC-TEZ-0-091-C00-061318	ANAQUEL METALICO	SIN MARCA	SIN MODELO	SIN SERIE	A 1429	2023-12-22	JIMENEZ MARTINEZ SANDRA	\$4332.16	E	71	2023-12-28	2024-03-13 18:20:34	SEGURIDAD PUBLICA Y TRANSITO	CON DOS CAJONES, COLOR NOGAL.	
301	5111	MUEBLES Y ENSERES.	BC-TEZ-0-091-C00-061319	ANAQUEL METALICO	SIN MARCA	SIN MODELO	SIN SERIE	A 1429	2023-12-22	JIMENEZ MARTINEZ SANDRA	\$4332.16	E	71	2023-12-28	2024-03-13 18:22:02	SEGURIDAD PUBLICA Y TRANSITO	CON DOS CAJONES, COLOR NOGAL.	
302	5111	MUEBLES Y ENSERES.	BC-TEZ-0-091-C00-061320	ANAQUEL METALICO	SIN MARCA	SIN MODELO	SIN SERIE	A 1429	2023-12-22	JIMENEZ MARTINEZ SANDRA	\$4332.16	E	71	2023-12-28	2024-03-13 18:23:21	SEGURIDAD PUBLICA Y TRANSITO	CON DOS CAJONES, COLOR NOGAL.	
303	5111	MUEBLES Y ENSERES.	BC-TEZ-0-091-C00-061321	ANAQUEL METALICO	SIN MARCA	SIN MODELO	SIN SERIE	A 1429	2023-12-22	JIMENEZ MARTINEZ SANDRA	\$4332.16	E	71	2023-12-28	2024-03-13 18:24:50	SEGURIDAD PUBLICA Y TRANSITO	CON DOS CAJONES, COLOR NOGAL.	
304	5192	OTROS EQUIPOS ELECTRICOS Y ELECTRONICOS DE OFICINA	BC-TEZ-0-091-C00-061332	CAMARA IP	SIN MARCA	SIN MODELO	L04189237	1086	2023-12-20	MONICA RODRIGUEZ CHAVEZ	\$5952.82	E	10	2023-12-11	2024-03-13 18:43:62	SEGURIDAD PUBLICA Y TRANSITO	4 MEGAPIXELS, IMAGEN A COLOR 24PT, LENTE 2.8 MM, LUZ BLANCA 40 FPS, MICROFONO INTEGRADO, WDR 130 DB, CAPTURFA FACIAL, VIDEO ANALITICO, FILTRO DE FALSAS ALARMAS.	
305	5192	OTROS EQUIPOS ELECTRICOS Y ELECTRONICOS DE OFICINA	BC-TEZ-0-091-C00-061333	CAMARA IP	SIN MARCA	SIN MODELO	L04189274	1086	2023-12-20	MONICA RODRIGUEZ CHAVEZ	\$5952.82	E	10	2023-12-11	2024-03-13 18:46:42	SEGURIDAD PUBLICA Y TRANSITO	4 MEGAPIXELS, IMAGEN A COLOR 24PT, LENTE 2.8 MM, LUZ BLANCA 40 FPS, MICROFONO INTEGRADO, WDR 130 DB, CAPTURFA FACIAL, VIDEO ANALITICO, FILTRO DE FALSAS ALARMAS.	

"Bajo protesta de decir verdad declaramos que los datos patrimoniales y sus notas, son razonablemente correctos y son responsabilidad del emisor".

C.P. EDGAR URIEL MORALES AVILA
PRESIDENTE(A) MUNICIPAL



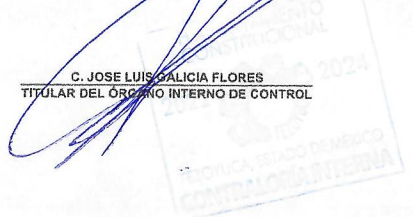
C.P. VICTORIA MIRANDA YAÑEZ
TESORERO(A) MUNICIPAL



M. EN D. SERGIO MOISES MORENO DIAZ
SECRETARIO(A) DEL AYUNTAMIENTO



C. JOSE LUIS CALICIA FLORES
TITULAR DEL ÓRGANO INTERNO DE CONTROL



CUENTA PUBLICA 2023 INVENTARIO DE BIENES MUEBLES DE BAJO COSTO



NOMBRE DE LA ENTIDAD MUNICIPAL: **TEZOYUCA**
NÚMERO: **091**

MUNICIPIO
DIF
ODAS
IMCUFIDE
OTROS ESPECIFICAR

FECHA: 31/12/2023



INVENTARIO DE BIENES MUEBLES DE BAJO COSTO

NUM PROG	PARTIDA DEL GASTO	CONCEPTO DE LA PARTIDA DEL GASTO	NUMERO DE INVENTARIO	NOMBRE DEL MUEBLE	MARCA	MODELO	NUMERO DE SERIE	NUMERO	FECHA	FACTURA		TIPO	NUMERO	POLIZA		MOVIMIENTO DE ALTA	AREA RESPONSABLE	COMENTARIOS
										PROVEEDOR	COSTO			FECHA	FECHA			
306	5192	OTROS EQUIPOS ELECTRICOS Y ELECTRONICOS DE OFICINA	BC-TEZ-Q-091-Q00-061324	CAMARA IP	SIN MARCA	SIN MODELO	L04180285	1064	2023-12-20	MONICA RODRIGUEZ CHAVEZ	\$5962.82	E	10	2024-03-13	18.48.12	SEGURIDAD PUBLICA Y TRANSITO	4 MEGAPIXELES, IMAGEN A COLOR 247, LENTE 2.8 MM, LUZ BLANCA 40 MTS, MICROFONO INTEGRADO, WDR 130 DB, CAPTURA FACIAL, VIDEO ANALITICO, FILTRO DE FALSAS ALARMAS.	
307	5192	OTROS EQUIPOS ELECTRICOS Y ELECTRONICOS DE OFICINA	BC-TEZ-Q-091-Q00-061325	CAMARA IP	SIN MARCA	SIN MODELO	L04180294	1068	2023-12-20	MONICA RODRIGUEZ CHAVEZ	\$5962.82	E	10	2023-10-11	2024-03-13 18.50.04	SEGURIDAD PUBLICA Y TRANSITO	4 MEGAPIXELES, IMAGEN A COLOR 247, LENTE 2.8 MM, LUZ BLANCA 40 MTS, MICROFONO INTEGRADO, WDR 130 DB, CAPTURA FACIAL, VIDEO ANALITICO, FILTRO DE FALSAS ALARMAS.	
308	5192	OTROS EQUIPOS ELECTRICOS Y ELECTRONICOS DE OFICINA	BC-TEZ-Q-091-Q00-061326	CAMARA IP	SIN MARCA	SIN MODELO	L04180314	1080	2023-12-20	MONICA RODRIGUEZ CHAVEZ	\$5962.82	E	10	2023-12-11	2024-03-13 18.52.08	SEGURIDAD PUBLICA Y TRANSITO	4 MEGAPIXELES, IMAGEN A COLOR 247, LENTE 2.8 MM, LUZ BLANCA 40 MTS, MICROFONO INTEGRADO, WDR 130 DB, CAPTURA FACIAL, VIDEO ANALITICO, FILTRO DE FALSAS ALARMAS.	
309	5192	OTROS EQUIPOS ELECTRICOS Y ELECTRONICOS DE OFICINA	BC-TEZ-Q-091-Q00-061327	CAMARA IP	SIN MARCA	SIN MODELO	L04180301	1088	2023-12-20	MONICA RODRIGUEZ CHAVEZ	\$5962.82	E	10	2023-12-11	2024-03-13 18.54.06	SEGURIDAD PUBLICA Y TRANSITO	4 MEGAPIXELES, IMAGEN A COLOR 247, LENTE 2.8 MM, LUZ BLANCA 40 MTS, MICROFONO INTEGRADO, WDR 130 DB, CAPTURA FACIAL, VIDEO ANALITICO, FILTRO DE FALSAS ALARMAS.	
310	5192	OTROS EQUIPOS ELECTRICOS Y ELECTRONICOS DE OFICINA	BC-TEZ-Q-091-Q00-061328	CAMARA IP	SIN MARCA	SIN MODELO	L0480612	1089	2023-12-20	MONICA RODRIGUEZ CHAVEZ	\$5962.82	E	10	2023-12-11	2024-03-13 18.55.49	SEGURIDAD PUBLICA Y TRANSITO	4 MEGAPIXELES, IMAGEN A COLOR 247, LENTE 2.8 MM, LUZ BLANCA 40 MTS, MICROFONO INTEGRADO, WDR 130 DB, CAPTURA FACIAL, VIDEO ANALITICO, FILTRO DE FALSAS ALARMAS.	
311	5192	OTROS EQUIPOS ELECTRICOS Y ELECTRONICOS DE OFICINA	BC-TEZ-Q-091-Q00-061329	CAMARA IP	SIN MARCA	SIN MODELO	L04180616	1088	2023-12-20	MONICA RODRIGUEZ CHAVEZ	\$5962.82	E	10	2023-12-11	2024-03-13 18.57.35	SEGURIDAD PUBLICA Y TRANSITO	4 MEGAPIXELES, IMAGEN A COLOR 247, LENTE 2.8 MM, LUZ BLANCA 40 MTS, MICROFONO INTEGRADO, WDR 130 DB, CAPTURA FACIAL, VIDEO ANALITICO, FILTRO DE FALSAS ALARMAS.	
312	5192	OTROS EQUIPOS ELECTRICOS Y ELECTRONICOS DE OFICINA	BC-TEZ-Q-091-Q00-061330	CAMARA IP	SIN MARCA	SIN MODELO	L04180631	1089	2023-12-20	MONICA RODRIGUEZ CHAVEZ	\$5962.82	E	10	2023-12-11	2024-03-13 18.59.11	SEGURIDAD PUBLICA Y TRANSITO	4 MEGAPIXELES, IMAGEN A COLOR 247, LENTE 2.8 MM, LUZ BLANCA 40 MTS, MICROFONO INTEGRADO, WDR 130 DB, CAPTURA FACIAL, VIDEO ANALITICO, FILTRO DE FALSAS ALARMAS.	
313	5192	OTROS EQUIPOS ELECTRICOS Y ELECTRONICOS DE OFICINA	BC-TEZ-Q-091-Q00-061331	CAMARA IP	SIN MARCA	SIN MODELO	L04180668	1089	2023-12-20	MONICA RODRIGUEZ CHAVEZ	\$5962.82	E	10	2023-12-11	2024-03-13 19.00.48	SEGURIDAD PUBLICA Y TRANSITO	4 MEGAPIXELES, IMAGEN A COLOR 247, LENTE 2.8 MM, LUZ BLANCA 40 MTS, MICROFONO INTEGRADO, WDR 130 DB, CAPTURA FACIAL, VIDEO ANALITICO, FILTRO DE FALSAS ALARMAS.	
314	5192	OTROS EQUIPOS ELECTRICOS Y ELECTRONICOS DE OFICINA	BC-TEZ-Q-091-Q00-061332	CAMARA IP	SIN MARCA	SIN MODELO	L04180675	1089	2023-12-20	MONICA RODRIGUEZ CHAVEZ	\$5962.82	E	10	2023-12-11	2024-03-13 19.02.30	SEGURIDAD PUBLICA Y TRANSITO	4 MEGAPIXELES, IMAGEN A COLOR 247, LENTE 2.8 MM, LUZ BLANCA 40 MTS, MICROFONO INTEGRADO, WDR 130 DB, CAPTURA FACIAL, VIDEO ANALITICO, FILTRO DE FALSAS ALARMAS.	
315	5192	OTROS EQUIPOS ELECTRICOS Y ELECTRONICOS DE OFICINA	BC-TEZ-Q-091-Q00-061333	CAMARA IP	SIN MARCA	SIN MODELO	L04180679	1089	2023-12-20	MONICA RODRIGUEZ CHAVEZ	\$5962.82	E	10	2023-12-11	2024-03-13 19.04.03	SEGURIDAD PUBLICA Y TRANSITO	4 MEGAPIXELES, IMAGEN A COLOR 247, LENTE 2.8 MM, LUZ BLANCA 40 MTS, MICROFONO INTEGRADO, WDR 130 DB, CAPTURA FACIAL, VIDEO ANALITICO, FILTRO DE FALSAS ALARMAS.	
316	5192	OTROS EQUIPOS ELECTRICOS Y ELECTRONICOS DE OFICINA	BC-TEZ-Q-091-Q00-061334	CAMARA IP	SIN MARCA	SIN MODELO	L04180692	1089	2023-12-20	MONICA RODRIGUEZ CHAVEZ	\$5962.82	E	10	2023-12-11	2024-03-13 19.05.39	SEGURIDAD PUBLICA Y TRANSITO	4 MEGAPIXELES, IMAGEN A COLOR 247, LENTE 2.8 MM, LUZ BLANCA 40 MTS, MICROFONO INTEGRADO, WDR 130 DB, CAPTURA FACIAL, VIDEO ANALITICO, FILTRO DE FALSAS ALARMAS.	
317	5192	OTROS EQUIPOS ELECTRICOS Y ELECTRONICOS DE OFICINA	BC-TEZ-Q-091-Q00-061335	CAMARA IP	SIN MARCA	SIN MODELO	L04180701	1088	2023-12-20	MONICA RODRIGUEZ CHAVEZ	\$5962.82	E	10	2023-12-11	2024-03-13 19.07.00	SEGURIDAD PUBLICA Y TRANSITO	4 MEGAPIXELES, IMAGEN A COLOR 247, LENTE 2.8 MM, LUZ BLANCA 40 MTS, MICROFONO INTEGRADO, WDR 130 DB, CAPTURA FACIAL, VIDEO ANALITICO, FILTRO DE FALSAS ALARMAS.	
318	5192	OTROS EQUIPOS ELECTRICOS Y ELECTRONICOS DE OFICINA	BC-TEZ-Q-091-Q00-061336	CAMARA IP	SIN MARCA	SIN MODELO	L04180713	1088	2023-12-20	MONICA RODRIGUEZ CHAVEZ	\$5962.82	E	10	2023-12-11	2024-03-13 19.08.53	SEGURIDAD PUBLICA Y TRANSITO	4 MEGAPIXELES, IMAGEN A COLOR 247, LENTE 2.8 MM, LUZ BLANCA 40 MTS, MICROFONO INTEGRADO, WDR 130 DB, CAPTURA FACIAL, VIDEO ANALITICO, FILTRO DE FALSAS ALARMAS.	
319	5192	OTROS EQUIPOS ELECTRICOS Y ELECTRONICOS DE OFICINA	BC-TEZ-Q-091-Q00-061337	CAMARA IP	SIN MARCA	SIN MODELO	L04180719	1086	2023-12-20	MONICA RODRIGUEZ CHAVEZ	\$5962.82	E	10	2023-12-11	2024-03-13 19.10.34	SEGURIDAD PUBLICA Y TRANSITO	4 MEGAPIXELES, IMAGEN A COLOR 247, LENTE 2.8 MM, LUZ BLANCA 40 MTS, MICROFONO INTEGRADO, WDR 130 DB, CAPTURA FACIAL, VIDEO ANALITICO, FILTRO DE FALSAS ALARMAS.	

"Bajo protesta de decir verdad declaramos que los formatos patrimoniales y sus datos, son razonablemente correctos y son responsabilidad del emisor".

C.P. EDGAR BRUEL MORALES AVILA
PRESIDENTE(A) MUNICIPAL

C.P. VICTORIA MIRANDA YAÑEZ
TESORERO(A) MUNICIPAL

M. EN D. SERGIO MOISES MORENO DIAZ
SECRETARIO(A) DEL AYUNTAMIENTO

C. JOSE LUIS GALICIA FLORES
TITULAR DEL ORGANISMO INTERNO DE CONTROL

CUENTA PUBLICA 2023 INVENTARIO DE BIENES MUEBLES DE BAJO COSTO



NOMBRE DE LA ENTIDAD MUNICIPAL: **TEZOYUCA**
NÚMERO: **091**

MUNICIPIO X
DIF
ODAS
IMCUFIDE
OTROS ESPECIFICAR

FECHA: 31/12/2023



INVENTARIO DE BIENES MUEBLES DE BAJO COSTO

NUM. PROC.	PARTIDA DEL GASTO	CONCEPTO DE LA PARTIDA DEL GASTO	NÚMERO DE INVENTARIO	NOMBRE DEL MUEBLE	MARCA	MODELO	NÚMERO DE SERIE	FACTURA		COSTO	TIPO	NÚMERO	POLIZA		MOVIMIENTO DE ALTA	ÁREA RESPONSABLE	COMENTARIOS
								NÚMERO	FECHA				PROVEEDOR	FECHA			
320	5291	OTRO EQUIPO EDUCACIONAL Y RECREATIVO.	BC-TEZ-Q-091-R00-000768	LOCKER METALICO	SM	SM	S/S	1	2021-12-30	ADRIAN MOYSEN GONZALEZ	\$4824.00	E	3	2021-12-01	2021-12-29 21:47:41	CASA DE LA CULTURA	COLOR GRIS.
321	5291	OTRO EQUIPO EDUCACIONAL Y RECREATIVO.	BC-TEZ-Q-091-R00-000769	LOCKER METALICO	SM	SM	S/S	0	2021-12-30	ADRIAN MOYSEN GONZALEZ	\$4824.00	E	3	2021-12-01	2021-12-29 21:50:11	CASA DE LA CULTURA	COLOR GRIS.
322	5291	OTRO EQUIPO EDUCACIONAL Y RECREATIVO.	BC-TEZ-Q-091-R00-000770	LOCKER METALICO	SM	SM	S/S	00	2021-12-30	ADRIAN MOYSEN GONZALEZ	\$4824.00	E	3	2021-12-01	2021-12-29 21:56:06	CASA DE LA CULTURA	COLOR GRIS.
323	5291	OTRO EQUIPO EDUCACIONAL Y RECREATIVO.	BC-TEZ-Q-091-R00-000771	LOCKER METALICO	SM	SM	S/S	00	2021-12-30	ADRIAN MOYSEN GONZALEZ	\$4824.00	E	3	2021-12-01	2021-12-29 21:57:51	CASA DE LA CULTURA	2 PUERTAS CON CHAPA METALICO, GRIS.
324	5291	OTRO EQUIPO EDUCACIONAL Y RECREATIVO.	BC-TEZ-Q-091-R00-000797	RACK DOBLE PARA VESTUARIO CON ESPACIO PARA UTILERIA-ZAPATERIA BASE COLOR CAOBA	SM	SM	S/S	AAA18720-760 A-404D-ADEF- C2C9F6412AE B	2021-12-30	ADRIAN MOYSEN GONZALEZ	\$4582.00	E	3	2021-12-01	2021-12-31 13:31:58	CASA DE LA CULTURA	CON ESTRUCTURA METALICA Y BASE DE MELAMINA COLOR CAOBA
325	5291	OTRO EQUIPO EDUCACIONAL Y RECREATIVO.	BC-TEZ-Q-091-R00-000804	PINTARRON	SM	SM	S/S	AAA18720-760 A-404D-ADEF- C2C9F6412AE B	2021-12-30	ADRIAN MOYSEN GONZALEZ	\$3480.00	E	3	2021-12-01	2021-12-31 14:37:48	CASA DE LA CULTURA	MEDIDAS 120X240. COLOR BLANCO CON MARCO DE ALUMINIO. UBICADO EN AULA 1
326	5291	OTRO EQUIPO EDUCACIONAL Y RECREATIVO.	BC-TEZ-Q-091-R00-000805	PINTARRON	SM	SM	S/S	AAA18720-760 A-404D-ADEF- C2C9F6412AE B	2021-12-30	ADRIAN MOYSEN GONZALEZ	\$3480.00	E	3	2021-12-01	2021-12-31 14:49:26	CASA DE LA CULTURA	MEDIDAS 120X240. COLOR BLANCO CON MARCO DE ALUMINIO. UBICADO EN AULA 2
327	5291	OTRO EQUIPO EDUCACIONAL Y RECREATIVO.	BC-TEZ-Q-091-R00-000806	PINTARRON	SM	SM	S/S	AAA18720-760 A-404D-ADEF- C2C9F6412AE B	2021-12-30	ADRIAN MOYSEN GONZALEZ	\$3480.00	E	3	2021-12-01	2021-12-31 14:46:54	CASA DE LA CULTURA	MEDIDAS 120X240. COLOR BLANCO CON MARCO DE ALUMINIO. UBICADO EN AULA 3
328	5291	OTRO EQUIPO EDUCACIONAL Y RECREATIVO.	BC-TEZ-Q-091-R00-000807	PINTARRON	SM	SM	S/S	AAA18720-760 A-404D-ADEF- C2C9F6412AE B	2021-12-30	ADRIAN MOYSEN GONZALEZ	\$3480.00	E	3	2021-12-01	2021-12-31 14:53:20	CASA DE LA CULTURA	MEDIDAS 120X240. COLOR BLANCO CON MARCO DE ALUMINIO. UBICADO EN AULA 4
329	5291	OTRO EQUIPO EDUCACIONAL Y RECREATIVO.	BC-TEZ-Q-091-R00-000803	RACK O CARRITO PARA SILLA PLEGABLE	SM	SM	S/S	AAA18720-760 A-404D-ADEF- C2C9F6412AE B	2021-12-30	ADRIAN MOYSEN GONZALEZ	\$4840.00	E	3	2021-12-01	2021-12-31 14:57:45	CASA DE LA CULTURA	TUBULAR. CON RUEDAS. COLOR BLANCO. CASA DE CULTURA
330	5291	OTRO EQUIPO EDUCACIONAL Y RECREATIVO.	BC-TEZ-Q-091-R00-000803	RACK O CARRITO PARA SILLA PLEGABLE	SM	SM	S/S	AAA18720-760 A-404D-ADEF- C2C9F6412AE B	2021-12-30	ADRIAN MOYSEN GONZALEZ	\$4840.00	E	3	2021-12-01	2021-12-31 15:01:29	CASA DE LA CULTURA	TUBULAR. CON RUEDAS. COLOR BLANCO. CASA DE CULTURA
331	5291	OTRO EQUIPO EDUCACIONAL Y RECREATIVO.	BC-TEZ-Q-091-R00-000811	ESPEJO CON ILUMINACION LED TOUCH	SM	SM	S/S	AAA18720-760 A-404D-ADEF- C2C9F6412AE B	2021-12-30	ADRIAN MOYSEN GONZALEZ	\$5220.00	E	3	2021-12-01	2021-12-31 15:08:14	CASA DE LA CULTURA	MEDIDAS 60X100. COLOR BLANCO. EMPOTRADO EN PARED. CAMERINGS
332	5151	BIENES INFORMÁTICOS.	BC-TEZ-Q-091-R00-000866	IMPRESORA MULTIFUNCIONAL	CANON	G3116	KNJE73447	A 680	2023-02-24	JIMENEZ MARTINEZ SANDRA	\$6595.60	E	E 202	2023-02-29	2023-04-21 10:18:36	CASA DE LA CULTURA	PIXMA A COLOR, COLOR GRIS
333	5211	EQUIPOS Y APARATOS AUDIOVISUALES	BC-TEZ-Q-091-R00-001143	MICROFONO	SHURE	PG455-XLR	2A00061289	6644	2023-09-14	MIGUEL ANGEL GARCIA JIMENEZ	\$4602.32	E	E 121	2023-09-28	2023-10-19 11:30:06	CASA DE LA CULTURA	INTERRUPTOR CABLE XLR. CON ESTUCHE COLOR NEGRO.
334	5211	EQUIPOS Y APARATOS AUDIOVISUALES	BC-TEZ-Q-091-R00-001144	MICROFONO	SHURE	PG455-XLR	3001831419	6644	2023-09-14	MIGUEL ANGEL GARCIA JIMENEZ	\$4602.32	E	E 121	2023-09-28	2023-10-19 11:39:51	CASA DE LA CULTURA	INTERRUPTOR CABLE XLR. CON ESTUCHE COLOR NEGRO.
335	5211	EQUIPOS Y APARATOS AUDIOVISUALES	BC-TEZ-Q-091-R00-001145	MICROFONO	SHURE	PG455-XLR	2B27339276	6644	2023-09-14	MIGUEL ANGEL GARCIA JIMENEZ	\$4602.32	E	E 121	2023-09-28	2023-10-19 11:43:19	CASA DE LA CULTURA	INTERRUPTOR CABLE XLR. CON ESTUCHE COLOR NEGRO.
336	5211	EQUIPOS Y APARATOS AUDIOVISUALES	BC-TEZ-Q-091-R00-001146	MICROFONO	SHURE	PG455-XLR	2A00061429	6644	2023-09-14	MIGUEL ANGEL GARCIA JIMENEZ	\$4602.32	E	E 121	2023-09-28	2023-10-19 11:50:07	CASA DE LA CULTURA	INTERRUPTOR CABLE XLR. CON ESTUCHE COLOR NEGRO.
337	5211	EQUIPOS Y APARATOS AUDIOVISUALES	BC-TEZ-Q-091-R00-001147	MICROFONO	SHURE	PG455-XLR	2B12733191	6644	2023-09-14	MIGUEL ANGEL GARCIA JIMENEZ	\$4602.32	E	E 121	2023-09-28	2023-10-19 11:54:23	CASA DE LA CULTURA	INTERRUPTOR CABLE XLR. CON ESTUCHE COLOR NEGRO.
338	5151	BIENES INFORMÁTICOS.	BC-TEZ-Q-091-R00-000836	IMPRESORA	CANON	PIXMA	KMTL82466	383	2022-05-19	GRUPO COMERCIAL MARBIO S.A. DE C.V.	\$6459.99	E	E 12	2022-05-19	2022-07-28 12:27:20	UNIDAD DE INFORMACION, PLANEACION, PROGRAMACION Y EVALUACION	MULTIFUNCIONAL. COLOR GRIS. A COLOR NEGRO, AMARILLO Y BLANCO.
339	5902	MAQUINARIA Y EQUIPO DIVERSO.	BC-TEZ-Q-091-R00-000809	GLOBO ALIMENTADOR DE AVES	HGMEX	X	SM	S/S	2022-02-01	SOTRES LOPEZ PEDRO	\$5014.68	C	17	2022-05-12	2022-11-03 15:15:10	PROTECCION CIVIL	DIMENSION 40" Y 30.5 ALTO. FORMAS DE OJOS DE IMITACION GLOBOS DE DILUACION DE PAJAROS HOMEA CUENTAN CON GRAFICOS QUE IMITAN LA APARIENCIA DE LOS OJOS DEPREDOADORES PARA ASUSTAR EFICAZMENTE A LOS PAJAROS. COLOR NEGRO, AMARILLO Y BLANCO.

"Bajo protesta de decir verdad declaramos que los formatos, partícipes y sus notas, son razonablemente correctos y son responsabilidad del emisor".

C. P. EDGAR URTEL MORALES AVILA
PRESIDENTE(A) MUNICIPAL

2022 - 2024
ACCIONES QUE CAMBIAN VIDAS
PRESIDENCIA
ESTADO DE MÉXICO

C. P. VICTORIA MIRANDA YAÑEZ
TESORERO(A) MUNICIPAL

2022 - 2024
TESORERIA

M. ED. SERGIO MOISES MORENO DIAZ
SECRETARIO(A) DEL AYUNTAMIENTO

AYUNTAMIENTO CONSTITUCIONAL
2022 - 2024
TEZOYUCA, ESTADO DE MÉXICO
SECRETARÍA del AYUNTAMIENTO

C. JOSE LUIS GALICIA FLORES
TITULAR DEL ORGANISMO INTERNO DE CONTROL

AYUNTAMIENTO CONSTITUCIONAL
2022 - 2024
TEZOYUCA, ESTADO DE MÉXICO
CONTABILIDAD INTERNA

MUNICIPIO DE TEZOYUCA
 INVENTARIO DE BIENES INMUEBLES
 AL 22 DE NOVIEMBRE DE 2023



CUENTA	SUBCUENTA	NOMBRE DE LA CUENTA	NOMBRE DEL INMUEBLE	SITUACION	LOCALIDAD	FRONTERA	MEDIDAS	COORDENADAS	FRONTERA	SUPERFICIE (M2)	SUPERFICIE CONSTRUIDA (M2)	FECHA DE ADQUISICION	VALOR DE ADQUISICION	USO	DOCUMENTO QUE AGREGA LA POSISION	NUMERO DE INSCRIPCION REGISTRAL	NUMERO DEL REGISTRO PUBLICO DE LA PROPIEDAD	CLAVE CATASTRAL	VALOR CATASTRAL	MODALIDAD DE ADQUISICION	TEC	NUMERO	FECHA	FECHA DE VIGENCIA	DEPRECIACION BENEFICIAL	ALICUOTA	COMENTARIOS			
1231	3	TERRENOS - PANTEONES	TEOPANXA	AV. PASCUAL LUNA SIN BARRIO LA CONCEPCION TEZOYUCA	TEZOYUCA	07.153, 04.427, 58.793 METROS AVENIDA SAN BUENAVENTURA	57.084 METROS PASCUAL PANFILO PEREZ P.	105.032 METROS AVENIDA PASCUAL LUNA	108.716 METROS PROPIEDAD DE AYUNTAMIENTO	6,753.28	10.00	2014-11-27	\$ 0.00	PANTEON	INMATRICULACION ADMINISTRATIVA	135441782014 2011-08-15	103292	091 01 108 50 00 0900	\$ 2222671.00	O			0000-00-00	2022-09-03	13.12.27			SUPERFICIE DE CONSTRUCCION 16.00 METROS DE BOVEDA Y 232.50 METROS LINEALES DE BARRIDA		
1231	5	TERRENOS - PREDIOS NO EDIFICADOS	SIN NOMBRE	BOSQUES SIN TEQUISISTLAN TEZOYUCA	TEZOYUCA	23.80 Y 9.28 METROS CALLE BOSQUES CON ESCUELA SECUNDARIA TECNICA NUMERO 45, JOSE MARIA MORELOS Y PAVON	33.20 METROS CALLE BOSQUES DE PARTICULA R (AREA DE VIALIDAD DE POR MEDIO)	19.95 METROS PROPIEDAD CON LOTE 4	18.95 METROS CON LOTE 4	643.83	0.00	2010-05-08	\$ 0.00	POZO AGUA POTABLE	ESCRITURA	12/02/2010 2010-09-12	1283	091 03 034 14 00 0900	\$ 390284.00	DONACION			0000-00-00	2022-09-03	13.18.03					
1231	6	TERRENOS - PREDIOS NO EDIFICADOS	TLATILATELA	CERRADA BENTO JUAREZ SIN BARRIO LA CONCEPCION TEZOYUCA	TEZOYUCA	20.90 METROS LOTE 22	21.89 METROS CERRADA BENTO JUAREZ	47.00 METROS PROPIEDAD PRIVADA	39.50 METROS CALLE SIN NOMBRE	900.00	0.00	1998-10-13	\$ 0.00	PARQUE	INMATRICULACION ADMINISTRATIVA	47/2014 2015-03-27	100487	091 01 211 13 00 0900	\$ 332985.00	DONACION			0900-00-00	2022-09-03	13.17.59			PROTOCOLIZADO POR NOTARIA No. 12 TEXCOCO.		
1231	5	TERRENOS - PREDIOS NO EDIFICADOS	LA TROJE	CALLE LA TROJE SIN TEQUISISTLAN TEZOYUCA	TEZOYUCA	14.00 METROS CALLE SIN NOMBRE	0.20, 13.30 METROS JESUS SANCHEZ AVILA	16.35, 1.32 METROS JESUS SANCHEZ AVILA	17.74 METROS JESUS SANCHEZ AVILA	247.00	0.00	2013-06-08	\$ 0.00	TERRENO BALDIO	CONTRATO DE DONACION	CONTRATO DE DONACION 2013-06-08		091 03 053 10 00 0900	\$ 233864.00	DONACION			0000-00-00	2022-09-03	13.20.17			EN TRAMITE LA ESCRITURA		
1231	5	TERRENOS - PREDIOS NO EDIFICADOS	GRASOL	GRASOL SIN BARRIO LA CONCEPCION TEZOYUCA	TEZOYUCA	22.95 METROS CALLES	22.39 METROS CALLES	15.35 METROS CALLES	15.78 METROS CALLES	330.44	0.00	0000-00-00	\$ 0.00	TERRENO BALDIO		ACTA CABILDO 03 2013-06-08		091 01 187 35 00 0900	\$ 0.00	O			0000-00-00	2022-09-03	13.21.99			ACTA DE CABILDO 083 DE FECHA 08 DE JUNIO 2013, NO CUENTA CON TITULO DE PROPIEDAD NO CUENTA CON TITULO DE PROPIEDAD		
1231	5	TERRENOS - PREDIOS NO EDIFICADOS	SIN NOMBRE	ZARAGOZA SIN BUENOS AIRES TEZOYUCA	TEZOYUCA	48.25 METROS CAMINO DE LOS CALEROS	37.12 METROS PROPIEDAD PRIVADA	1.10 METROS PROPIEDAD PRIVADA	21.00 METROS CALLE ZARAGOZA	423.10	0.00	2009-05-29	\$ 0.00	TERRENO BALDIO	CONTRATO DE PERMUTA	CONTRATO PERMUTA 2009-05-29		091 01 187 20 00 0900	\$ 176346.00	CONTRATO DE PERMUTA			0000-00-00	2022-09-03	13.22.51					
1231	5	TERRENOS - PREDIOS NO EDIFICADOS	SIN NOMBRE	PASCUAL LUNA 20 BARRIO SANTIAGO TEZOYUCA	TEZOYUCA	45.00 METROS CALLE CORRE	45.60 METROS SURBESTE CON ACCESO PRINCIPAL A TEZOYUCA ASI COMO RESTRICCION PARA AMPLIACION DE VIALIDAD	30.90 METROS NOROESTE VICTOR HUGO BENTEZ GUZMAN	30.90 METROS VICTOR HUGO BENTEZ GUZMAN	695.25	145.00	2009-05-29	\$ 0.00	CARRANCO	ESCRITURA	ESCRITURA 2010-01-29	976	091 01 232 01 00 0900	\$ 408915.00	CONTRATO DE PERMUTA			0000-00-00	2022-09-03	13.23.44			ESCRITURA NUMERO 876 VOLUMEN XVI DIEGOSEB CROMARIO, FOLIOS 63-65		
1233	5	EDIFICIOS NO HABITACIONALES - EDIFICIOS ADMINISTRATIVOS	AHUEHUETITLA	PASCUAL LUNA SIN BARRIO LA ASCENCION TEZOYUCA	TEZOYUCA	55.00 METROS CORTINA JIMENEZ REFUGIO	55.00 METROS PORFIRIO GALICIA MARTINEZ	10.75 METROS METROS PASQUAL LUNA	10.75 METROS METROS REVINA DACHECO ALEMAN	109.88	0.00	2009-11-27	\$ 0.00	O		CONTRATO DE COMPRA VENTA 2003-11-27		091 01 049 82 00 0900	\$ 774357.00	COMPRA			0000-00-00	2022-09-03	13.24.32	0 año 10 meses	2	\$ 0.00	\$ 0.00	CONTRATO DE COMPRA-VENTA
1233	5	EDIFICIOS NO HABITACIONALES - EDIFICIOS ADMINISTRATIVOS	LA COCHERA	16 DE SEPTIEMBRE SIN BARRIO LA ASCENCION TEZOYUCA	TEZOYUCA	42.45 METROS CALLE SEPULCRE	42.45 METROS CALLE SEPULCRE	20.08 METROS PROPIEDAD DE ROLDAN AYUNTAMIENTO Y MARIA SOLORZAN O ROLDAN	42.35 METROS PROPIEDAD DE ROLDAN AYUNTAMIENTO	1,865.00	1,969.00	0000-00-00	\$ 0.00	CASA DE CULTUR AY AUDITORIO	INMATRICULACION ADMINISTRATIVA	1354631192014 2015-05-29	103382	091 01 005 01 00 0900	\$ 2691262.00	O			0000-00-00	2022-09-03	13.25.43	0 año 10 meses	2	\$ 0.00	\$ 0.00	REGULARIZACION POR INMATRICULACION ADMINISTRATIVA

H. AYUNTAMIENTO CONSTITUCIONAL
 C.P. EDGAR URIEL MORALES AVILA
 PRESIDENTE(A) MUNICIPAL
 2022 2024
 TEZOYUCA, ESTADO DE MÉXICO
PRESIDENCIA
 ACCIONES QUE CAMBIAN VIDAS

H. AYUNTAMIENTO CONSTITUCIONAL
 C.P. VICTORIA MIRANDA YAÑEZ
 TESORERA(A) MUNICIPAL
 2022 2024
 TEZOYUCA, ESTADO DE MÉXICO
TESORERIA

H. AYUNTAMIENTO CONSTITUCIONAL
 C. JOSÉ JUAN GALICIA FLORES
 TITULAR DEL ÓRGANO INTERNO DE CONTROL
 2022 2024
 TEZOYUCA, ESTADO DE MÉXICO
CONTROLADORA INTERNA

H. AYUNTAMIENTO CONSTITUCIONAL
 M. EN D. SERGIO MOISES MORENO DIAZ
 SECRETARIO(A) DEL AYUNTAMIENTO
 2022 2024
 TEZOYUCA, ESTADO DE MÉXICO
SECRETARÍA DEL AYUNTAMIENTO

H. AYUNTAMIENTO CONSTITUCIONAL
 C. GABRIELA MARTINEZ VALENCIA
 SINDICO(A) MUNICIPAL
 2022 2024
 TEZOYUCA, ESTADO DE MÉXICO
SINDICATURA

MUNICIPIO DE TEZOYUCA
INVENTARIO DE BIENES INMUEBLES
AL 22 DE NOVIEMBRE DE 2023



C/C	CUENTA	SUBCUENTA	NOMBRE DE LA CUENTA	NOMBRE DEL BIEN INMUEBLE	UBICACION	LOCALIDAD	MEDIDAS Y COLINDANCIAS				SUPERFICIE (M ²)	SUPERFICIE CONSTRUIDA (M ²)	FECHA DE ADQUISICION	VALOR DE ADQUISICION	USO	DOCUMENTOS QUE APOYAN LA PROPIEDAD	NOMBRE DE ESCRITURA O TITULO DE PROPIEDAD	NUMERO DEL REGISTRO PUBLICO DE LA PROPIEDAD	CLAVE CATASTRAL	VALOR CATASTRAL	MODALIDAD DE ADQUISICION	POLIZA		FECHA DE ALTA	FECHA DE BAJA	TIEMPO DE VIDA UTIL	DEPRECIACION			COMENTARIO
							TIPO	NUMERO	ANUAL	ACUMULADA																				
3	1233	5	EDIFICIOS NO HABITACIONALES - EDIFICIOS ADMINISTRATIVOS	LA COCHERA	VICENTE VALENCIA SIN BARRIO LA ASCENCION TEZOYUCA	TEZOYUCA	05.99 METROS CALLE 16 DE SEPTIEMBRE	01.03, 25.00 METROS CALLE VICENTE VALENCIA, JOSE SOLOZAN O SOLIDAN	25.65 METROS CALLE VICENTE VALENCIA	39.40 METROS PROPIEDAD DEL H. AYUNTAMIENTO	329.98	397.00	0000-00-00	\$ 0.00	BIBLIOTECA Y CD	INMATRICULACION ADMINISTRATIVA	13540415920214	103979	091 01 002 45 00 9030	\$ 3064944.00	0		0000-00-00	2022-09-08	13.29.26	8 año 10 meses	2	\$ 0.00	\$ 0.00	REGULARIZADO POR INMATRICULACION ADMINISTRATIVA
1	1233	5	EDIFICIOS NO HABITACIONALES - EDIFICIOS ADMINISTRATIVOS	SIN NOMBRE	AVENIDA PASCUAL LUNA 20 BARRIO LA ASCENCION TEZOYUCA	TEZOYUCA	06.850, 06.466, 14.280 METROS CALLE 16 DE SEPTIEMBRE	07.560 METROS JOSE CORTAZAR RODRIGUEZ	28.97 AV. PASCUAL LUNA 16 DE SEPTIEMBRE	0.000, 20.630 METROS CALLEJON	735.49	1.237.00	0000-00-00	\$ 0.00	PRESIDENCIA MUNICIPAL		1354071772014	102259	091 01 006 08 00 9030	\$ 1372226.00			0000-00-00	2022-09-08	13.27.50	8 año 10 meses	2	\$ 0.00	\$ 0.00	REGULARIZADO POR INMATRICULACION ADMINISTRATIVA
1	1233	5	EDIFICIOS NO HABITACIONALES - EDIFICIOS ADMINISTRATIVOS	LA CONCEPCION	MOCTEZUMA SIN BARRIO LA CONCEPCION TEZOYUCA	TEZOYUCA	14.85 METROS MARGARITA RAMOS	14.66 METROS CALLE MOCTEZUMA	26.80 METROS AMBROCIO PACHECO JIMENEZ	27.43 METROS ROBALIO CONDE ROLDAN	309.92	195.00	2010-03-24	\$ 6.00	BIBLIOTECA DIGITAL		1.394.2011-10-05	12	091 01 020 08 00 9030	\$ 128570.00	DONACION		0300-00-00	2023-09-08	13.23.39	8 año 10 meses	2	\$ 0.00	\$ 0.00	REGULARIZADO POR INMATRICULACION ADMINISTRATIVA Y PROTOCOLARIZADO POR NOTARIA No. 12 TEXCOCO.
3	1233	5	EDIFICIOS NO HABITACIONALES - EDIFICIOS ADMINISTRATIVOS	XICALCO	CERRADA CORREGIDOR A SIN TEQUISTLAN TEZOYUCA	TEZOYUCA	24.87 METROS GENERO Y MOISES DE APELLIDOS DELGADILLO FLORES	16.00, 7.300, 1.09 METROS CERRADA CORREGIDORA	28.80 TOMAS ARIAS DELGADILLO	16.00, 11.35 METROS ROCIO ALVAREZ ALVAREZ Y CERRADA CORREGIDORA	647.31	0.00	2009-12-03	\$ 469.50	CASA DEL ADULTO MAYOR		378331142011	1.331	091 03 045 08 00 9030	\$ 3333953.00	DONACION		0000-00-00	2022-09-08	13.23.49	8 año 10 meses	2	\$ 0.82	\$ 88.60	REGULARIZADO POR INMATRICULACION ADMINISTRATIVA Y PROTOCOLARIZADO NO. 1.331, VOL. 235 ESPECIAL, PAG. 057 FECHA 19 ENERO 2011
1	1233	5	EDIFICIOS NO HABITACIONALES - EDIFICIOS ADMINISTRATIVOS	CUAPACHUCA	EL TRIANGULO SIN LA CONCEPCION TEZOYUCA	TEZOYUCA	12.00 METROS CALLE EL TRIANGULO	12.00 METROS ALBERTO RAMOS JIMENEZ	35.00 METROS PROPIEDAD DEL	35.00 METROS PRIVADA SIN NOMBRE	420.00	167.00	2014-11-27	\$ 0.00	CENTRO DESARROLLO COMUNITARIO CDC	INMATRICULACION ADMINISTRATIVA	1354061782014	103883	091 01 037 28 00 9030	\$ 1735676.00	ACTA DE CABILDO 100		0000-00-00	2022-09-08	13.30.41	8 año 10 meses	2	\$ 0.00	\$ 0.00	REGULARIZADO POR INMATRICULACION ADMINISTRATIVA
3	1233	5	EDIFICIOS NO HABITACIONALES - EDIFICIOS ADMINISTRATIVOS	SIN NOMBRE	CAMPECHE SIN AMPLIACION TEZOYUCA	TEZOYUCA	49.00 METROS JESUS RAMOS VALENCIA	49.00 METROS EFRAN JIMENEZ Y ABUNDIO VALENCIA	19.00 METROS CALLE CAMPECHE	19.00 METROS CALLE TABASCO	735.00	122.00	1998-09-02	\$ 0.00	MODULO DE VIGILANCIA		CONVENIO DE DACION EN PAGADO	091 01 160 44 00 9030	\$ 884332.00	CONVENIO DE DACION EN PAGO O PAGO EN ESPECIE		0000-00-00	2022-09-08	13.33.05	8 año 10 meses	2	\$ 0.00	\$ 0.00	NO CUENTA CON TITULO DE PROPIEDAD	
1	1233	5	EDIFICIOS NO HABITACIONALES - EDIFICIOS ADMINISTRATIVOS	CUAPACHUCA	PROLONGACION GIRASOL SIN BUENOS AIRES TEZOYUCA	TEZOYUCA	01.08, 09.80 METROS CALLE PROLONGACION GIRASOL	02.91 METROS PROPIEDAD PRIVADA	30.55 METROS MARIBEL ARELLANO REYES, CONCEPCION REYNA CRUZ Y GERTRUDA ENRIQUE GAYOSSO	29.40 METROS ANGELINA HIDALGO YERENA	256.11	167.00	2017-03-15	\$ 0.00	INSTALACIONES LICONSA	CESION DE DERECHOS	CESION DE DERECHOS	091 01 247 20 00 9030	\$ 267946.00	CESION DE DERECHOS		0000-00-00	2022-09-08	13.32.24	6 año 8 meses	2	\$ 0.00	\$ 0.00		

C.P. EDGAR URJEL MOJILES AVILA
PRESIDENTE MUNICIPAL
2022 2024
TEZOYUCA, ESTADO DE MEXICO
PRESIDENCIA
ACCIONES QUE CAMBIAN VOTOS

C.P. VICTORIA MIRANDA YAÑEZ
TESORERA MUNICIPAL
2022 2024
TEZOYUCA, ESTADO DE MEXICO
TESORERIA

C. JOSE LUIS SALICIA FLORES
TITULAR DEL ORGANISMO INTERNO DE CONTROL
2022 2024
TEZOYUCA, ESTADO DE MEXICO
CONTRALORIA INTERNA

M. EN D. SERGIO MOISES MORENO DIAZ
SECRETARIO(A) DEL AYUNTAMIENTO
2022 2024
TEZOYUCA, ESTADO DE MEXICO
SECRETARIA DEL AYUNTAMIENTO

C. GABRIELA MARTINEZ VALENCIA
SINDICO(A) MUNICIPAL
2022 2024
TEZOYUCA, ESTADO DE MEXICO
SINDICATURA



Municipio de Tezoyuca
Notas de Desglose

Del 1º al 31 de Diciembre de 2023

I. Notas al Estado de Situación Financiera

ACTIVO

Efectivo y Equivalentes: En este apartado se integran los recursos monetarios que el Ente maneja principalmente en cuentas bancarias en moneda nacional, el municipio no maneja la cuenta contable de Inversiones Temporales ni de Fondos con Afectación Específica, asimismo en la cuenta contable de caja tiene un saldo de \$ 4,583,410.59 principalmente lo compone de ejercicios anteriores; a continuación se relacionan las cuentas que integran el rubro de equivalente efectivo.

Bancos Tesorería Refleja un saldo de \$ 31,124,493.11

Derechos a Recibir Efectivo y Equivalentes y Bienes o Servicios a Recibir Corresponde integrar en este rubro los saldos que representan las cuentas por cobrar y deudores diversos por cobrar a corto plazo, a continuación se relacionan las cuentas que deben de integrar el rubro de los derechos a recibir en efectivo Deudores Diversos por cobrar a Corto Plazo \$ 4,998,213.31

Bienes Disponibles para su Transformación o Consumo/ El municipio no cuenta con bienes de transformación ya que la actividad principal es dotar de servicios a los ciudadanos de la comunidad y alrededores.

Inversiones Financieras / En este rubro no tenemos inversiones

Bienes Muebles, Inmuebles e Intangibles/ Se conforma por los bienes intangibles necesarios para llevar a cabo las actividades propias de esta dependencia, se presenta la integración de los bienes inmuebles al 31 de Diciembre de 2023. Bienes Inmuebles Terrenos \$ 2,225,056.26 y Edificios \$ 592,950.02. A continuación se presenta la integración de los bienes muebles al 31 de Diciembre de 2023. Mobiliario y Equipo de administración \$ 10,283,063.24; Mobiliario y Equipo Educativo y Recreativo \$ 1,763,646.15 Equipo e Instrumental Médico y de Laboratorio \$ 798,870.70; Vehículos y Equipo de Transporte \$ 36,240,186.16; Equipo de Defensa y Seguridad \$ 1,094,051.20; Maquinaria y otros Equipos y Herramientas \$ 7,911,072.55; Activos Biológicos \$ 150,800.00; Otros Bienes Muebles \$ 729,752.09. En el apartado de Depreciaciones se realizó el registro contable en el mes de Octubre, con base a los reportes que emite el Sistema de Computo denominado "CREG Patrimonial"

Estimaciones y Deterioros

Otros Activos

Pasivo: Esta cuenta se identifica por dos rubros, como Pasivo Circulante y Pasivo No Circulante en estos inciden pasivos de operaciones de servicios personales, cuentas por pagar por operaciones presupuestarias devengadas y contabilizadas al 31 de Diciembre de 2023; pasivos por obligaciones laborales, proveedores diversos retenciones y contribuciones por pagar a corto plazo.

II. Notas al Estado de Actividades

Ingresos de Gestión/ Se realizo una recaudación al mes con un importe de \$ 21,114,778.07

Gastos y Otras Pérdidas / Son los gastos realizados de acuerdo al clasificador por el objeto del gasto pagado a través del presupuesto de egresos pagado al mes de Diciembre, con un monto : \$ 187,092,910.34

III. Notas al Estado de Variación en la Hacienda Pública (11)

En el resultado del patrimonio generado en el ejercicio se presenta la cantidad de \$ 28,024,212.67 representada por el resultado del ejercicio. 2) El resultado de Hacienda Pública / Patrimonio Neto representa el saldo de \$ 234,560,139.73

IV. Notas al Estado de Flujos de Efectivo (12)

En el rubro de Efectivo y Equivalentes al Efectivo al Final del Mes, se observa un importe de \$ 35,707,903.70 donde hay mayor recursos de origen que de aplicacion, ya que se esta llevando a cabo la política de contención al gasto para poder invertir los recursos en bienes y obras para el beneficio del municipio.

V. Conciliación entre los Ingresos Presupuestarios y Contables, así como entre los Egresos Presupuestarios y los Gastos Contables / El total de los ingresos al 31 de Diciembre es de \$221,565,356.98 los gastos presupuestales fue de \$ 221,565,356.98

"Bajo protesta de decir verdad declaramos que los Estados Financieros y sus notas, son razonablemente correctos y son responsabilidad del emisor"

Presidente (a) Municipal

C.P. EDGAR URIBEL MORALES AVILA



Tesorero(a) Municipal

C.P. VICTORIA MIRANDA YAÑEZ





Municipio de Tezoyuca

Notas de Memoria

Del 1 al 31 de Diciembre de 2023

Cuentas de Orden Contables y Presupuestarias (4) 7611, 7612, 7313, 7614, 7701, 7702, 7703, 7704, 7705, 7706, 7707, 7731, 7731 ETC. 8110, 8120, 8130, 8140, 8150, 8211, 8212, 8213, 8214, 8215, 8216, 8221, 8222, 8223, 8224, 8225, 8226, 8227, 8251, 8252, 8253, 8254, 8255, 8256, 8257, 8271, 8272, 8273, 8274, 8275, 8276, 8277.

Contables: 1111, 1112, 1113, 1114, 2111, 2113, 2114, 3111, 3121, 3131 LEY DE INGRESOS ESTIMADA \$ 221,565,356.98 LEY DE INGRESOS RECAUDADA \$ 221,827,384.24 PRESUPUESTO DE EGRESOS APROBADO \$ 221,565,356.98 PRESUPUESTO DE EGRESOS PAGADO \$ 206,224,400.48 AL 31 DE DICIEMBRE DE 2023

Valores/ Sin Movimientos

Emisión de Obligaciones/ Sin Movimientos

Avales y Garantías/ Sin Movimientos

Juicios / Se tienen juicios de tipo laboral, administrativos y créditos fiscales que se están analizando para llegar al mejor convenio y no afectar tanto la Hacienda Pública

Contratos para Inversión Mediante Proyectos para Prestación de Servicios (PPS) y Similares/ El municipio no cuenta con este tipo de contratos

Bienes en Concesión y en Comodato/ Sin movimientos

Presupuestarias:

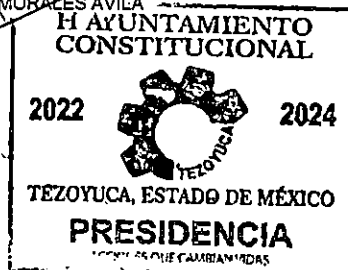
Cuentas de Ingresos / 4112, 4113, 4114, 4115, 4116, 4117, 4119, ETC.

Cuentas de Egresos / 1111, 1131, 1211, 1320, 1321, 1322, 1345, 1412, 1413, 1414, 1415, 1416, 1522, 1546, 2111, 2112, 2131, 2141, 2161, 2171, 2181, 2431, 2441, 2461, 2482, 2491, 2521, 2531, 2541, 2611, 2711, 2721, 2731, 282, 2831, 2911, 2921, 2931, 2941, 2971, 3111, 3112, 3131, 3132, 3141, 3151, 3171, ETC.

"Bajo protesta de decir verdad declaramos que los Estados Financieros y sus notas, son razonablemente correctos y son responsabilidad del emisor"

Presidente (a) Municipal

C.P. EDGAR HIRIEL MORALES AVILA



Tesorero(a) Municipal

C.P. VICTORIA MIRANDA YAÑEZ





Municipio de Tezoyuca
Notas de Gestión Administrativa
Del 1 al 31 de Diciembre de 2023

Introducción / Los Estados Financieros de los entes públicos, proveen de información financiera a los principales usuarios de la misma, al Municipio y a los ciudadanos. El objetivo del presente documento es la revelación del contexto y de los aspectos económicos financieros más relevantes que influyeron en las decisiones del período, y que deberán ser considerados en la elaboración de los estados financieros para la mayor comprensión de los mismos y sus particularidades.

Panorama Económico / Este municipio inicia con un presupuesto 2023 de \$ 223,171,972.15

Autorización e Historia / Fecha de Creación del Ente 13 de Abril 1869, el Municipio de Tezoyuca es una entidad de derecho público, con personalidad jurídica, patrimonio y gobierno propios, constituida por una comunidad de personas establecidas en un territorio autónomo para su gobierno, para la administración de su hacienda, se rige conforme a lo dispuesto por los artículos 115 de la Constitución Política de los Estados Unidos Mexicanos; 112 al 117 y 122 al 127 de la Constitución Política del Estado Libre y Soberano de México; 1, 2, 3 y 31 fracciones I y XVIII de la Ley Orgánica Municipal del Estado de México en vig.

Organización y Objeto Social / Objeto social. Administración Pública Municipal; Estructura Administrativa: Presidencia, Sindicatura, 7 Regidurías, Secretaría Técnica, Comunicación Social, Transparencia, Secretaría del H. Ayuntamiento, Registro Civil, Tesorería Municipal, Dirección de Seguridad Pública, Protección Civil, Desarrollo Urbano, Dirección de Obras Públicas, Desarrollo Social, Atención a la Mujer, Instituto de la Juventud, Contraloría Interna, Recusos Humanos, Dirección de Desarrollo Económico, Desarrollo Rural, Catastro Municipal, Oficialía Conciliadora y Calificadora, Casa de Cultura, Ecología, Turismo, Jurídico consultivo, Área de Planeación y Patrimonio, Secretaría Técnica de Seguridad Pública, Mejora Regulatoria.

Bases de Preparación de los Estados Financieros / Postulados básicos.

Los Emitidos por el CONAC:

1. Sustancia Económica
 2. Entes Públicos
 3. Existencia Permanente
 4. Revelación Suficiente
 5. Importancia Relativa
 6. Registro e Integración Presupuestaria
 7. Consolidación de la Información Financiera
 8. Devengo Contable
 9. Valuación
 10. Dualidad Económica
 11. Consistencia
- d) Normatividad supletoria.

Políticas de Contabilidad Significativas / El cambio en las políticas contables, van del ejercicio 2015 al ejercicio 2016 provocado por la implementación de los momentos contables de los Ingresos y Egresos normados por el CONAC.-Revelar las nuevas políticas de reconocimiento:

De acuerdo a lo establecido por el CONAC.

Posición en Moneda Extranjera y Protección por Riesgo Cambiario / El municipio no maneja ninguna otra moneda, únicamente la moneda Nacional.
Reporte Analítico del Activo / Vida útil o porcentajes de depreciación, deterioro o amortización utilizados en los diferentes tipos de activos.
Fideicomisos, Mandatos y Contratos Análogos / No se cuenta con Fideicomisos, Mandatos y Contratos Analogos
Reporte de la Recaudación / Se presentan por separado las notas de los desgloses
Información sobre la Deuda y el Reporte Analítico de la Deuda / no refleja Deuda Publica el Municipio de Tezoyuca
Calificaciones Otorgadas / No se cuenta con calificaciones otorgadas por Instituciones Calificadoras o certificaciones
Proceso de Mejora / Se informará de: a) Principales Políticas de control interno: Apego al presupuesto con racionalidad y transparencia b) Medidas de desempeño financiero, metas y alcance.
Información por Segmentos / da la información del Ente, está procesada y se encuentra disponible por Unidad Responsable de realizar las funciones propias.
Eventos Posteriores al Cierre / No se han registrado eventos posteriores al cierre de 2022
Partes Relacionadas / No existen partes relacionadas que pudieran ejercer influencia significativa sobre la toma de decisiones financieras y operativas.
Responsabilidad sobre la Presentación Razonable de la Información Contable
"Bajo protesta de decir verdad declaramos que los Estados Financieros y sus notas, son razonablemente correctos y son responsabilidad del emisor"

Presidente (a) Municipal

C.P. EDGAR URIEL MORALES AYILA



Tesorero(a) Municipal

C.P. VICTORIA MIRANDA YAÑEZ





PbRm-08b FICHA TECNICA DE SEGUIMIENTO DE INDICADORES 2024 DE GESTIÓN O ESTRATEGICO

TIPO DE FICHA: OSFEM

MUNICIPIO DE TEZOYUCA

PLAR DE DESARROLLO / EJE TRANSVERSAL: 4 Pilar 4. Seguridad
 TEMA DE DESARROLLO: Derechos Humanos
 PROGRAMA PRESUPUESTARIO: 01023401 Derechos humanos
 PROYECTO PRESUPUESTARIO: 0102340102 Protección y defensa de los derechos humanos
 OBJETIVO DEL PROGRAMA PRESUPUESTARIO: Engloba los proyectos orientados a proteger, defender y garantizar los derechos humanos de todas las personas que se encuentren en cada territorio municipal, sin discriminación por condición alguna y fomentar la cultura de los derechos humanos para promover el respeto y la tolerancia entre los individuos en todos los ámbitos de la interacción social apoyando a las organizaciones sociales que
 DEPENDENCIA GENERAL: A02 Derechos Humanos
 DEPENDENCIA AUXILIAR: 102 Derechos Humanos

ESTRUCTURA DEL INDICADOR

NOMBRE DEL INDICADOR: Porcentaje de capacitaciones en materia de derechos humanos
 FÓRMULA DEL CÁLCULO: (Capacitaciones en materia de derechos humanos proporcionadas/Capacitaciones en materia de derechos humanos programadas)*100
 INTERPRETACIÓN: Se refiere al porcentaje de capacitaciones en materia de Derechos Humanos
 DIMENSIÓN QUE ATENDE: Eficiencia
 DESCRIPCIÓN DEL FACTOR DE COMPARACIÓN: PbRM Municipal
 AMBITO GEOGRAFICO: Municipal
 COBERTURA: Municipal
 LINDA BASE: Capacitaciones en materia de Derechos Humanos.

FRECUENCIA DE MEDICIÓN: Trimestral

Numero: NC 1

COMPORTAMIENTO DE LAS VARIABLES DURANTE EL TRIMESTRE: Julio-Septiembre

VARIABLE	UNIDAD DE MEDIDA	OPERACION	META ANUAL	AVANCE TRIMESTRAL				AVANCE ACUMULADO			
				Programado	%	Alcanzado	%	Programado	%	Alcanzado	%
Capacitaciones en materia de derechos humanos proporcionadas	Capacitaciones	Sumado	10.00	0.00	0.00	0.00	100.00	0.00	0.00	0.00	100.00
Capacitaciones en materia de derechos humanos programadas	Capacitaciones	Sumado	10.00	0.00	0.00	0.00	100.00	0.00	0.00	0.00	100.00

COMPORTAMIENTO DEL INDICADOR
DESCRIPCIÓN DE LA META ANUAL

Se realizarán capacitaciones en materia de Derechos Humanos.

TRIMESTRE: Julio-Septiembre

META ANUAL	AVANCE TRIMESTRAL				AVANCE ACUMULADO			
	Programado	Alcanzado	EF%	SEMAFORO	Programado	Alcanzado	EF%	SEMAFORO
100.00	100.00	100.00	100.00	Adecuado	100.00	100.00	100.00	Adecuado

DESCRIPCIÓN DE RESULTADOS Y JUSTIFICACIÓN EN CASO DE VARIACIÓN SUPERIOR A ± 33% RESPECTO A LO PROGRAMADO
Se realizaron capacitaciones en materia de Derechos Humanos.

EVALUACIÓN DEL INDICADOR

Capacitaciones en materia de Derechos Humanos

DEPENDENCIA GENERAL: A02 Derechos Humanos
DEPENDENCIA AUXILIAR: 102 Derechos Humanos



ELABORÓ

C. VICTORIA MIRANDA YAÑEZ



LIC. RAUL JAHU MARTINEZ ORTEGA



PbRm-08b FICHA TECNICA DE SEGUIMIENTO DE INDICADORES 2024 DE GESTIÓN O ESTRATEGICO

TIPO DE FICHA: OSFEM

MUNICIPIO DE TEZOYUCA

PLAR DE DESARROLLO / EJE TRANSVERSAL: 4 Pilar 4: Seguridad

TEMA DE DESARROLLO: Derechos Humanos

PROGRAMA PRESUPUESTARIO: 01020401 Derechos humanos

PROYECTO PRESUPUESTARIO: 010204010102 Protección y defensa de los derechos humanos

OBJETIVO DEL PROGRAMA PRESUPUESTARIO: Engloba los proyectos orientados a proteger, defender y garantizar los derechos humanos de todas las personas que se encuentren en cada territorio municipal, sin discriminación por condición alguna y fomentar la cultura de los derechos humanos para promover el respeto y la tolerancia entre los individuos en todos los ámbitos de la interacción social apoyando a las organizaciones sociales que...

DEPENDENCIA GENERAL:

AGD Derechos Humanos

DEPENDENCIA AUXILIAR:

102 Derechos Humanos

ESTRUCTURA DEL INDICADOR

NOMBRE DEL INDICADOR: Porcentaje de asesorías jurídicas otorgadas.

FÓRMULA DEL CÁLCULO: (Número de asesorías otorgadas/número de asesorías registradas) *100

INTERPRETACIÓN: Se refiere al porcentaje de asesorías jurídicas.

DIMENSIÓN QUE ATIENDE: Eficiencia

DESCRIPCIÓN DEL FACTOR DE COMPARACIÓN: PbRm Municipal

ÁMBITO GEOGRÁFICO: Municipal

COBERTURA: Municipal

LÍNEA BASE: Número de personas a las que se les brinda asesoría legal.

FRECUENCIA DE MEDICIÓN:

Trimestral

Numero: NC 2

COMPORTAMIENTO DE LAS VARIABLES DURANTE EL TRIMESTRE: Julio-Septiembre

VARIABLE	UNIDAD DE MEDIDA	OPERACION	META ANUAL	AVANCE TRIMESTRAL				AVANCE ACUMULADO			
				Programado	%	A alcanzado	%	Programado	%	A alcanzado	%
Número de asesorías otorgadas	Asesorías	Sumable	25.00	6.00	24.00	6.00	100.00	16.00	76.00	16.00	100.00
Número de asesorías registradas	Asesorías	Sumable	25.00	6.00	24.00	6.00	100.00	16.00	76.00	16.00	100.00

COMPORTAMIENTO DEL INDICADOR

DESCRIPCIÓN DE LA META ANUAL

Brindar asesorías jurídicas a la población en general.

META ANUAL	TRIMESTRE: Julio-Septiembre				SEMAFORO	AVANCE ACUMULADO			
	Programado	A alcanzado	EF%	SEMAFORO		Programado	A alcanzado	EF%	SEMAFORO
100.00	100.00	100.00	100.00	Adecuado	100.00	100.00	100.00	Adecuado	

DESCRIPCIÓN DE RESULTADOS Y JUSTIFICACIÓN EN CASO DE VARIACIÓN SUPERIOR A ± 10 % RESPECTO A LO PROGRAMADO
Brindar asesorías jurídicas a la población en general.

EVALUACION DEL INDICADOR

Asesorías jurídicas a la población en general

DEPENDENCIA GENERAL: AGD Derechos Humanos

DEPENDENCIA AUXILIAR: 102 Derechos Humanos



ELABORÓ

C. VICTORIA MIRANDA YÁREZ



LIC. RAÚL JAVIER MARTÍNEZ ORTEGA



PbRm-08b FICHA TECNICA DE SEGUIMIENTO DE INDICADORES 2024 DE GESTIÓN O ESTRATEGICO

TIPO DE FICHA: OSFEM

MUNICIPIO DE TEZOYUCA

PILAR DE DESARROLLO / EJE TRANSVERSAL: 4 Pilar 4: Seguridad

TEMA DE DESARROLLO: Derechos Humanos

PROGRAMA PRESUPUESTARIO: 01020401 Derechos humanos

PROYECTO PRESUPUESTARIO: 010204010102 Protección y defensa de los derechos humanos

OBJETIVO DEL PROGRAMA PRESUPUESTARIO: Engloba los proyectos orientados a proteger, defender y garantizar los derechos humanos de todas las personas que se encuentren en todo territorio municipal, sin discriminación por condición alguna y fomentar la cultura de los derechos humanos para promover el respeto y la tolerancia entre los individuos en todos los ámbitos de la interacción social apoyando a las organizaciones sociales que...

DEPENDENCIA GENERAL: A02 Derechos Humanos

DEPENDENCIA AUXILIAR: 102 Derechos Humanos

ESTRUCTURA DEL INDICADOR

NOMBRE DEL INDICADOR: Porcentaje de seguimiento a casos de presuntas violaciones a los derechos humanos.

FÓRMULA DEL CÁLCULO: (Casos de presuntas violaciones a los derechos humanos concluidos/Casos de presuntas violaciones a los derechos humanos recibidos)*100

INTERPRETACIÓN: Se refiere al porcentaje de seguimiento a casos de presuntas violaciones a derechos humanos.

DIMENSIÓN QUE ATENDE: Eficiencia

FRECUENCIA DE MEDICIÓN: Trimestral

DESCRIPCIÓN DEL FACTOR DE COMPARACIÓN: PbrM Municipal

ÁMBITO GEOGRÁFICO: Municipal

COBERTURA: Municipal

LINGUAJE: Casos de presuntas violaciones a derechos humanos.

Numero: NC 3

COMPORTAMIENTO DE LAS VARIABLES DURANTE EL TRIMESTRE: Julio-Septiembre

Table with 12 columns: VARIABLE, UNIDAD DE MEDIDA, OPERACION, META ANUAL, AVANCE TRIMESTRAL (Programado, %), AVANCE ACUMULADO (Programado, %). Rows include 'Casos de presuntas violaciones a los derechos humanos concluidos' and 'Casos de presuntas violaciones a los derechos humanos recibidos'.

COMPORTAMIENTO DEL INDICADOR

DESCRIPCIÓN DE LA META ANUAL

Del seguimiento a los asuntos que sean presuntivos de presuntas violaciones a derechos humanos.

Table showing META ANUAL (100.00) and TRIMESTRE: Julio-Septiembre with columns for AVANCE TRIMESTRAL and AVANCE ACUMULADO, including Programado, Alcance, EP%, and SEMAFORO.

DESCRIPCIÓN DE RESULTADOS Y JUSTIFICACIÓN EN CASO DE VARIACIÓN SUPERIOR A 10% RESPECTO A LO PROGRAMADO: Del seguimiento a los asuntos que sean presuntivos de presuntas violaciones a derechos humanos.

EVALUACIÓN DEL INDICADOR

Seguimiento a los asuntos que sean presuntivos de presuntas violaciones a derechos humanos.

DEPENDENCIA GENERAL: A02 Derechos Humanos

DEPENDENCIA AUXILIAR: 102 Derechos Humanos

Signature and stamp of C. VICTORIA MIRANDA YAREZ, ELABORÓ, with stamp: H. AYUNTAMIENTO CONSTITUCIONAL 2022-2024, TEZOYUCA, ESTADO DE MÉXICO, TESORERÍA.

Signature and stamp of LIC. RAÚL JAVIER MARTÍNEZ ORTEGA, with stamp: H. AYUNTAMIENTO CONSTITUCIONAL 2022-2024, TEZOYUCA, ESTADO DE MÉXICO, IIIDPE.



PbRm-08b FICHA TECNICA DE SEGUIMIENTO DE INDICADORES 2024 DE GESTIÓN O ESTRATEGICO

TIPO DE FICHA: OSFEM

MUNICIPIO DE TEZOYUCA

PILAR DE DESARROLLO / EJE TRANSVERSAL: 4 Pilar 4: Seguridad
TEMA DE DESARROLLO: Derechos Humanos
PROGRAMA PRESUPUESTARIO: 01020401 Derechos humanos
PROYECTO PRESUPUESTARIO: 0102040102 Protección y defensa de los derechos humanos
OBJETIVO DEL PROGRAMA PRESUPUESTARIO: Engloba los proyectos orientados a proteger, defender y garantizar los derechos humanos de todas las personas que se encuentren en cada territorio municipal, sin discriminación por condición alguna y fomentar la cultura de los derechos humanos para promover el respeto y la tolerancia entre los individuos en todos los ámbitos de la interacción social apoyando a las organizaciones sociales que
DEPENDENCIA GENERAL: A02 Derechos Humanos
DEPENDENCIA AUXILIAR: 102 Derechos Humanos

ESTRUCTURA DEL INDICADOR

NOMBRE DEL INDICADOR: Porcentaje de personas asistentes a las capacitaciones
FÓRMULA DEL CÁLCULO: (Número de personas asistentes a las capacitaciones/Población municipal)*100
INTERPRETACIÓN: Se refiere al porcentaje de personas asistentes a las capacitaciones.
DIMENSIÓN QUE ATIENDE: Eficiencia
DESCRIPCIÓN DEL FACTOR DE COMPARACIÓN: PIRAM Municipal
ÁMBITO GEOGRÁFICO: Municipal
COBERTURA: Municipal
UNIDAD DE MEDIDA: Número de personas que asisten a las capacitaciones impartidas.

FRECUENCIA DE MEDICIÓN: Trimestral

Nombre: NA 1.1

COMPORTAMIENTO DE LAS VARIABLES DURANTE EL TRIMESTRE: Julio-Septiembre

VARIABLE	UNIDAD DE MEDIDA	OPERACION	META ANUAL	AVANCE TRIMESTRAL				AVANCE ACUMULADO			
				Programado	%	Alcanzado	%	Programado	%	Alcanzado	%
Número de personas asistentes a las capacitaciones	Personas	Sumable	10.00	3.00	30.00	5.00	100.00	8.00	80.00	8.00	100.00
Población Municipal	Personas	Sumable	10.00	3.00	30.00	5.00	100.00	8.00	80.00	8.00	100.00

COMPORTAMIENTO DEL INDICADOR DESCRIPCIÓN DE LA META ANUAL

Brindar asistencia a las personas que asisten a las capacitaciones que se brindan.

META ANUAL	TRIMESTRE: Julio-Septiembre				AVANCE ACUMULADO			
	Programado	Alcanzado	EF%	SEMAFORO	Programado	Alcanzado	EF%	SEMAFORO
100.00	100.00	100.00	100.00	Adecuado	100.00	100.00	100.00	Adecuado

DESCRIPCIÓN DE RESULTADOS Y JUSTIFICACIÓN EN CASO DE VARIACIÓN SUPERIOR A 10% RESPECTO ALO PROGRAMADO: Brindar asistencia a las personas que asisten a las capacitaciones que se brindan.

EVALUACION DEL INDICADOR

Asistencia a las personas que asisten a las capacitaciones que se brindan.

DEPENDENCIA GENERAL: A02 Derechos Humanos
DEPENDENCIA AUXILIAR: 102 Derechos Humanos

ELABORÓ

 C. VICTORIA MIRANDA YAÑEZ



VO. CA.

 LIC. MARC JAHN MARTINEZ ORTEGA





PbRm-08b FICHA TECNICA DE SEGUIMIENTO DE INDICADORES 2024 DE GESTIÓN O ESTRATEGICO

TIPO DE FICHA: OSFEM

MUNICIPIO DE TEZOYUCA

PILAR DE DESARROLLO / EJE TRANSVERSAL: 4 Pilar 4: Seguridad
TEMA DE DESARROLLO: Derechos Humanos
PROGRAMA PRESUPUESTARIO: 01020401 Derechos humanos
PROYECTO PRESUPUESTARIO: 010204010102 Protección y defensa de los derechos humanos
OBJETIVO DEL PROGRAMA PRESUPUESTARIO: Esgraba los proyectos orientados a proteger, defender y garantizar los derechos humanos de todas las personas que se encuentren en cada territorio municipal, sin discriminación por condición alguna y fomentar la cultura de los derechos humanos para promover el respeto y la tolerancia entre los individuos en todos los ámbitos de la interrelación social apoyando a las organizaciones sociales que
DEPENDENCIA GENERAL: A02 Derechos Humanos
DEPENDENCIA AUXILIAR: 102 Derechos Humanos

ESTRUCTURA DEL INDICADOR

NOMBRE DEL INDICADOR: Porcentaje de servidores públicos Municipales capacitados.
FÓRMULA DEL CÁLCULO: (Servidores públicos municipales capacitados en materia de Derechos humanos / Total de Servidores públicos municipales) *100
INTERPRETACIÓN: Se refiere al porcentaje de servidores públicos municipales.
DIMENSIÓN QUE ATIENDE: Eficiencia
DESCRIPCIÓN DEL FACTOR DE COMPARACIÓN: PbRM Municipal
ÁMBITO GEOGRÁFICO: Municipal
COBERTURA: Municipal
LÍNEA BASE: Servidores públicos capacitados en materia de Derechos Humanos.

FRECUENCIA DE MEDICIÓN: Trimestral

Número: NA 12

COMPORTAMIENTO DE LAS VARIABLES DURANTE EL TRIMESTRE: Julio-Septiembre

VARIABLE	UNIDAD DE MEDIDA	OPERACION	META ANUAL	AVANCE TRIMESTRAL				AVANCE ACUMULADO			
				Programado	%	Alcanzado	%	Programado	%	Alcanzado	%
Servidores públicos municipales capacitados en materia de Derechos humanos	Personas	Sabiendo	10.00	3.00	30.00	3.00	100.00	3.00	30.00	3.00	100.00
Total de Servidores públicos municipales	Personas	Sabiendo	10.00	3.00	30.00	3.00	100.00	3.00	30.00	3.00	100.00

COMPORTAMIENTO DEL INDICADOR
DESCRIPCIÓN DE LA META ANUAL

Capacitar servidores públicos para que sus actuaciones sean apegadas a derechos humanos.

META ANUAL	TRIMESTRE: Julio-Septiembre							
	AVANCE TRIMESTRAL				AVANCE ACUMULADO			
	Programado	Alcanzado	EP%	SEMAFORO	Programado	Alcanzado	EP%	SEMAFORO
100.00	100.00	100.00	100.00	Adecuado	100.00	100.00	100.00	Adecuado

DESCRIPCIÓN DE RESULTADOS Y JUSTIFICACIÓN EN CASO DE VARIACIÓN SUPERIOR A 10% RESPECTO A LO PROGRAMADO
Capacitar servidores públicos para que sus actuaciones sean apegadas a derechos humanos.

EVALUACIÓN DEL INDICADOR

Capacitación a servidores públicos para que sus actuaciones sean apegadas a derechos humanos.

DEPENDENCIA GENERAL: A02 Derechos Humanos
DEPENDENCIA AUXILIAR: 102 Derechos Humanos

ELABORÓ

 C. VICTORIA MIRANDA YAÑEZ



LIC. RAÚL JIMÉNEZ MARTÍNEZ ORTEGA





PbRm-08b FICHA TECNICA DE SEGUIMIENTO DE INDICADORES 2024 DE GESTIÓN O ESTRATEGICO

TIPO DE FICHA: OSFEM

MUNICIPIO DE TEZDYUCA

PIAR DE DESARROLLO / EJE TRANSVERSAL: 4 Pilar 4: Seguridad
TEMA DE DESARROLLO: Derechos Humanos
PROGRAMA PRESUPUESTARIO: 01420401 Derechos humanos
PROYECTO PRESUPUESTARIO: 010204010102 Protección y defensa de los derechos humanos
OBJETIVO DEL PROGRAMA PRESUPUESTARIO: Engloba los proyectos orientados a proteger, defender y garantizar los derechos humanos de todas las personas que se encuentren en: este territorio municipal, sin discriminación por condición alguna y fomentar la cultura de los derechos humanos para promover el respeto y la tolerancia entre los individuos en todos los ámbitos de la interacción social apoyando a las organizaciones sociales que
DEPENDENCIA GENERAL: A02 Derechos Humanos
DEPENDENCIA AUXILIAR: 102 Derechos Humanos

ESTRUCTURA DEL INDICADOR

NOMBRE DEL INDICADOR: Porcentaje de campañas de sensibilización e información realizadas
FÓRMULA DEL CÁLCULO: (Campañas de sensibilización e información realizadas/Campañas de sensibilización e información programadas) *100
INTERPRETACIÓN: Se refiere al porcentaje de campañas de sensibilización.
DIMENSIÓN QUE ATIENDE: Eficiencia
DESCRIPCIÓN DEL FACTOR DE COMPARACIÓN: PbRM Municipal
ÁMBITO GEOGRÁFICO: Municipal
COBERTURA: Municipal
LÍNEA BASE: Campañas de sensibilización en materia de Derechos Humanos.

FRECUENCIA DE MEDICIÓN: Trimestral

Número: NA 1.3

COMPORTAMIENTO DE LAS VARIABLES DURANTE EL TRIMESTRE: Julio-Septiembre

VARIABLE	UNIDAD DE MEDIDA	OPERACIÓN	META ANUAL	AVANCE TRIMESTRAL				AVANCE ACUMULADO			
				Programado	%	Alcanzado	%	Programado	%	Alcanzado	%
Campañas de sensibilización e información realizadas	Campañas	Sumable	8.00	2.00	25.00	2.00	100.00	6.00	75.00	6.00	100.00
Campañas de sensibilización e información programadas	Campañas	Sumable	8.00	2.00	25.00	2.00	100.00	6.00	75.00	6.00	100.00

COMPORTAMIENTO DEL INDICADOR
DESCRIPCIÓN DE LA META ANUAL

Realizar la promoción y divulgación de los Derechos Humanos de cada sector de la población.

META ANUAL	TRIMESTRE: Julio-Septiembre				AVANCE ACUMULADO			
	Programado	Alcanzado	EF%	SEMAFORO	Programado	Alcanzado	EF%	SEMAFORO
100.00	100.00	100.00	100.00	Adecuado	100.00	100.00	100.00	Adecuado

DESCRIPCIÓN DE RESULTADOS Y JUSTIFICACIÓN DE CASO DE VARIACIÓN SUPERIOR A +10% RESPECTO A LO PROGRAMADO:
Realizar la promoción y divulgación de los Derechos Humanos de cada sector de la población.

EVALUACIÓN DEL INDICADOR

Promoción y evaluación de los Derechos Humanos de cada sector de la población.

DEPENDENCIA GENERAL: A02 Derechos Humanos
DEPENDENCIA AUXILIAR: 102 Derechos Humanos

ELABORÓ
 C. VICTORIA MIRANDA YAÑEZ



LIC. RAÚL JAHER MARTÍNEZ ORTEGA





PbRm-08b FICHA TECNICA DE SEGUIMIENTO DE INDICADORES 2024 DE GESTIÓN O ESTRATEGICO

TIPO DE FICHA: DSFEM

MUNICIPIO DE TEZOYUCA

PILAR DE DESARROLLO / EJE TRANSVERSAL: 4 Pilar 4: Seguridad
TEMA DE DESARROLLO: Derechos Humanos
PROGRAMA PRESUPUESTARIO: 01020401 Derechos humanos
PROYECTO PRESUPUESTARIO: 010204010102 Protección y defensa de los derechos humanos
OBJETIVO DEL PROGRAMA PRESUPUESTARIO: Ejecutar los proyectos orientados a proteger, defender y garantizar los derechos humanos de todas las personas que se encuentren en cada territorio municipal, sin discriminación por condición alguna y fomentar la cultura de los derechos humanos para promover el respeto y la tolerancia entre los individuos en todos los ámbitos de la interacción social apoyando a las organizaciones sociales que
DEPENDENCIA GENERAL: A02 Derechos Humanos
DEPENDENCIA AUXILIAR: 102 Derechos Humanos

ESTRUCTURA DEL INDICADOR

NOMBRE DEL INDICADOR: Porcentaje de solicitudes de intervención
FÓRMULA DEL CÁLCULO: (Solicitudes de intervención solventadas / Solicitudes de intervención presentadas) * 100
INTERPRETACIÓN: Se refiere al porcentaje de solicitudes de intervención.
DIMENSIÓN QUE ATIENDE: Eficiencia
DESCRIPCIÓN DEL FACTOR DE COMPARACIÓN: PbRM Municipal
ÁMBITO GEOGRÁFICO: Municipal
COBERTURA: Municipal
LÍNEA BASE: Solicitudes de intervención en determinados asuntos.

FRECUENCIA DE MEDICIÓN: Trimestral

Numero: NA 2.1

COMPORTAMIENTO DE LAS VARIABLES DURANTE EL TRIMESTRE: Julio-Septiembre

VARIABLE	UNIDAD DE MEDIDA	OPERACION	META ANUAL	AVANCE TRIMESTRAL				AVANCE ACUMULADO			
				Programado	%	A alcanzado	%	Programado	%	A alcanzado	%
Solicitudes de intervención solventadas	Solicitudes	Sumado	25.00	6.00	24.00	6.00	100.00	19.00	76.00	19.00	100.00
Solicitudes de intervención presentadas	Solicitudes	Sumado	25.00	6.00	24.00	6.00	100.00	19.00	76.00	19.00	100.00

COMPORTAMIENTO DEL INDICADOR
DESCRIPCIÓN DE LA META ANUAL

Se atenderán las solicitudes de intervención que sean requeridas

TRIMESTRE: Julio-Septiembre

META ANUAL	AVANCE TRIMESTRAL				SEMAFORO	AVANCE ACUMULADO			
	Programado	A alcanzado	EP%	SEMAFORO		Programado	A alcanzado	EP%	SEMAFORO
100.00	100.00	100.00	100.00	Adecuado	100.00	100.00	100.00	Adecuado	

DESCRIPCIÓN DE RESULTADOS Y JUSTIFICACIÓN EN CASO DE VARIACIÓN SUPERIOR A ± 5% RESPECTO A LO PROGRAMADO
Se atenderán las solicitudes de intervención que sean requeridas.

EVALUACION DEL INDICADOR

Atención a las solicitudes de intervención

DEPENDENCIA GENERAL: A02 Derechos Humanos
DEPENDENCIA AUXILIAR: 102 Derechos Humanos

ELABORÓ
 C. VICTORIA MIRANDA YAÑEZ



LID ROLD JAHR MARTÍNEZ ORTEGA





PhRm-08b FICHA TECNICA DE SEGUIMIENTO DE INDICADORES 2024 DE GESTIÓN O ESTRATEGICO

TIPO DE FICHA OSFEM

MUNICIPIO DE TEZOYUCA

PILAR DE DESARROLLO / EJE TRANSVERSAL: 4 Pilar 4: Seguridad

TEMA DE DESARROLLO: Derechos Humanos

PROGRAMA PRESUPUESTARIO: 01020401 Derechos Humanos

PROYECTO PRESUPUESTARIO: 010204010102 Protección y defensa de los derechos humanos

OBJETIVO DEL PROGRAMA PRESUPUESTARIO: Engloba los proyectos orientados a proteger, defender y garantizar los derechos humanos de todas las personas que se encuentren en cada territorio municipal, sin discriminación por condición alguna y fomentar la cultura de los derechos humanos para promover el respeto y la armonía entre los individuos en todos los ámbitos de la interrelación social apoyando a las organizaciones sociales que

DEPENDENCIA GENERAL: A02 Derechos Humanos

DEPENDENCIA AUXILIAR: 102 Derechos Humanos

ESTRUCTURA DEL INDICADOR

NOMBRE DEL INDICADOR: Porcentaje de cumplimiento de orientaciones caso

FÓRMULA DEL CÁLCULO: $(\text{Orientaciones-casos revisados y validados para conclusión} / \text{Orientaciones - casos en seguimiento}) * 100$

INTERPRETACIÓN: Se refiere al porcentaje de cumplimiento de orientaciones.

DIMENSIÓN QUE ATIENDE: Eficiencia

DESCRIPCIÓN DEL FACTOR DE COMPARACIÓN: PhRM Municipal

ÁMBITO GEOGRÁFICO: Municipal

COBERTURA: Municipal

UNDA BASE: Orientaciones en asuntos de presuntas violaciones a Derechos Humanos.

FRECUENCIA DE MEDICIÓN Trimestral

Numero: NA 3.1

COMPORTAMIENTO DE LAS VARIABLES DURANTE EL TRIMESTRE: Julio-Septiembre

VARIABLE	UNIDAD DE MEDIDA	OPERACION	META ANUAL	AVANCE TRIMESTRAL				AVANCE ACUMULADO			
				Programado	%	Alcanzado	%	Programado	%	Alcanzado	%
Orientaciones-casos revisados y validados para conclusión	Orientaciones	Suavite	25.00	0.00	0.00	0.00	100.00	10.00	70.00	10.00	100.00
Orientaciones -casos en seguimiento	Orientaciones	Suavite	25.00	0.00	0.00	0.00	100.00	10.00	70.00	10.00	100.00

COMPORTAMIENTO DEL INDICADOR DESCRIPCIÓN DE LA META ANUAL

Se cumplirá con las orientaciones que se requirirá.

META ANUAL	TRIMESTRE: Julio-Septiembre							
	AVANCE TRIMESTRAL				AVANCE ACUMULADO			
	Programado	Alcanzado	EF%	SEMAFORO	Programado	Alcanzado	EF%	SEMAFORO
100.00	100.00	100.00	100.00	Adecuado	100.00	100.00	100.00	Adecuado

DESCRIPCIÓN DE RESULTADOS Y JUSTIFICACIÓN EN CASO DE VARIACIÓN SUPERIOR A + 10 % RESPECTO A LO PROGRAMADO
Se cumplirá con las orientaciones que se requirirá.

EVALUACIÓN DEL INDICADOR

Cumplimiento con las orientaciones que se requirirá.

DEPENDENCIA GENERAL: A02 Derechos Humanos
DEPENDENCIA AUXILIAR: 102 Derechos Humanos

LABORÓ

VALIDÓ

C. VICTORIA MIRANDA YÁÑEZ

LIC. RAÚL JAHIR MARTÍNEZ ORTEGA



PbRm-08b FICHA TECNICA DE SEGUIMIENTO DE INDICADORES 2024 DE GESTIÓN O ESTRATEGICO

TIPO DE FICHA: OSFEM

MUNICIPIO DE TEZOYUCA

PILAR DE DESARROLLO / EJE TRANSVERSAL:

II Eje transversal II: Gobierno Moderno, Capaz y Responsable

TEMA DE DESARROLLO:

Comunicación y diálogo con la ciudadanía como elemento clave de gobernabilidad.

PROGRAMA PRESUPUESTARIO:

01030101 Conducta de las políticas generales de gobierno

PROYECTO PRESUPUESTARIO:

0103010101 Relaciones públicas

01030101001 Audiencia pública y consulta popular

OBJETIVO DEL PROGRAMA PRESUPUESTARIO:

Incluir las acciones que favorezcan el desarrollo de un gobierno democrático que impulse la participación social y ofrezca servicio de calidad en el marco de legalidad y justicia, para elevar las condiciones de vida de la población.

DEPENDENCIA GENERAL:

A20 PRESIDENCIA

DEPENDENCIA AUXILIAR:

100 Secretaría Particular, 101 Secretaría Técnica, 112 Participación Ciudadana, 166 Programas Sociales

ESTRUCTURA DEL INDICADOR

NOMBRE DEL INDICADOR:

Porcentaje de actualización de las políticas públicas municipales

FÓRMULA DEL CÁLCULO:

(Políticas públicas municipales actualizadas / Total de políticas públicas municipales) * 100

INTERPRETACIÓN:

se refiere al porcentaje de actualización de políticas

DIMENSIÓN QUE ATIENDE:

Eficiencia

FRECUENCIA DE MEDICIÓN

Trimestral

DESCRIPCIÓN DEL FACTOR DE COMPARACIÓN:

PgrM Municipal

AMBITO GEOGRAFICO:

Municipal

COBERTURA:

Municipal

UNIDAD:

0

Numero: NA, 1.1

COMPORTAMIENTO DE LAS VARIABLES DURANTE EL TRIMESTRE: Julio-Septiembre

VARIABLE	UNIDAD DE MEDIDA	OPERACIÓN	META ANUAL	AVANCE TRIMESTRAL				AVANCE ACUMULADO			
				Programado	%	Alcanzado	%	Programado	%	Alcanzado	%
Políticas públicas municipales actualizadas	Políticas	Sumada	4.00	1.00	25.00	1.00	100.00	3.00	75.00	3.00	100.00
Total de políticas públicas municipales	Políticas	Sumada	4.00	1.00	25.00	1.00	100.00	3.00	75.00	3.00	100.00

COMPORTAMIENTO DEL INDICADOR

DESCRIPCIÓN DE LA META ANUAL

Se realizarán los mecanismos de participación ciudadana.

TRIMESTRE: Julio-Septiembre

META ANUAL	AVANCE TRIMESTRAL				AVANCE ACUMULADO			
	Programado	Alcanzado	EP%	SEMAFORO	Programado	Alcanzado	EP%	SEMAFORO
100.00	100.00	100.00	100.00	Adecuado	100.00	100.00	100.00	Adecuado

DESCRIPCIÓN DE RESULTADOS Y JUSTIFICACIÓN EN CASO DE VARIACIÓN SUPERIOR A: 15% RESPECTO ALD PROGRAMADO. Se realizaron los mecanismos de participación ciudadana.

EVALUACION DEL INDICADOR

Mecanismos de participación ciudadana

DEPENDENCIA GENERAL:

A20 PRESIDENCIA

DEPENDENCIA AUXILIAR:

100 Secretaría Particular, 101 Secretaría Técnica, 112 Participación Ciudadana, 166 Programas Sociales

ELABORÓ

EL VICTORIA MIRANDA YÁÑEZ



LIC. RAÚL JAHR MARTÍNEZ ORTEGA





PbRm-08b FICHA TECNICA DE SEGUIMIENTO DE INDICADORES 2024 DE GESTIÓN O ESTRATEGICO

TIPO DE FICHA: OSFEM

MUNICIPIO DE TEZOYUCA

PILAR DE DESARROLLO / EJE TRANSVERSAL:

El Eje transversal II: Gobierno Moderno, Capaz y Responsable

TEMA DE DESARROLLO:

Comunicación y diálogo con la ciudadanía como elemento clave de gobernabilidad

PROGRAMA PRESUPUESTARIO:

0100101 Conducción de las políticas generales de gobierno

PROYECTO PRESUPUESTARIO:

01001010101 Relaciones públicas

01001010201 Audiencia pública y consulta popular

OBJETIVO DEL PROGRAMA PRESUPUESTARIO:

Incluir las acciones que favorezcan el desarrollo de un gobierno democrático que impulse la participación social y ofrezca servicios de calidad y justicia, para elevar las condiciones de vida de la población.

DEPENDENCIA GENERAL:

A00 PRESIDENCIA

DEPENDENCIA AUXILIAR:

100 Secretaría Particular, 101 Secretaría Técnica, 112 Participación Ciudadana, 166 Programas Sociales

ESTRUCTURA DEL INDICADOR

NOMBRE DEL INDICADOR:

Porcentaje de reuniones con organizaciones civiles o sociales realizadas

FÓRMULA DEL CÁLCULO:

(Reuniones con organizaciones civiles o sociales registradas realizadas/Reuniones con organizaciones civiles o sociales registradas programadas) *100

INTERPRETACIÓN:

se refiere a la tasa de variación en la ejecución de mecanismos de participación

FRECUENCIA DE MEDICIÓN:

Trimestral

DIMENSIÓN QUE ATIENDE:

Eficiencia

DESCRIPCIÓN DEL FACTOR DE COMPARACIÓN:

Control Interno - Municipal

AMBITO GEOGRAFICO:

Municipal

COBERTURA:

Municipal

LINEA BASE:

0

Número: NA 1.2

COMPORTAMIENTO DE LAS VARIABLES DURANTE EL TRIMESTRE: Julio-Septiembre

VARIABLE	UNIDAD DE MEDIDA	OPERACION	META ANUAL	AVANCE TRIMESTRAL				AVANCE ACUMULADO			
				Programado	%	Alcanzado	%	Programado	%	Alcanzado	%
Reuniones con organizaciones civiles o sociales registradas realizadas	Reuniones	Quincena	4.00	1.00	25.00	1.00	100.00	3.00	75.00	3.00	100.00
Reuniones con organizaciones civiles o sociales registradas programadas	Reuniones	Quincena	4.00	1.00	25.00	1.00	100.00	3.00	75.00	4.00	100.00

COMPORTAMIENTO DEL INDICADOR

DESCRIPCIÓN DE LA METAANUAL

Se realizaron reuniones organizadas civiles

TRIMESTRE: Julio-Septiembre

META ANUAL	AVANCE TRIMESTRAL				AVANCE ACUMULADO			
	Programado	Alcanzado	EF%	SEMAFORO	Programado	Alcanzado	EF%	SEMAFORO
100.00	100.00	100.00	100.00	Adecuado	100.00	100.00	100.00	Adecuado

DESCRIPCIÓN DE RESULTADOS Y JUSTIFICACIÓN DEL GRADO DE VARIACIÓN SUPERIOR A: 10% RESPECTO A LO PROGRAMADO. Se realizaron reuniones organizadas civiles

EVALUACION DEL INDICADOR

Reuniones organizadas civiles

DEPENDENCIA GENERAL:

A00 PRESIDENCIA

DEPENDENCIA AUXILIAR:

100 Secretaría Particular, 101 Secretaría Técnica, 112 Participación Ciudadana, 166 Programas Sociales

ELABORÓ

C. VICTORIA MIRANDA VAREZ



LC. RAÚL JAHR MARTÍNEZ ORTEGA





PbRm-08b FICHA TÉCNICA DE SEGUIMIENTO DE INDICADORES 2024 DE GESTIÓN O ESTRATEGICO

TIPO DE FICHA: OSFEM

MUNICIPIO DE TEZOYUCA

PILAR DE DESARROLLO / EJE TRANSVERSAL:

El Eje transversal II: Gobierno Moderno, Capaz y Responsable

TEMA DE DESARROLLO:

Comunicación y diálogo con la ciudadanía como elemento clave de gobernabilidad.

PROGRAMA PRESUPUESTARIO:

01030101 Conducción de las políticas generales de gobierno

PROYECTO PRESUPUESTARIO:

0103010101 Relaciones públicas

0103010101 Audiencia pública y consulta popular

OBJETIVO DEL PROGRAMA PRESUPUESTARIO:

Incluye las acciones que favorezcan el desarrollo de un gobierno democrático que impulse la participación social y ofrezca servicio de calidad en el marco de legalidad y justicia, para elevar las condiciones de vida de la población.

DEPENDENCIA GENERAL:

A00 PRESIDENCIA

DEPENDENCIA AUXILIAR:

100 Secretaría Particular, 101 Secretaría Técnica, 112 Participación Ciudadana, 166 Programas Sociales

ESTRUCTURA DEL INDICADOR

NOMBRE DEL INDICADOR:

Porcentaje de propuestas ciudadanas incorporadas a las políticas públicas.

FÓRMULA DEL CÁLCULO:

(Propuestas ciudadanas incorporadas a las políticas públicas municipales/Propuestas ciudadanas recibidas a las políticas públicas municipales)*100

INTERPRETACIÓN:

se refiere al porcentaje de propuestas ciudadanas

FRECUENCIA DE MEDICIÓN

Trimestral

DIMENSIÓN QUE ATIENDE:

Eficiencia

DESCRIPCIÓN DEL FACTOR DE COMPARACIÓN:

Control Interno - Municipal

AMBITO GEOGRAFICO:

Municipal

COBERTURA:

Municipal

URCA BASE:

0

Numero: NA: 1.3

COMPORTAMIENTO DE LAS VARIABLES DURANTE EL TRIMESTRE: Julio-Septiembre

VARIABLE	UNIDAD DE MEDIDA	OPERACIÓN	META ANUAL	AVANCE TRIMESTRAL				AVANCE ACUMULADO			
				Programado	%	Alcanzado	%	Programado	%	Alcanzado	%
Propuestas ciudadanas incorporadas a las políticas públicas municipales	propuestas	Sumar	4.00	1.00	25.00	1.00	100.00	2.00	75.00	3.00	100.00
Propuestas ciudadanas recibidas a las políticas públicas municipales	propuestas	Sumar	4.00	1.00	25.00	1.00	100.00	3.00	75.00	3.00	100.00

COMPORTAMIENTO DEL INDICADOR

DESCRIPCIÓN DE LA META ANUAL

Se realizan procesos ciudadanos

TRIMESTRE: Julio-Septiembre

META ANUAL	AVANCE TRIMESTRAL				SEMAFORO	AVANCE ACUMULADO			
	Programado	Alcanzado	EF%	SEMAFORO		Programado	Alcanzado	EF%	SEMAFORO
100.00	100.00	100.00	100.00	Adecuado	100.00	100.00	100.00	Adecuado	

DESCRIPCIÓN DE RESULTADOS Y JUSTIFICACIÓN EN CASO DE VARIACIÓN SUPERIOR A +/- 1% RESPECTO A LO PROGRAMADO
Se realizan propuestas ciudadanas

EVALUACION DEL INDICADOR

Propuestas ciudadanas

DEPENDENCIA GENERAL:

A00 PRESIDENCIA

DEPENDENCIA AUXILIAR:

100 Secretaría Particular, 101 Secretaría Técnica, 112 Participación Ciudadana, 166 Programas Sociales

ELABORÓ

C. VICTORIA MIRANDA YAÑEZ

VALIDÓ

LIC. RAUL JAHIR MARTINEZ ORTEGA



PbRm-085 FICHA TÉCNICA DE SEGUIMIENTO DE INDICADORES 2024 DE GESTIÓN O ESTRATEGICO

TIPO DE FICHA: OSFEM

MUNICIPIO DE TEZOYUCA

PILAR DE DESARROLLO / EJE TRANSVERSAL: II Eje transversal II: Gobierno Moderno, Capaz y Responsable

TEMA DE DESARROLLO: Comunicación y diálogo con la ciudadanía como elemento clave de gobernabilidad

PROGRAMA PRESUPUESTARIO: 01030101 Conducción de las políticas generales de gobierno

PROYECTO PRESUPUESTARIO: 0103010101 Relaciones públicas 01030101001 Audiencia pública y consulta popular

OBJETIVO DEL PROGRAMA PRESUPUESTARIO: Incluye las acciones que favorezcan el desarrollo de un gobierno democrático que impulse la participación social y ofrezca servicio de calidad en el marco de legalidad y justicia, para elevar las condiciones de vida de la población.

DEPENDENCIA GENERAL: A00 PRESIDENCIA

DEPENDENCIA AUXILIAR: 100 Secretaría Particular, 101 Secretaría Técnica, 112 Participación Ciudadana, 166 Programas Sociales

ESTRUCTURA DEL INDICADOR

NOMBRE DEL INDICADOR: Porcentaje de reuniones institucionales realizadas con los COPACI's y autoridades auxiliares para desarrollar las políticas públicas municipales.

FÓRMULA DEL CÁLCULO: (Reuniones institucionales con los COPACI's y autoridades auxiliares para desarrollar las políticas públicas municipales realizadas / Reuniones institucionales con los COPACI's y autoridades auxiliares para desarrollar las políticas públicas municipales programadas) * 100

INTERPRETACIÓN: se refiere al porcentaje de reuniones realizadas

DIMENSIÓN QUE ATIENDE: Eficiencia **FRECUENCIA DE MEDICIÓN:** Trimestral

DESCRIPCIÓN DEL FACTOR DE COMPARACIÓN: Control Interno - Municipal

AMBITO GEOGRAFICO: Municipal

COBERTURA: Municipal

UNSA-BI-SE: 0

Numero: NA 2.1

COMPORTAMIENTO DE LAS VARIABLES DURANTE EL TRIMESTRE: Julio-Septiembre

VARIABLE	UNIDAD DE MEDIDA	OPERACION	META ANUAL	AVANCE TRIMESTRAL				AVANCE ACUMULADO			
				Programado	%	Alcanzado	%	Programado	%	Alcanzado	%
Reuniones institucionales con los COPACI's y autoridades auxiliares para desarrollar las políticas públicas municipales realizadas	Reuniones	Suma	4.00	1.00	25.00	1.00	100.00	3.00	75.00	3.00	100.00
Reuniones institucionales con los COPACI's y autoridades auxiliares para desarrollar las políticas públicas municipales programadas	Reuniones	Suma	4.00	1.00	25.00	1.00	100.00	3.00	75.00	3.00	100.00

COMPORTAMIENTO DEL INDICADOR

DESCRIPCION DE LA META ANUAL

Se realizarán reuniones institucionales con los copacis

TRIMESTRE: Julio-Septiembre

META ANUAL	AVANCE TRIMESTRAL				AVANCE ACUMULADO			
	Programado	Alcanzado	EF%	SEMAFORO	Programado	Alcanzado	EF%	SEMAFORO
100.00	100.00	100.00	100.00	Adecuado	100.00	100.00	100.00	Adecuado

DESCRIPCION DE RESULTADOS Y JUSTIFICACION EN CASO DE VARIACION SUPERIOR A +/- 10% RESPECTO A LO PROGRAMADO
Se realizaron reuniones institucionales con los copacis

EVALUACION DEL INDICADOR

Reuniones institucionales con los copacis

DEPENDENCIA GENERAL: A00 PRESIDENCIA
DEPENDENCIA AUXILIAR: 100 Secretaría Particular, 101 Secretaría Técnica, 112 Participación Ciudadana, 166 Programas Sociales

ELABORÓ

C. VICTORIA MIRANDA YAÑEZ



VOCA

LIC. RAÚL JAIR MARTÍNEZ ORTEGA





PbRm-05b FICHA TÉCNICA DE SEGUIMIENTO DE INDICADORES 2024 DE GESTIÓN O ESTRATÉGICO

MUNICIPIO DE TEZOYUCA

TIPO DE FICHA: OSFEM

PLAR DE DESARROLLO / EJE TRANSVERSAL: 3 Pilar 3: Territorial
 TEMA DE DESARROLLO: Ciudades y comunidades sostenibles
 PROGRAMA PRESUPUESTARIO: 01030301 Conservación del patrimonio público
 PROYECTO PRESUPUESTARIO: 010303010101 Conservación, restauración y difusión del patrimonio cultural
 OBJETIVO DEL PROGRAMA PRESUPUESTARIO: Incluye las acciones encaminadas a mantener y transmitir el conocimiento del patrimonio público tangible e intangible, como devenir de la identidad de los mexicanos.
 DEPENDENCIA GENERAL: 000 SECRETARÍA DEL AYUNTAMIENTO
 DEPENDENCIA AUXILIAR: 113 Consejo Municipal

ESTRUCTURA DEL INDICADOR

NOMBRE DEL INDICADOR: Porcentaje de visitas guiadas al patrimonio cultural realizadas.
 FÓRMULA DEL CÁLCULO: (Visitas guiadas al patrimonio público cultural, artístico e histórico realizadas/Visitas guiadas al patrimonio público cultural programadas)*100
 INTERPRETACIÓN: Muestra el porcentaje de visitas guiadas al patrimonio cultural realizadas.
 DIMENSIÓN QUE ATIENDE: Eficiencia
 FRECUENCIA DE MEDICIÓN: Trimestral
 DESCRIPCIÓN DEL FACTOR DE COMPARACIÓN: Municipal
 AMBITO GEOGRÁFICO: Municipal
 COBERTURA: Municipal
 LÍNEA BASE: Visitas guiadas al patrimonio cultural realizadas.

Numero: NC_2

COMPORTAMIENTO DE LAS VARIABLES DURANTE EL TRIMESTRE: Julio-Septiembre

VARIABLE	UNIDAD DE MEDIDA	OPERACIÓN	META ANUAL	AVANCE TRIMESTRAL				AVANCE ACUMULADO			
				Programado	%	Alcanzado	%	Programado	%	Alcanzado	%
Visitas guiadas al patrimonio público cultural, artístico e histórico realizadas	Visitas guiadas	Sumado	0.00	0.00	0.00	1.00	0.00	0.00	0.00	1.00	0.00
Visitas guiadas al patrimonio público cultural programadas	Visitas guiadas	Quilado	0.00	0.00	0.00	1.00	0.00	0.00	0.00	1.00	0.00

COMPORTAMIENTO DEL INDICADOR

DESCRIPCIÓN DE LA META ANUAL

Visitas guiadas al patrimonio cultural realizadas:

META ANUAL	TRIMESTRE: Julio-Septiembre				TRIMESTRE: Julio-Septiembre			
	Programado	Alcanzado	EF%	SEMAFORO	Programado	Alcanzado	EF%	SEMAFORO
0.00	0.00	100.00	0.00	Adecuado	0.00	100.00	0.00	Adecuado

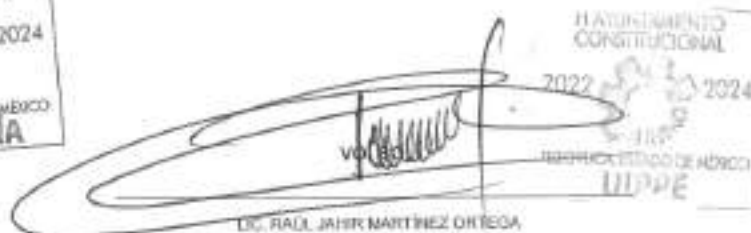
DESCRIPCIÓN DE RESULTADOS Y JUSTIFICACIÓN EN CASO DE VARIACIÓN SUPERIOR A +/- 10% RESPECTO A LO PROGRAMADO:
Visitas guiadas al patrimonio cultural realizadas.

EVALUACIÓN DEL INDICADOR

Visitas guiadas al patrimonio cultural
 DEPENDENCIA GENERAL: 000 SECRETARÍA DEL AYUNTAMIENTO
 DEPENDENCIA AUXILIAR: 113 Consejo Municipal



C. VICTORIA MIRANDA YAÑEZ



LIC. RAÚL JAHIR MARTÍNEZ ORTEGA



PbRm-08b FICHA TÉCNICA DE SEGUIMIENTO DE INDICADORES 2024 DE GESTIÓN O ESTRATEGICO

TIPO DE FICHA: OSPEM

MUNICIPIO DE TEZDYUCA

PILAR DE DESARROLLO / EJE TRANSVERSAL: 3 Pilar 3 Territorial

TEMA DE DESARROLLO: Ciudades y comunidades sostenibles

PROGRAMA PRESUPUESTARIO: 01030301 Conservación del patrimonio público

PROYECTO PRESUPUESTARIO: 0103030101 Conservación, restauración y difusión del patrimonio cultural

OBJETIVO DEL PROGRAMA PRESUPUESTARIO: Incluye las acciones encaminadas a mantener y valorizar el conocimiento del patrimonio público tangible e intangible, como devenir de la identidad de los mexicanos.

DEPENDENCIA GENERAL: 000 SECRETARIA DEL AYUNTAMIENTO

DEPENDENCIA AUXILIAR: 113 Cronista Municipal

ESTRUCTURA DEL INDICADOR

NOMBRE DEL INDICADOR: Porcentaje de cumplimiento del programa de difusión de las actividades culturales, artísticas e históricas.

FÓRMULA DEL CÁLCULO: (Programa de difusión de actividades culturales, artísticas e históricas ejecutado/Programa de difusión de actividades culturales programado) *100

INTERPRETACIÓN: Muestra el porcentaje de cumplimiento del programa de difusión de las actividades culturales, artísticas e históricas.

DIMENSIÓN QUE ATIENDE: Eficiencia

FRECUENCIA DE MEDICIÓN: Trimestral

DESCRIPCIÓN DEL FACTOR DE COMPARACIÓN: Municipal

AMBITO GEOGRAFICO: Municipal

COBERTURA: Municipal

LINEA BASE: Programa de difusión de las actividades culturales, artísticas e históricas.

Numero: NA 2.1

COMPORTAMIENTO DE LAS VARIABLES DURANTE EL TRIMESTRE: Julio-Septiembre

VARIABLE	UNIDAD DE MEDIDA	OPERACION	META ANUAL	AVANCE TRIMESTRAL				AVANCE ACUMULADO			
				Programado	%	Alcanzado	%	Programado	%	Alcanzado	%
Programa de difusión de actividades culturales, artísticas e históricas ejecutado	Programa	Sumable	0.00	0.00	0.00	1.00	0.00	0.00	0.00	1.00	0.00
Programa de difusión de actividades culturales programado	Programa	Sumable	0.00	0.00	0.00	1.00	0.00	0.00	0.00	1.00	0.00

COMPORTAMIENTO DEL INDICADOR

DESCRIPCIÓN DE LA META ANUAL

Programa de difusión de las actividades culturales, artísticas e históricas.

TRIMESTRE: Julio-Septiembre

META ANUAL	AVANCE TRIMESTRAL				AVANCE ACUMULADO			
	Programado	Alcanzado	EF%	SEMAFORO	Programado	Alcanzado	EF%	SEMAFORO
0.00	0.00	100.00	0.00	Adecuado	0.00	100.00	0.00	Adecuado

DESCRIPCIÓN DE RESULTADOS Y JUSTIFICACIÓN EN CASO DE VARIACIÓN SUPERIOR AL 10% RESPECTO ALO PROGRAMADO
Programa de difusión de las actividades culturales, artísticas e históricas.

EVALUACION DEL INDICADOR

Programa de difusión de las actividades culturales, artísticas e históricas.

DEPENDENCIA GENERAL: 000 SECRETARIA DEL AYUNTAMIENTO

DEPENDENCIA AUXILIAR: 113 Cronista Municipal

ELABORÓ

C. VICTORIA MIRANDA YÁNEZ



ELABORÓ

LIC. RAÚL JAHER MARRÍNEZ ORTEGA





PbRm-08b FICHA TECNICA DE SEGUIMIENTO DE INDICADORES 2024 DE GESTIÓN O ESTRATEGICO

TIPO DE FICHA: OSPEM

MUNICIPIO DE TEZOYUCA

PILAR DE DESARROLLO / EJE TRANSVERSAL: Eje transversal II: Gobierno Moderno, Capaz y Responsable

TEMA DE DESARROLLO: Eficiencia y eficacia en el sector público

PROGRAMA PRESUPUESTARIO: 01030401 Desarrollo de la función pública y ética en el servicio público

PROYECTO PRESUPUESTARIO: 0103040101 Fiscalización, control y evaluación interna de la gestión pública

OBJETIVO DEL PROGRAMA PRESUPUESTARIO: Considera las acciones orientadas a la mejora en la prestación de los servicios que recibe la población de manera clara, honesta, pronta y expedita, promoviendo que los servidores públicos realicen su función con calidad, y operen con las competencias y conducta ética necesarias en el servicio público, conforme a los principios que rigen la actuación del servidor público.

DEPENDENCIA GENERAL: R00 CONTRALORIA

DEPENDENCIA AUXILIAR: 130 Control Social, 161 Unidad Subordinadora y Resolutiva, 162 Unidad Investigadora

ESTRUCTURA DEL INDICADOR

NOMBRE DEL INDICADOR: Porcentaje de servidores públicos asistentes a las capacitaciones

FÓRMULA DEL CÁLCULO: (Número de servidores públicos asistentes a capacitaciones/Total de servidores públicos) *100

INTERPRETACIÓN: Se refiere al porcentaje de servidores públicos.

DIMENSIÓN QUE ATIENDE: Eficiencia

DESCRIPCIÓN DEL FACTOR DE COMPARACIÓN: Porm Municipal

AMBITO GEOGRAFICO: Municipal

COBERTURA: Municipal

LINEA B+II: Servidores públicos asistentes a las capacitaciones.

FRECUENCIA DE MEDICIÓN: Trimestral

Numero: NA 1.1

COMPORTAMIENTO DE LAS VARIABLES DURANTE EL TRIMESTRE: Julio-Septiembre

VARIABLE	UNIDAD DE MEDIDA	OPERACION	META ANUAL	AVANCE TRIMESTRAL				AVANCE ACUMULADO			
				Programado	%	Alcanzado	%	Programado	%	Alcanzado	%
Número de servidores públicos asistentes a capacitaciones	Servidores públicos	Sumado	4.00	1.00	25.00	1.00	100.00	3.00	75.00	3.00	100.00
Total de servidores públicos	Servidores públicos	Sumado	4.00	1.00	25.00	1.00	100.00	3.00	75.00	3.00	100.00

COMPORTAMIENTO DEL INDICADOR

DESCRIPCIÓN DE LA META ANUAL

Se capacitación a servidores públicos.

TRIMESTRE: Julio-Septiembre

META ANUAL	AVANCE TRIMESTRAL				AVANCE ACUMULADO			
	Programado	Alcanzado	EP%	SEMAFORO	Programado	Alcanzado	EP%	SEMAFORO
100.00	100.00	100.00	100.00	Adecuado	100.00	100.00	100.00	Adecuado

DESCRIPCIÓN DE RESULTADOS Y JUSTIFICACIÓN EN CASO DE VARIACIÓN SUPERIOR A ± 10% RESPECTO A LO PROGRAMADO
Se capacitación a servidores públicos

EVALUACION DEL INDICADOR

Capacitación a servidores públicos.

DEPENDENCIA GENERAL: R00 CONTRALORIA

DEPENDENCIA AUXILIAR: 130 Control Social, 161 Unidad Subordinadora y Resolutiva, 162 Unidad Investigadora

ELABORÓ

C. VICTORIA MIRANDA YANEZ



DR. RAÚL JARRÍN MARTÍNEZ ORTEGA





PbRn-08b FICHA TÉCNICA DE SEGUIMIENTO DE INDICADORES 2024 DE GESTIÓN O ESTRATEGICO

MUNICIPIO DE TEZOYUCA

TIPO DE FICHA: OSFEM

PILAR DE DESARROLLO / EJE TRANSVERSAL: II Eje transversal II: Gobierno Moderno, Capaz y Responsable

TEMA DE DESARROLLO: Eficiencia y eficacia en el sector público

PROGRAMA PRESUPUESTARIO: 01639401 Desarrollo de la función pública y ética en el servicio público

PROYECTO PRESUPUESTARIO: 010304010101 Focalización, control y evaluación interna de la gestión pública

OBJETIVO DEL PROGRAMA PRESUPUESTARIO: Considera las acciones orientadas a la mejora en la prestación de los servicios que recibe la población de manera clara, honesta, pronta y expedita, promoviendo que los servidores públicos realicen su función con calidad, y cuenten con las competencias y conducta ética, necesarias en el servicio público, conforme a los principios que rigen la actuación del servidor público.

DEPENDENCIA GENERAL: R00 CONTRALORIA

DEPENDENCIA AUXILIAR: 139 Control Social, 161 Unidad Substanciadora y Resolutora, 162 Unidad Investigadora

ESTRUCTURA DEL INDICADOR

NOMBRE DEL INDICADOR: Porcentaje de carteles informativos.

FÓRMULA DEL CÁLCULO: (Carteles informativos elaborados/Carteles informativos requeridos) *100

INTERPRETACIÓN: Se refiere al porcentaje de Carteles informativos.

DIMENSIÓN QUE ATIENDE: Eficiencia

DESCRIPCIÓN DEL FACTOR DE COMPARACIÓN: PóRM Municipal

AMBITO GEOGRAFICO: Municipal

COBERTURA: Municipal

UNIDAD DE MEDIDA: Carteles informativos.

FRECUENCIA DE MEDICIÓN: Trimestral

Numero: NA 2.1

COMPORTAMIENTO DE LAS VARIABLES DURANTE EL TRIMESTRE: Julio-Septiembre

VARIABLE	UNIDAD DE MEDIDA	OPERACION	META ANUAL	AVANCE TRIMESTRAL		AVANCE ACUMULADO					
				Programado	%	Alcanzado	%	Programado	%	Alcanzado	%
Carteles informativos elaborados	Carteles	Sumable	4.00	1.00	25.00	1.00	100.00	3.00	75.00	3.00	100.00
Carteles informativos impartidos	Carteles	Sumable	4.00	1.00	25.00	1.00	100.00	3.00	75.00	3.00	100.00

COMPORTAMIENTO DEL INDICADOR

DESCRIPCIÓN DE LA METAANUAL

Se cumplirá con la meta planeada.

META ANUAL	TRIMESTRE: Julio-Septiembre				AVANCE ACUMULADO			
	Programado	Alcanzado	EF%	SEMAFORO	Programado	Alcanzado	EF%	SEMAFORO
100.00	100.00	100.00	100.00	Adecuado	100.00	100.00	100.00	Adecuado

DESCRIPCIÓN DE RESULTADOS Y JUSTIFICACIÓN EN CASO DE VARIACIÓN SUPERIOR A ± 1% RESPECTO A LO PROGRAMADO
Se cumplirá con la meta planeada.

EVALUACION DEL INDICADOR

Cumplimiento con la meta planeada

DEPENDENCIA GENERAL: R00 CONTRALORIA

DEPENDENCIA AUXILIAR: 139 Control Social, 161 Unidad Substanciadora y Resolutora, 162 Unidad Investigadora

ELABORO: C. VICTORIA MIRANDA YANEZ

LIC. RAÚL JAHIR MARTÍNEZ ORTEGA



PbRm-08b FICHA TECNICA DE SEGUIMIENTO DE INDICADORES 2024 DE GESTIÓN O ESTRATEGICO

TIPO DE FICHA OSFEM

MUNICIPIO DE TEZOYUCA

PILAR DE DESARROLLO / EJE TRANSVERSAL: El Eje transversal II: Gobierno Moderno, Capaz y Responsable.
TEMA DE DESARROLLO: Eficiencia y eficacia en el sector público
PROGRAMA PRESUPUESTARIO: 01030401 Desarrollo de la función pública y ética en el servicio público
PROYECTO PRESUPUESTARIO: 0103040101 Fiscalización, control y evaluación interna de la gestión pública
OBJETIVO DEL PROGRAMA PRESUPUESTARIO: Considerar las acciones orientadas a la mejora en la prestación de los servicios que recibe la población de manera clara, honesta, pronta y expedita, promoviendo que los servidores públicos realicen su función con calidad, y cuenten con las competencias y conductas éticas necesarias en el servicio público, conforme a los principios que rigen la actuación del servidor público.
DEPENDENCIA GENERAL: K05 CONTRALORIA
DEPENDENCIA AUXILIAR: 130 Control Social, 181 Unidad Substantiva y Resolutiva, 162 Unidad Investigadora

ESTRUCTURA DEL INDICADOR

NOMBRE DEL INDICADOR: Porcentaje de reportes de auditorías integrados al expediente
FÓRMULA DEL CÁLCULO: (Número de reportes de auditorías integrados al expediente/Total reportes de auditorías integrados al expediente programados) *100
INTERPRETACIÓN: Se refiere al porcentaje de reportes de auditorías.
DIMENSIÓN QUE ATIENDE: Eficiencia
DESCRIPCIÓN DEL FACTOR DE COMPARACIÓN: PbRM Municipal
AMBITO GEOGRAFICO: Municipal
COBERTURA: Municipal
LINEA BASE: Reportes de auditorías integrados al expediente

FRECUENCIA DE MEDICIÓN: Trimestral

Numero: NA 3.1

COMPORTAMIENTO DE LAS VARIABLES DURANTE EL TRIMESTRE: Julio-Septiembre

Table with columns: VARIABLE, UNIDAD DE MEDIDA, OPERACION, META ANUAL, AVANCE TRIMESTRAL (Programado, %), AVANCE ACUMULADO (Programado, %). Rows include 'Número de reportes de auditorías integrados al expediente' and 'Total reportes de auditorías integrados al expediente programados'.

COMPORTAMIENTO DEL INDICADOR

DESCRIPCIÓN DE LA META ANUAL

Se cumplirá con el número de reportes de auditorías

TRIMESTRE: Julio-Septiembre

Table with columns: META ANUAL, AVANCE TRIMESTRAL (Programado, Alcanzado, EF%), SEMAFORO, AVANCE ACUMULADO (Programado, Alcanzado, EF%), SEMAFORO. Values are 100.00, 100.00, 100.00, Adecuado, 100.00, 100.00, 100.00, Adecuado.

DESCRIPCIÓN DE RESULTADOS Y JUSTIFICACIÓN EN CASO DE VARIACIÓN SUPERIOR A +/- 10% RESPECTO A LO PROGRAMADO
Se cumplirá con el número de reportes de auditorías

EVALUACION DEL INDICADOR

Número de reportes de auditorías:
DEPENDENCIA GENERAL: K05 CONTRALORIA
DEPENDENCIA AUXILIAR: 130 Control Social, 181 Unidad Substantiva y Resolutiva, 162 Unidad Investigadora

Official stamps and signatures. Includes stamps for 'MUNICIPIO CONSTITUCIONAL 2023-2024' and 'TESORERIA' with handwritten signatures and dates.



PbRn-08b FICHA TECNICA DE SEGUIMIENTO DE INDICADORES 2024 DE GESTIÓN O ESTRATEGICO

TIPO DE FICHA: OSFEM

MUNICIPIO DE TEZOYUCA

PILAR DE DESARROLLO / EJE TRANSVERSAL: 8 Eje transversal II. Gobierno Moderno, Capaz y Responsable

TEMA DE DESARROLLO: Sistema Anticorrupción del Estado de México y Municipios

PROGRAMA PRESUPUESTARIO: 81030462 Sistema Anticorrupción del Estado de México y Municipios

PROYECTO PRESUPUESTARIO: 010304020101 Prevención, detección, disuasión, sanción y combate de la corrupción

OBJETIVO DEL PROGRAMA PRESUPUESTARIO: Conjunto de acciones orientadas a establecer los bases de coordinación entre el Estado y los Municipios para el funcionamiento de los Sistemas Anticorrupción, de conformidad con lo dispuesto en la Constitución Política de los Estados Unidos Mexicanos, la Constitución Política del Estado Libre y Soberano de México, la Ley General del Sistema Nacional Anticorrupción y la Ley del Sistema Anticorup

DEPENDENCIA GENERAL: K00 CONTRALORIA

DEPENDENCIA AUXILIAR: 130 Control Social

ESTRUCTURA DEL INDICADOR

NOMBRE DEL INDICADOR: Porcentaje de cumplimiento de acciones de vinculación interinstitucional en materia de anticorrupción.

FÓRMULA DEL CÁLCULO: (Número de acciones de vinculación de institucional en materia de anticorrupción realizadas/Total de acciones de vinculación de institucional programadas) *100

INTERPRETACIÓN: Se refiere al porcentaje de cumplimiento de acciones de vinculación.

DIMENSIÓN QUE ATIENDE: Eficiencia **FRECUENCIA DE MEDICIÓN:** Trimestral

DESCRIPCIÓN DEL FACTOR DE COMPARACIÓN: PbrM Municipal

AMBITO GEOGRAFICO: Municipal

COBERTURA: Municipal

UNIBASE: Cumplimiento de acciones de vinculación interinstitucional en materia de anticorrupción

Numero: NC 1

COMPORTAMIENTO DE LAS VARIABLES DURANTE EL TRIMESTRE: Julio-Septiembre

VARIABLE	UNIDAD DE MEDIDA	OPERACION	META ANUAL	AVANCE TRIMESTRAL				AVANCE ACUMULADO			
				Programado	%	Alcanzado	%	Programado	%	Alcanzado	%
Número de acciones de vinculación de institucional en materia de anticorrupción realizadas	Número de acciones	Sumable	4.00	1.00	25.00	1.00	25.00	3.00	75.00	3.00	75.00
Total de acciones de vinculación de institucional programadas	Número de acciones	Sumable	4.00	1.00	25.00	1.00	25.00	3.00	75.00	3.00	75.00

COMPORTAMIENTO DEL INDICADOR

DESCRIPCION DE LA METAANUAL

Se realizaron acciones de vinculación.

META ANUAL	TRIMESTRE: Julio-Septiembre							
	AVANCE TRIMESTRAL				AVANCE ACUMULADO			
	Programado	Alcanzado	EF%	SEMAFORO	Programado	Alcanzado	EF%	SEMAFORO
100.00	100.00	100.00	100.00	Adecuado	100.00	100.00	100.00	Adecuado

DESCRIPCION DE RESULTADOS Y JUSTIFICACION EN CASO DE VARIACION SUPERIOR A +/- 30% RESPECTO A LO PROGRAMADO
Se realizaron acciones de vinculación.

EVALUACION DEL INDICADOR

Acciones de vinculación

DEPENDENCIA GENERAL: K00 CONTRALORIA

DEPENDENCIA AUXILIAR: 130 Control Social

ELABORÓ:

VERBO:

C. VICTORIA MIRANDA YAÑEZ

LIC. RAUL JAHIR MARTÍNEZ ORTEGA



PbRm-08b FICHA TECNICA DE SEGUIMIENTO DE INDICADORES 2024 DE GESTIÓN O ESTRATEGICO

TIPO DE FICHA: OSFEM

MUNICIPIO DE TEZOYUCA

PILAR DE DESARROLLO / EJE TRANSVERSAL: II Eje transversal II: Gobierno Moderno, Capaz y Responsable

TEMA DE DESARROLLO: Sistema Anticorrupción del Estado de México y Municipios

PROGRAMA PRESUPUESTARIO: 01030492 Sistema Anticorrupción del Estado de México y Municipios

PROYECTO PRESUPUESTARIO: 01030400101 Prevención, detección, disuasión, sanción y combate de la corrupción

OBJETIVO DEL PROGRAMA PRESUPUESTARIO: Conjunto de acciones orientadas a establecer las bases de coordinación entre el Estado y los Municipios para el funcionamiento de los Sistemas Anticorrupción, de conformidad con lo dispuesto en la Constitución Política de los Estados Unidos Mexicanos, la Constitución Política del Estado Libre y Soberano de México, la Ley General del Sistema Nacional Anticorrupción y la Ley del Sistema Anticorrupción

DEPENDENCIA GENERAL: R00 CONTRALORIA

DEPENDENCIA AUXILIAR: 136 Control Social

ESTRUCTURA DEL INDICADOR

NOMBRE DEL INDICADOR: Porcentaje de atención de insumos técnicos requeridos por el Comité Coordinador del Sistema Municipal Anticorrupción.
FORMULA DEL CÁLCULO: (Número de insumos técnicos requeridos por el Comité Coordinador del Sistema Municipal Anticorrupción atendidos / Total de insumos técnicos requeridos por el requeridos por el Comité Coordinador del Sistema Municipal Anticorrupción) *100

INTERPRETACIÓN: Se refiere al porcentaje de atención de insumos técnicos.

DIMENSIÓN QUE ATIENDE: Eficiencia

FRECUENCIA DE MEDICIÓN: Trimestral

DESCRIPCIÓN DEL FACTOR DE COMPARACIÓN: PDRM Municipal

AMBITO GEOGRAFICO: Municipal

COBERTURA: Municipal

LINEA BASE: Atención de insumos técnicos requeridos por el Comité Coordinador del Sistema Municipal Anticorrupción.

Número: MC 5

COMPORTAMIENTO DE LAS VARIABLES DURANTE EL TRIMESTRE: Julio-Septiembre

Table with columns: VARIABLE, UNIDAD DE MEDIDA, OPERACIÓN, META ANUAL, AVANCE TRIMESTRAL (Programado, %, Alcanzado, %), AVANCE ACUMULADO (Programado, %, Alcanzado, %). Rows include 'Número de insumos técnicos requeridos...' and 'Total de insumos técnicos requeridos...'.

COMPORTAMIENTO DEL INDICADOR

DESCRIPCIÓN DE LA META ANUAL

Se entregarán los insumos técnicos requeridos.

Table showing META ANUAL (100.00) and TRIMESTRE: Julio-Septiembre with columns for AVANCE TRIMESTRAL and AVANCE ACUMULADO (Programado, Alcanzado, EF%, SEMAFORO).

DESCRIPCIÓN DE RESULTADO Y JUSTIFICACIÓN EN CASO DE VARIACIÓN SUPERIOR A +/- 10% RESPECTO A LO PROGRAMADO: Se entregaron los insumos técnicos requeridos.

EVALUACION DEL INDICADOR

Insumos técnicos requeridos

DEPENDENCIA GENERAL: R00 CONTRALORIA

DEPENDENCIA AUXILIAR: 136 Control Social

Signatures and stamps of the Ayuntamiento Constitucional Tezoyuca, including the roles of ELABORADO (C. Victoria Miranda Yañez) and VALIDADO (Lic. Raúl Jahir Martínez Ortega).



P6RM-05b FICHA TECNICA DE SEGUIMIENTO DE INDICADORES 2024 DE GESTIÓN O ESTRATEGICO

MUNICIPIO DE TEZOYUCA

TPO DE FICHA: OSFEM

PILAR DE DESARROLLO / EJE TRANSVERSAL: II Eje transversal II- Gobierno Moderno, Capaz y Responsable
TEMA DE DESARROLLO: Sistema Anticorrupción del Estado de México y Municipios
PROGRAMA PRESUPUESTARIO: 0103002 Sistema Anticorrupción del Estado de México y Municipios
PROYECTO PRESUPUESTARIO: 010304020101 Prevención, detección, disuasión, sanción y combate de la corrupción
OBJETIVO DEL PROGRAMA PRESUPUESTARIO: Conjunto de acciones orientadas a establecer las bases de coordinación entre el Estado y los Municipios para el funcionamiento de los Sistemas Anticorrupción, de conformidad con lo dispuesto en la Constitución Política de los Estados Unidos Mexicanos, la Constitución Política del Estado Libre y Soberano de México, la Ley General del Sistema Nacional Anticorrupción y la Ley del Sistema Anticorrupción
DEPENDENCIA GENERAL: R00 CONTRALORIA
DEPENDENCIA AUXILIAR: 139 Control Social

ESTRUCTURA DEL INDICADOR

NOMBRE DEL INDICADOR: Porcentaje de convenios, acuerdos o demás acciones consensuales en materia de anticorrupción firmados.
FÓRMULA DEL CÁLCULO: (Número de convenios, acuerdos o demás acciones consensuales en materia de anticorrupción realizadas/total de convenios, acuerdos o demás acciones consensuales en materia de anticorrupción programados) *100
INTERPRETACIÓN: Se refiere al porcentaje de convenios, acuerdos o demandas.
DIMENSIÓN QUE ATENDE: Eficiencia
DESCRIPCIÓN DEL FACTOR DE COMPARACIÓN: P6RM Municipal
AMBITO GEOGRAFICO: Municipal
COBERTURA: Municipal
LINEA BASE: Convenios, acuerdos o demás acciones consensuales en materia de anticorrupción firmados.

Numero: NA 1.1

COMPORTAMIENTO DE LAS VARIABLES DURANTE EL TRIMESTRE: Julio-Septiembre

Table with columns: VARIABLE, UNIDAD DE MEDIDA, OPERACION, META ANUAL, AVANCE TRIMESTRAL (Programado, %, Aclarizado, %), AVANCE ACUMULADO (Programado, %, Aclarizado, %). Rows include 'Acuerdo de convenios, acuerdos o demás acciones consensuales en materia de anticorrupción realizadas' and 'Total de convenios, acuerdos o demás acciones consensuales en materia de anticorrupción programados'.

COMPORTAMIENTO DEL INDICADOR

DESCRIPCION DE LA META ANUAL

Se realizarán los convenios planeados.

Table showing META ANUAL and TRIMESTRE: Julio-Septiembre. Columns include AVANCE TRIMESTRAL (Programado, Aclarizado, EP%) and AVANCE ACUMULADO (Programado, Aclarizado, EP%), along with SEMAFORO indicators.

DESCRIPCION DE RESULTADOS Y JUSTIFICACION EN CASO DE VARIACION SUPERIOR A 10% RESPECTO A LO PROGRAMADO
Se realizarán los convenios planeados.

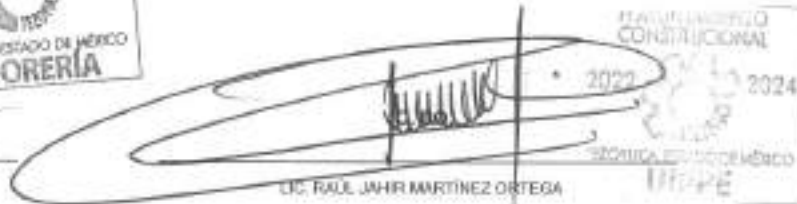
EVALUACION DEL INDICADOR

Convenios planeados
DEPENDENCIA GENERAL: R00 CONTRALORIA
DEPENDENCIA AUXILIAR: 139 Control Social



ELABORO

C. VICTORIA MIRANDA YANEZ



LIC. RAÚL JAHER MARTÍNEZ ORTEGA



PbRm-08b FICHA TECNICA DE SEGUIMIENTO DE INDICADORES 2024 DE GESTIÓN O ESTRATEGICO

TIPO DE FICHA: OSFEM

MUNICIPIO DE TEZOYUCA

PILAR DE DESARROLLO / EJE TRANSVERSAL: E Eje transversal II: Gobierno Moderno, Capaz y Responsable

TEMA DE DESARROLLO: Sistema Anticorrupción del Estado de México y Municipios

PROGRAMA PRESUPUESTARIO: 01030402 Sistema Anticorrupción del Estado de México y Municipios

PROYECTO PRESUPUESTARIO: 010304020101 Prevención, detección, clausión, sanción y combate de la corrupción

OBJETIVO DEL PROGRAMA PRESUPUESTARIO: Conjunto de acciones orientadas a establecer las bases de coordinación entre el Estado y los Municipios para el funcionamiento de los Sistemas Anticorrupción, de conformidad con lo dispuesto en la Constitución Política de los Estados Unidos Mexicanos, la Constitución Política del Estado Libre y Soberano de México, la Ley General del Sistema Nacional Anticorrupción y la Ley del Sistema Anticorrupción

DEPENDENCIA GENERAL: R00 CONTRALORIA

DEPENDENCIA AUXILIAR: 135 Contral Social

ESTRUCTURA DEL INDICADOR

NOMBRE DEL INDICADOR: Porcentaje de cumplimiento en la elaboración del programa anual de auditorías

FÓRMULA DEL CÁLCULO: (Programa anual de auditorías realizado/Programa anual de auditorías programado) *100

INTERPRETACIÓN: Se refiere al porcentaje de cumplimiento en la elaboración de programa anual de auditorías.

DIMENSIÓN QUE ATIENDE: Eficiencia

DESCRIPCIÓN DEL FACTOR DE COMPARACIÓN: P0RM Municipal

AMBITO GEOGRAFICO: Municipal

COBERTURA: Municipal

LINEA BASE: Cumplimiento en la elaboración del programa anual de auditorías

FRECUENCIA DE MEDICIÓN

Trimestral

Numero: NA 3.1

COMPORTAMIENTO DE LAS VARIABLES DURANTE EL TRIMESTRE: Julio-Septiembre

VARIABLE	UNIDAD DE MEDIDA	OPERACION	META ANUAL	AVANCE TRIMESTRAL				AVANCE ACUMULADO			
				Programado	%	Alcanzado	%	Programado	%	Alcanzado	%
Programa anual de auditorías realizadas	Programa anual	Semestre	4.00	1.00	25.00	1.00	100.00	1.00	75.00	3.00	100.00
Programa anual de auditorías programado	Programa anual	Semestre	4.00	1.00	25.00	1.00	100.00	3.00	75.00	3.00	100.00

COMPORTAMIENTO DEL INDICADOR

DESCRIPCIÓN DE LA META ANUAL

Se realizará Programa anual de auditorías.

TRIMESTRE: Julio-Septiembre

META ANUAL	AVANCE TRIMESTRAL				SEMAFORO	AVANCE ACUMULADO			
	Programado	Alcanzado	EF%	SEMAFORO		Programado	Alcanzado	EF%	SEMAFORO
100.00	100.00	100.00	100.00	Adecuado	100.00	100.00	100.00	Adecuado	

DESCRIPCIÓN DE RESULTADOS Y JUSTIFICACIÓN EN CASO DE VARIACIÓN SUPERIOR A +/- 10% RESPECTO A LO PROGRAMADO

Se realizará Programa anual de auditorías.

EVALUACIÓN DEL INDICADOR

Programa anual de auditorías

DEPENDENCIA GENERAL: R00 CONTRALORIA

DEPENDENCIA AUXILIAR: 135 Contral Social

ELABORÓ

C. VICTORIA MIRANDA YANEZ



VALIDÓ

DR. RAÚL JAIR MARTÍNEZ ORTEGA





PbRm-08b FICHA TECNICA DE SEGUIMIENTO DE INDICADORES 2024 DE GESTIÓN O ESTRATEGICO

MUNICIPIO DE TEZOYUCA

TIPO DE FICHA: OSFEM

PLAR DE DESARROLLO / EJE TRANSVERSAL: Eje transversal El Gobierno Moderno, Capaz y Responsable
 TEMA DE DESARROLLO: Sistema Anticorrupción del Estado de México y Municipios
 PROGRAMA PRESUPUESTARIO: 01030402 Sistema Anticorrupción del Estado de México y Municipios
 PROYECTO PRESUPUESTARIO: 010304020101 Prevención, detección, disuasión, sanción y combate de la corrupción
 OBJETIVO DEL PROGRAMA PRESUPUESTARIO: Conjunto de acciones orientadas a establecer las bases de coordinación entre el Estado y los Municipios para el funcionamiento de los Sistemas Anticorrupción, de conformidad con lo dispuesto en la Constitución Política de los Estados Unidos Mexicanos, la Constitución Política del Estado Libre y Soberano de México, la Ley General del Sistema Nacional Anticorrupción y la Ley del Sistema Anticorrupción
 DEPENDENCIA GENERAL: RCO CONTRALORIA
 DEPENDENCIA AUXILIAR: 130 Control Social

ESTRUCTURA DEL INDICADOR

NOMBRE DEL INDICADOR: Promedio de servidores públicos asistentes a los eventos de concientización
 FÓRMULA DEL CÁLCULO: $\frac{\text{Servidores públicos que asisten a los eventos}}{\text{Total de eventos de concientización}}$
 INTERPRETACIÓN: Se refiere al porcentaje de servidores públicos asistentes a eventos.
 DIMENSIÓN QUE ATIENDE: Eficiencia
 DESCRIPCIÓN DEL FACTOR DE COMPARACIÓN: PdrM Municipal
 AMBITO GEOGRAFICO: Municipal
 COBERTURA: Municipal
 LINEA BASE: Servidores públicos asistentes a los eventos de concientización

FRECUENCIA DE MEDICIÓN: Trimestral

Numero: NA 4.1

COMPORTAMIENTO DE LAS VARIABLES DURANTE EL TRIMESTRE: Julio-Septiembre

VARIABLE	UNIDAD DE MEDIDA	OPERACION	META ANUAL	AVANCE TRIMESTRAL				AVANCE ACUMULADO			
				Programado	%	A alcanzado	%	Programado	%	A alcanzado	%
Servidores públicos que asisten a los eventos	Servidores públicos	General	1.00	1.00	100.00	1.00	100.00	3.00	75.00	3.00	100.00
Total de eventos de concientización	Servidores públicos	Variable	4.00	1.00	25.00	1.00	100.00	3.00	75.00	3.00	100.00

COMPORTAMIENTO DEL INDICADOR

DESCRIPCIÓN DE LA META ANUAL

Los servidores públicos asistentes a los eventos.

META ANUAL	TRIMESTRE: Julio-Septiembre				SEMAFORO	AVANCE ACUMULADO			
	Programado	A alcanzado	EF%	SEMAFORO		Programado	A alcanzado	EF%	SEMAFORO
1.00	1.00	1.00	100.00	Adecuado	1.00	1.00	100.00	Adecuado	

DESCRIPCIÓN DE RESULTADOS Y JUSTIFICACIÓN EN CASO DE VARIACIÓN SUPERIORA + 10 % RESPECTO A LO PROGRAMADO
Los servidores públicos asistentes a los eventos.

EVALUACION DEL INDICADOR

Servidores públicos asistentes a los eventos.

DEPENDENCIA GENERAL: RCO CONTRALORIA
DEPENDENCIA AUXILIAR: 130 Control Social

ELABORO

C. VICTORIA MIRANDA YANEZ



LIC. RAÚL MARTÍNEZ ORTEGA





PdRm-88b FICHA TÉCNICA DE SEGUIMIENTO DE INDICADORES 2024 DE GESTIÓN O ESTRATÉGICO

MUNICIPIO DE TEZOYUCA

TIPO DE FICHA: OSFEM

PILAR DE DESARROLLO / EJE TRANSVERSAL: II Eje transversal II: Gobierno Moderno, Capaz y Responsable
TEMA DE DESARROLLO: Sistema Anticorrupción del Estado de México y Municipios
PROGRAMA PRESUPUESTARIO: 01838402 Sistema Anticorrupción del Estado de México y Municipios
PROYECTO PRESUPUESTARIO: 010064020101 Prevención, detección, disuasión, sanción y combate de la corrupción
OBJETIVO DEL PROGRAMA PRESUPUESTARIO: Conjunto de acciones orientadas a establecer las bases de coordinación entre el Estado y los Municipios para el funcionamiento de los Sistemas Anticorrupción, de conformidad con lo dispuesto en la Constitución Política de los Estados Unidos Mexicanos, la Constitución Política del Estado Libre y Soberano de México, la Ley General del Sistema Nacional Anticorrupción y la Ley del Sistema Anticorrupción.
DEPENDENCIA GENERAL: R00 CONTRALORIA
DEPENDENCIA AUXILIAR: 139 Control Social

ESTRUCTURA DEL INDICADOR

NOMBRE DEL INDICADOR: Porcentaje de cumplimiento en la elaboración del Programa Anual de Trabajo del Comité Coordinador Municipal.
FÓRMULA DEL CÁLCULO: (Programa Anual de Trabajo del Comité Coordinador Municipal elaborado / Programa Anual de Trabajo del Comité Coordinador Municipal programado a realizar) *100
INTERPRETACIÓN: Se refiere al porcentaje de cumplimiento en la elaboración del Programa Anual de Trabajo.
DIMENSIÓN QUE ATIENDE: Eficiencia FRECUENCIA DE MEDICIÓN: Trimestral
DESCRIPCIÓN DEL FACTOR DE COMPARACIÓN: PdRm Municipal
AMBITO GEOGRAFICO: Municipal
COBERTURA: Municipal
UNDA BASE: Cumplimiento en la elaboración del Programa Anual de Trabajo del Comité Coordinador Municipal.

Número: NA 5.1

COMPORTAMIENTO DE LAS VARIABLES DURANTE EL TRIMESTRE: Julio-Septiembre

VARIABLE	UNIDAD DE MEDIDA	OPERACION	META ANUAL	AVANCE TRIMESTRAL				AVANCE ACUMULADO			
				Programado	%	Alcanzado	%	Programado	%	Alcanzado	%
Programa Anual de Trabajo del Comité Coordinador Municipal elaborado	Programa anual de trabajo	Semanas	4.00	1.00	25.00	1.00	100.00	3.00	75.00	3.00	100.00
Programa Anual de Trabajo del Comité Coordinador Municipal programado a realizar	Programa anual de trabajo	Semanas	4.00	1.00	25.00	1.00	100.00	3.00	75.00	3.00	100.00

COMPORTAMIENTO DEL INDICADOR

DESCRIPCIÓN DE LA META ANUAL

Se realizará el Programa anual de trabajo del Comité Coordinador

META ANUAL	TRIMESTRE: Julio-Septiembre							
	AVANCE TRIMESTRAL				AVANCE ACUMULADO			
	Programado	Alcanzado	EP%	SEMAFORO	Programado	Alcanzado	EP%	SEMAFORO
100.00	100.00	100.00	100.00	Adecuado	100.00	100.00	100.00	Adecuado

DESCRIPCIÓN DE RESULTADOS Y JUSTIFICACIÓN EN CASO DE VARIACIÓN SUPERIOR A ± 10% RESPECTO A LO PROGRAMADO
Se realizará el Programa anual de trabajo del Comité Coordinador

EVALUACION DEL INDICADOR

Programa anual de trabajo del Comité Coordinador

DEPENDENCIA GENERAL: R00 CONTRALORIA
DEPENDENCIA AUXILIAR: 139 Control Social

ELABORO

C. VICTORIA MIRANDA YAREZ



LIC. RAÚL JAHIR MARTÍNEZ ORTEGA





PbRm-08b FICHA TECNICA DE SEGUIMIENTO DE INDICADORES 2024 DE GESTIÓN O ESTRATEGICO

MUNICIPIO DE TEZOYUCA

TIPO DE FICHA: OSFEM

PILAR DE DESARROLLO / EJE TRANSVERSAL: II Eje transversal II- Gobierno Moderno, Capaz y Responsable

TEMA DE DESARROLLO: Sistema Anticorrupción del Estado de México y Municipios

PROGRAMA PRESUPUESTARIO: 01030402 Sistema Anticorrupción del Estado de México y Municipios

PROYECTO PRESUPUESTARIO: 010304020101 Prevención, detección, disuasión, sanción y combate de la corrupción

OBJETIVO DEL PROGRAMA PRESUPUESTARIO: Conjunto de acciones orientadas a establecer las bases de coordinación entre el Estado y los Municipios para el funcionamiento de los Sistemas Anticorrupción, de conformidad con lo dispuesto en la Constitución Política de los Estados Unidos Mexicanos, la Constitución Política del Estado Libre y Soberano de México, la Ley General del Sistema Nacional Anticorrupción y la Ley del Sistema Anticorrup.

DEPENDENCIA GENERAL: R00 CONTRALORIA

DEPENDENCIA AUXILIAR: 139 Control Social

ESTRUCTURA DEL INDICADOR

NOMBRE DEL INDICADOR: Porcentaje de cumplimiento en la integración del Informe Anual de Resultados y Avances del Comité Coordinador Municipal.

FÓRMULA DEL CÁLCULO: (Informe Anual de Resultados y Avances del Comité Coordinador Municipal realizados / Informe Anual de Resultados y Avances del Comité Coordinador Municipal programados a realizar) *100

INTERPRETACIÓN: Se refiere al porcentaje de cumplimiento de integración de informe.

DIMENSIÓN QUE ATIENDE: Eficiencia **FRECUENCIA DE MEDICIÓN:** Trimestral

DESCRIPCIÓN DEL FACTOR DE COMPARACIÓN: PbRM Municipal

AMBITO GEOGRAFICO: Municipal

COBERTURA: Municipal

LÍNEA BASE: Cumplimiento en la integración del Informe Anual de Resultados y Avances.

Número: NA 5.2

COMPORTAMIENTO DE LAS VARIABLES DURANTE EL TRIMESTRE: Julio-Septiembre

VARIABLE	UNIDAD DE MEDIDA	OPERACION	META ANUAL	AVANCE TRIMESTRAL				AVANCE ACUMULADO			
				Programado	%	Alcanzado	%	Programado	%	Alcanzado	%
Informe Anual de Resultados y Avances del Comité Coordinador Municipal realizados	Informe Anual	Trimestre	4.00	1.00	25.00	1.00	100.00	3.00	75.00	3.00	100.00
Informe Anual de Resultados y Avances del Comité Coordinador Municipal programados a realizar	Informe Anual	Trimestre	4.00	1.00	25.00	1.00	100.00	3.00	75.00	3.00	100.00

COMPORTAMIENTO DEL INDICADOR

DESCRIPCION DE LA META ANUAL

Se realizará el informe anual de resultados.

META ANUAL	TRIMESTRE: Julio-Septiembre							
	AVANCE TRIMESTRAL				AVANCE ACUMULADO			
	Programado	Alcanzado	EF%	SEMAFORO	Programado	Alcanzado	EF%	SEMAFORO
100.00	100.00	100.00	100.00	Adecuado	100.00	100.00	100.00	Adecuado

DESCRIPCION DE RESULTADOS Y JUSTIFICACION EN CASO DE VARIACION SUPERIOR A ± 10 % RESPECTO A LO PROGRAMADO
Se realizó el informe anual de resultados.

EVALUACION DEL INDICADOR

Informe anual de resultados:

DEPENDENCIA GENERAL: R00 CONTRALORIA

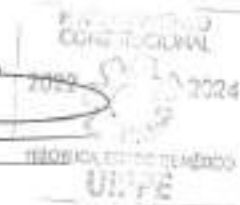
DEPENDENCIA AUXILIAR: 139 Control Social

ELABORO

C. VICTORIA MIRANDA YANEZ



LIC. RAUL JAHIR MARTINEZ ORTEGA



FECHA DE ELABORACION: 01/11/2024 Pág. 24 de 285



PbRm-08b FICHA TECNICA DE SEGUIMIENTO DE INDICADORES 2024 DE GESTIÓN O ESTRATEGICO

TIPO DE FICHA: OSFEM

MUNICIPIO DE TEZOYUCA

PILAR DE DESARROLLO / EJE TRANSVERSAL: II Eje transversal II: Gobierno Moderno, Capaz y Responsable

TEMA DE DESARROLLO: Eficiencia y eficacia en el sector público

PROGRAMA PRESUPUESTARIO: 01030501 Asistencia jurídica al Ejecutivo

PROYECTO PRESUPUESTARIO: 010305010105 Asesoría jurídica al ayuntamiento

OBJETIVO DEL PROGRAMA PRESUPUESTARIO: Comprende todas las acciones orientadas al fortalecimiento y mejora de los procedimientos regulatorios y conductos legales establecidos, que influyan directamente en la garantía jurídica del gobierno y la sociedad

DEPENDENCIA GENERAL: MOO CONSEJERIA JURIDICA

DEPENDENCIA AUXILIAR: 156 Area Juridica

ESTRUCTURA DEL INDICADOR

NOMBRE DEL INDICADOR: Porcentaje de resoluciones jurídicas emitidas.
 FÓRMULA DEL CÁLCULO: (Resoluciones jurídicas emitidas/Total de asuntos jurídicos recibidos)*100
 INTERPRETACIÓN: Porcentaje de resoluciones jurídicas.
 DIMENSIÓN QUE ATIENDE: Eficiencia
 DESCRIPCIÓN DEL FACTOR DE COMPARACIÓN: PbRM Municipal
 AMBITO GEOGRAFICO: Municipal
 COBERTURA: Municipal
 LINEA BASE: Se busca salvaguardar las garantías jurídicas del gobierno y la sociedad

FRECUENCIA DE MEDICIÓN: Trimestral

Numero: N°. 1.1

COMPORTAMIENTO DE LAS VARIABLES DURANTE EL TRIMESTRE: Julio-Septiembre

VARIABLE	UNIDAD DE MEDIDA	OPERACION	META ANUAL	AVANCE TRIMESTRAL				AVANCE ACUMULADO			
				Programado	%	Alcanzado	%	Programado	%	Alcanzado	%
Resoluciones jurídicas emitidas	Asuntos	Sumable	4.00	1.00	25.00	1.00	100.00	3.00	75.00	3.00	100.00
Total de asuntos jurídicos recibidos	Asuntos	Sumable	4.00	1.00	25.00	1.00	100.00	3.00	75.00	3.00	100.00

COMPORTAMIENTO DEL INDICADOR

DESCRIPCION DE LA METAANUAL

Cumplimiento de las Resoluciones Jurídicas

META ANUAL	TRIMESTRE: Julio-Septiembre							
	AVANCE TRIMESTRAL				AVANCE ACUMULADO			
	Programado	Alcanzado	EF%	SEMAFORO	Programado	Alcanzado	EF%	SEMAFORO
100.00	100.00	100.00	100.00	Adecuado	100.00	100.00	100.00	Adecuado

DESCRIPCION DE RESULTADOS Y JUSTIFICACIÓN EN CASO DE VARIACIÓN SUPERIOR A + o - 10 % RESPECTO A LO PROGRAMADO
Cumplimiento de las Resoluciones Jurídicas

EVALUACION DEL INDICADOR

Resoluciones Jurídicas
DEPENDENCIA GENERAL: MOO CONSEJERIA JURIDICA
DEPENDENCIA AUXILIAR: 156 Area Juridica

ELABORÓ

C. VICTORIA MIRANDA YANEZ



DR. RAUL JAHR MARTINEZ ORTEGA





PbRm-08b FICHA TÉCNICA DE SEGUIMIENTO DE INDICADORES 2024 DE GESTIÓN O ESTRATEGICO

TIPO DE FICHA: OSFEM

MUNICIPIO DE TEZDYUCA

PILAR DE DESARROLLO / EJE TRANSVERSAL: El Eje transversal II: Gobierno Moderno, Capaz y Responsable

TEMA DE DESARROLLO: Eficiencia y eficacia en el sector público

PROGRAMA PRESUPUESTARIO: 01033501 Asistencia jurídica al Ejecutivo

PROYECTO PRESUPUESTARIO: 010305010105 Asesoría jurídica al ayuntamiento

OBJETIVO DEL PROGRAMA PRESUPUESTARIO: Comprende todas las acciones orientadas al fortalecimiento y mejora de los procedimientos, regulaciones y conductas legales establecidas, que influyen directamente en la garantía jurídica del gobierno y la sociedad.

DEPENDENCIA GENERAL: M00 CONSEJERÍA JURÍDICA

DEPENDENCIA AUXILIAR: 155 Área Jurídica

ESTRUCTURA DEL INDICADOR

NOMBRE DEL INDICADOR: Porcentaje de notificaciones jurídicas presentadas.
FÓRMULA DEL CÁLCULO: (Notificaciones jurídicas presentadas/Notificaciones jurídicas programadas)*100
INTERPRETACIÓN: Porcentaje de notificaciones jurídicas
DIMENSIÓN QUE ATIENDE: Eficiencia
DESCRIPCIÓN DEL FACTOR DE COMPARACIÓN: PbRM Municipal
AMBITO GEOGRAFICO: Municipal
COBERTURA: Municipal
UNEA BASE: Se busca salvaguardar las garantías jurídicas del gobierno y la sociedad

FRECUENCIA DE MEDICIÓN: Trimestral

Numero: 08A 9.2

COMPORTAMIENTO DE LAS VARIABLES DURANTE EL TRIMESTRE: Julio-Septiembre

Table with columns: VARIABLE, UNIDAD DE MEDIDA, OPERACION, META ANUAL, AVANCE TRIMESTRAL (Programado, %), AVANCE ACUMULADO (Programado, %). Rows include Notificaciones jurídicas presentadas and Notificaciones jurídicas programadas.

COMPORTAMIENTO DEL INDICADOR DESCRIPCIÓN DE LA META ANUAL

Presentación de notificaciones jurídicas

Table showing META ANUAL (100.00) and AVANCE TRIMESTRAL (Programado: 100.00, Alcance: 100.00, EF%: 100.00, SEMAFORO: Adecuado) and AVANCE ACUMULADO (Programado: 100.00, Alcance: 100.00, EF%: 100.00, SEMAFORO: Adecuado).

DESCRIPCIÓN DE RESULTADOS Y JUSTIFICACIÓN EN CASO DE VARIACIÓN SUPERIOR A 10% RESPECTO A LO PROGRAMADO: Presentación de notificaciones jurídicas

EVALUACION DEL INDICADOR

Notificaciones jurídicas
DEPENDENCIA GENERAL: M00 CONSEJERÍA JURÍDICA
DEPENDENCIA AUXILIAR: 155 Área Jurídica



ELABORÓ

C. VICTORIA MIRANDA YANEZ

Handwritten signature of D.C. RAÚL JUAN MARTÍNEZ ORTEGA



D.C. RAÚL JUAN MARTÍNEZ ORTEGA



PbRm-08b FICHA TECNICA DE SEGUIMIENTO DE INDICADORES 2024 DE GESTIÓN O ESTRATEGICO

MUNICIPIO DE TEZOYUCA

TIPO DE FICHA: OSFEM

PLAR DE DESARROLLO / EJE TRANSVERSAL: II Eje transversal II: Gobierno Moderno, Capaz y Responsable
 TEMA DE DESARROLLO: Eficiencia y eficacia en el sector público
 PROGRAMA PRESUPUESTARIO: 01030501 Asistencia jurídica al Ejecutivo
 PROYECTO PRESUPUESTARIO: 010305010105 Asesoría jurídica al ayuntamiento
 OBJETIVO DEL PROGRAMA PRESUPUESTARIO: Comprende todas las acciones orientadas al fortalecimiento y mejora de los procedimientos regulatorios y conductos legales establecidos, que influyan directamente en la garantía jurídica del gobierno y la sociedad.
 DEPENDENCIA GENERAL: M00 CONSEJERIA JURIDICA
 DEPENDENCIA AUXILIAR: 156 Area Juridica

ESTRUCTURA DEL INDICADOR

NOMBRE DEL INDICADOR: Porcentaje de tramitación de asuntos jurídicos realizados.
 FÓRMULA DEL CÁLCULO: (Tramitación de asuntos jurídicos realizados/Tramitación de asuntos jurídicos programados)*100
 INTERPRETACIÓN: Porcentaje de tramitación de asuntos jurídicos
 DIMENSIÓN QUE ATIENDE: Eficiencia
 FRECUENCIA DE MEDICIÓN: Trimestral
 DESCRIPCIÓN DEL FACTOR DE COMPARACIÓN: PbRM Municipal
 AMBITO GEOGRAFICO: Municipal
 COBERTURA: Municipal
 LINEA BASE: Se busca salvaguardar las garantías jurídicas del gobierno y la sociedad

Numero: NA 21

COMPORTAMIENTO DE LAS VARIABLES DURANTE EL TRIMESTRE: Julio-Septiembre

VARIABLE	UNIDAD DE MEDIDA	OPERACION	META ANUAL	AVANCE TRIMESTRAL				AVANCE ACUMULADO			
				Programado	%	Alcanzado	%	Programado	%	Alcanzado	%
Tramitación de asuntos jurídicos realizados	Tarjetas	Sumable	4.00	1.00	25.00	1.00	100.00	3.00	75.00	3.00	100.00
Tramitación de asuntos jurídicos programados	Tarjetas	Sumable	4.00	1.00	25.00	1.00	100.00	3.00	75.00	3.00	100.00

COMPORTAMIENTO DEL INDICADOR
DESCRIPCIÓN DE LA META ANUAL

Ejecución de trámites de asuntos jurídicos

META ANUAL	TRIMESTRE: Julio-Septiembre							
	AVANCE TRIMESTRAL				AVANCE ACUMULADO			
	Programado	Alcanzado	EF%	SEMAFORO	Programado	Alcanzado	EF%	SEMAFORO
100.00	100.00	100.00	100.00	Adecuado	100.00	100.00	100.00	Adecuado

DESCRIPCIÓN DE RESULTADOS Y JUSTIFICACIÓN EN CASO DE VARIACIÓN SUPERIOR A ± 10% RESPECTO A LO PROGRAMADO
Ejecución de trámites de asuntos jurídicos

EVALUACION DEL INDICADOR

Ejecución de trámites de asuntos jurídicos

DEPENDENCIA GENERAL: M00 CONSEJERIA JURIDICA
DEPENDENCIA AUXILIAR: 156 Area Juridica

ELABORO

C. VICTORIA MIRANDA VAÑEZ



LIC. RAÚL JAHR MARTÍNEZ ORTEGA





PbRm-08b FICHA TECNICA DE SEGUIMIENTO DE INDICADORES 2024 DE GESTIÓN O ESTRATEGICO

TIPO DE FICHA: OSFEM

MUNICIPIO DE TEZOYUCA

PILAR DE DESARROLLO / EJE TRANSVERSAL: II Eje transversal II: Gobierno Moderno, Capaz y Responsable

TEMA DE DESARROLLO: Eficiencia y eficacia en el sector público

PROGRAMA PRESUPUESTARIO: 0183901 Asistencia jurídica al Ejecutivo

PROYECTO PRESUPUESTARIO: 010005010105 Asesoría jurídica al ayuntamiento

OBJETIVO DEL PROGRAMA PRESUPUESTARIO: Ocumplir todas las acciones orientadas al fortalecimiento y mejora de los procedimientos regulatorios y conductos legales establecidos, que influyan directamente en la garantía jurídica del gobierno y la sociedad

DEPENDENCIA GENERAL: M00 CONSEJERIA JURIDICA

DEPENDENCIA AUXILIAR: 155 Área Jurídica

ESTRUCTURA DEL INDICADOR

NOMBRE DEL INDICADOR: Porcentaje de asesorías de mediación y conciliación de diferendos entre las partes en conflicto.

FÓRMULA DEL CÁLCULO: (Asesorías de mediación y conciliación de diferendos entre las partes en conflicto realizadas/Asesorías de mediación y conciliación de diferendos entre las partes en conflicto programadas)*100

INTERPRETACIÓN: Porcentaje de asesorías de mediación y conciliación

FRECUENCIA DE MEDICIÓN: Trimestral

DIMENSIÓN QUE ATIENDE: Eficiencia

DESCRIPCIÓN DEL FACTOR DE COMPARACIÓN: PáRM Municipal

AMBITO GEOGRAFICO: Municipal

COBERTURA: Municipal

LINEA BASE: Se busca salvaguardar las garantías jurídicas del gobierno y la sociedad

Numero: NA 02

COMPORTAMIENTO DE LAS VARIABLES DURANTE EL TRIMESTRE: Julio-Septiembre

VARIABLE	UNIDAD DE MEDIDA	OPERACION	META ANUAL	AVANCE TRIMESTRAL				AVANCE ACUMULADO			
				Programado	%	A alcanzado	%	Programado	%	A alcanzado	%
Asesorías de mediación y conciliación de diferendos entre las partes en conflicto realizadas	Asesorías	Cumple	4.00	1.00	25.00	1.00	100.00	3.00	75.00	3.00	100.00
Asesorías de mediación y conciliación de diferendos entre las partes en conflicto programadas	Asesorías	Cumple	4.00	1.00	25.00	1.00	100.00	3.00	75.00	3.00	100.00

COMPORTAMIENTO DEL INDICADOR

DESCRIPCIÓN DE LA META ANUAL

Ejecución de asesorías jurídicas

TRIMESTRE: Julio-Septiembre

META ANUAL	AVANCE TRIMESTRAL				AVANCE ACUMULADO			
	Programado	A alcanzado	EF%	SEMAFORO	Programado	A alcanzado	EF%	SEMAFORO
100.00	100.00	100.00	100.00	Adecuado	100.00	100.00	100.00	Adecuado

DESCRIPCIÓN DE RESULTADOS Y JUSTIFICACIÓN EN CASO DE VARIACIÓN SUPERIOR A + 10% RESPECTO A LO PROGRAMADO: Ejecución de asesorías jurídicas

EVALUACION DEL INDICADOR

Ejecución de asesorías jurídicas

DEPENDENCIA GENERAL: M00 CONSEJERIA JURIDICA

DEPENDENCIA AUXILIAR: 155 Área Jurídica

ELABORÓ

C. VICTORIA MIRANDA YANEZ



ELABORÓ: KARL JAHN MARTINEZ ORTEGA





PdRM-086 FICHA TECNICA DE SEGUIMIENTO DE INDICADORES 2024 DE GESTIÓN O ESTRATEGICO

MUNICIPIO DE TEZOYUCA

TIPO DE FICHA: OSFEM

PLAN DE DESARROLLO / EJE TRANSVERSAL: 3 Plan 2: Territorial
TEMA DE DESARROLLO: Ciudades y comunidades sostenibles
PROGRAMA PRESUPUESTARIO: 01030801 Política territorial
PROYECTO PRESUPUESTARIO: 010308010201 Planeación integral y concertada
OBJETIVO DEL PROGRAMA PRESUPUESTARIO: Es el conjunto de acciones a aplicar en una denominación territorial definida, en beneficio de toda la población o comunidades específicas ahí establecidas.
DEPENDENCIA GENERAL: FOD DESARROLLO URBANO Y OBRAS PUBLICAS
DEPENDENCIA AUXILIAR: 123 Desarrollo Urbano

ESTRUCTURA DEL INDICADOR

NOMBRE DEL INDICADOR: Porcentaje de avances en los barrios de campo, para identificar asentamientos irregulares.
FORMULA DEL CALCULO: (Barrios de campo realizados para identificar asentamientos humanos irregulares/Barrios de campo programados para identificar asentamientos humanos irregulares)*100
INTERPRETACION: Se refiere al porcentaje de avance en los barrios de campo
DIMENSION QUE ATIENDE: Eficiencia
DESCRIPCION DEL FACTOR DE COMPARACION: Control interno municipal
FRECUENCIA DE MEDICION: Trimestral
AMBITO GEOGRAFICO: Municipal
COBERTURA: Municipal
UNIDADES: SE REALIZARAN VERIFICACIONES DE FORMA PERMANENTE EN EL MUNICIPIO CON LA FINALIDAD DE IDENTIFICAR Y NORMAR LOS ASENTAMIENTOS HUMANOS

Numero: NA 1.1

COMPORTAMIENTO DE LAS VARIABLES DURANTE EL TRIMESTRE: Julio-Septiembre

Table with 12 columns: VARIABLE, UNIDAD DE MEDIDA, OPERACION, META ANUAL, AVANCE TRIMESTRAL (Programado, %), AVANCE ACUMULADO (Programado, %). Rows include 'Barrios de campo realizados para identificar asentamientos humanos irregulares' and 'Barrios de campo programados para identificar asentamientos humanos irregulares'.

COMPORTAMIENTO DEL INDICADOR

DESCRIPCION DE LA META ANUAL

Se realizaran barrios de campo

Table showing META ANUAL and TRIMESTRE: Julio-Septiembre. Columns include Programado, Alcanzado, EF%, and SEMAFORO for both Trimestral and Acumulado periods.

DESCRIPCION DE RESULTADOS Y JUSTIFICACION EN CASO DE VARIACION SUPERIOR A 10% RESPECTO A LO PROGRAMADO
Se realizaron barrios de campo

EVALUACION DEL INDICADOR

Barrios de campo
DEPENDENCIA GENERAL: FOD DESARROLLO URBANO Y OBRAS PUBLICAS
DEPENDENCIA AUXILIAR: 123 Desarrollo Urbano

ELABORÓ

C. VICTORIA MIRANDA PANEZ



LIC. RAÚL JAVIER MARTÍNEZ ORTEGA





PbRm-08b FICHA TECNICA DE SEGUIMIENTO DE INDICADORES 2024 DE GESTIÓN O ESTRATEGICO

TIPO DE FICHA: OSFEM

MUNICIPIO DE TEZOYUCA

PILAR DE DESARROLLO / EJE TRANSVERSAL:

3 Pilar 3: Territorial

TEMA DE DESARROLLO:

Ciudades y comunidades sostenibles

PROGRAMA PRESUPUESTARIO:

0103001 Política territorial

PROYECTO PRESUPUESTARIO:

01030010201 Planación integral y concertada

01030010202 Instrumentación urbana

OBJETIVO DEL PROGRAMA PRESUPUESTARIO:

Es el conjunto de acciones a aplicar en una demarcación territorial delimitada, en beneficio de toda la población o comunidades específicas ahí establecidas.

DEPENDENCIA GENERAL:

FOU DESARROLLO URBANO Y OBRAS PUBLICAS

DEPENDENCIA AUXILIAR:

123 Desarrollo Urbano

ESTRUCTURA DEL INDICADOR

NOMBRE DEL INDICADOR:

Porcentaje de avance en la gestión para la regularización de los predios.

FÓRMULA DEL CÁLCULO:

(Gestión de regularización de los predios realizada/Gestión de regularización de los predios programada)*100

INTERPRETACIÓN:

Se refiere al porcentaje de avance de la gestión

DIMENSIÓN QUE ATIENDE:

Eficiencia

FRECUENCIA DE MEDICIÓN

Trimestral

DESCRIPCIÓN DEL FACTOR DE COMPARACIÓN:

Control interno municipal

AMBITO GEOGRAFICO:

Municipal

COBERTURA:

Municipal

UNDA BASE:

SE PROGRAMARA EN COORDINACION CON TENENCIA DE LA TIERRA E IMEVIS, CAMPAÑAS DE REGULARIZACION QUE PERMITAN TENER REGULARIZADOS LOS PREDIOS DE LOS TEZOYUQUE

Numero: NA 2.1

COMPORTAMIENTO DE LAS VARIABLES DURANTE EL TRIMESTRE: Julio-Septiembre

VARIABLE	UNIDAD DE MEDIDA	OPERACION	META ANUAL	AVANCE TRIMESTRAL				AVANCE ACUMULADO			
				Programado	%	A alcanzado	%	Programado	%	A alcanzado	%
Gestión de regularización de los predios realizada	Cuotas	Dinero	0.00	0.00	0.00	1.00	0.00	0.00	0.00	1.00	0.00
Gestión de regularización de los predios programada	Cuotas	Dinero	1.00	0.00	0.00	1.00	0.00	1.00	100.00	0.00	100.00

COMPORTAMIENTO DEL INDICADOR

DESCRIPCIÓN DE LA META ANUAL

Se gestionara la regularización de los predios

META ANUAL	TRIMESTRE: Julio-Septiembre				TRIMESTRE: Julio-Septiembre			
	Programado	A alcanzado	EF%	SEMAFORO	Programado	A alcanzado	EF%	SEMAFORO
0.00	0.00	100.00	0.00	Adecuado	0.00	50.00	0.00	Adecuado

DESCRIPCIÓN DE RESULTADOS Y JUSTIFICACIÓN EN CASO DE VARIACIÓN SUPERIOR A +/- 10% RESPECTO A LO PROGRAMADO
Se gestionara la regularización de los predios

EVALUACION DEL INDICADOR

Regularización de los predios

DEPENDENCIA GENERAL:

FOU DESARROLLO URBANO Y OBRAS PUBLICAS

DEPENDENCIA AUXILIAR:

123 Desarrollo Urbano

ELABORÓ

C. VICTORIA MIRANDA YANEZ



LIC. RAUL JARRI MARTINEZ ORTEGA





PbRm-08b FICHA TÉCNICA DE SEGUIMIENTO DE INDICADORES 2024 DE GESTIÓN O ESTRATEGICO

MUNICIPIO DE TEZOYUCA

TIPO DE FICHA: OSFEM

PILAR DE DESARROLLO / EJE TRANSVERSAL: 3 Pilar 3: Territorial
 TEMA DE DESARROLLO: Ciudades y comunidades sostenibles
 PROGRAMA PRESUPUESTARIO: 0103001 Política territorial
 PROYECTO PRESUPUESTARIO: 01030010201 Planeación integral y concertada 01030010202 Instrumentación urbana
 OBJETIVO DEL PROGRAMA PRESUPUESTARIO: Es el conjunto de acciones a aplicar en una demarcación territorial definida, en beneficio de toda la población o comunidades específicas en establecimientos.
 DEPENDENCIA GENERAL: F00 DESARROLLO URBANO Y OBRAS PUBLICAS
 DEPENDENCIA AUXILIAR: 123 Desarrollo Urbano

ESTRUCTURA DEL INDICADOR

NOMBRE DEL INDICADOR: Porcentaje de permisos de uso del suelo emitidos.
 FÓRMULA DEL CÁLCULO: (Permisos de uso del suelo emitidos/Permisos de uso del suelo solicitados)*100
 INTERPRETACIÓN: Se refiere al porcentaje del permiso
 DIMENSIÓN QUE ATIENDE: Eficiencia FRECUENCIA DE MEDICIÓN: Trimestral
 DESCRIPCIÓN DEL FACTOR DE COMPARACIÓN: Control interno municipal
 AMBITO GEOGRAFICO: Municipal
 COBERTURA: Municipal
 UNIDADES: SE ASESORA A LOS HABITANTES, A FIN DE QUE OBTENGAN SU LICENCIA DE USOS DE SUELO DE ACUERDO A LA ZONIFICACIÓN DONDE SE ENCUENTREN ESTABLECIDOS

Numero: NA 2.2

COMPORTAMIENTO DE LAS VARIABLES DURANTE EL TRIMESTRE: Julio-Septiembre

VARIABLE	UNIDAD DE MEDIDA	OPERACION	META ANUAL	AVANCE TRIMESTRAL				AVANCE ACUMULADO			
				Programado	%	Alcanzado	%	Programado	%	Alcanzado	%
Permisos de uso del suelo emitidos	Permisos	Señalar	14.00	4.00	28.57	4.00	100.00	8.00	57.14	8.00	100.00
Permisos de uso del suelo solicitados	Permisos	Señalar	14.00	4.00	28.57	4.00	100.00	10.00	71.43	10.00	100.00

COMPORTAMIENTO DEL INDICADOR

DESCRIPCION DE LA META ANUAL

Se atenderán los permisos de uso de suelo

META ANUAL	TRIMESTRE: Julio-Septiembre							
	AVANCE TRIMESTRAL				AVANCE ACUMULADO			
	Programado	Alcanzado	EP%	SEMAFORO	Programado	Alcanzado	EP%	SEMAFORO
100.00	100.00	100.00	100.00	Adecuado	80.00	80.00	100.00	Adecuado

DESCRIPCION DE RESULTADOS Y JUSTIFICACION EN CASO DE VARIACION SUPERIOR A ± 10 % RESPECTO A LO PROGRAMADO:
Se atenderán los permisos de uso de suelo

EVALUACION DEL INDICADOR

Permisos de uso de suelo
 DEPENDENCIA GENERAL: F00 DESARROLLO URBANO Y OBRAS PUBLICAS
 DEPENDENCIA AUXILIAR: 123 Desarrollo Urbano

ELABORÓ

C. VICTORIA MIRANDA YAÑEZ



LIC. RAFAEL MARTINEZ ORTEGA





PdRm-05b FICHA TÉCNICA DE SEGUIMIENTO DE INDICADORES 2024 DE GESTIÓN O ESTRATEGICO

TIPO DE FICHA: OSFEM

MUNICIPIO DE TEZOYUCA

PILAR DE DESARROLLO / EJE TRANSVERSAL: 3 Pilar 3: Territorial
TEMA DE DESARROLLO: Ciudades y comunidades sostenibles
PROGRAMA PRESUPUESTARIO: 01030801 Política territorial
PROYECTO PRESUPUESTARIO: 010308010201 Planeación integral y concertada 010308010202 Instrumentación urbana
OBJETIVO DEL PROGRAMA PRESUPUESTARIO: Es el conjunto de acciones a aplicar en una demarcación territorial definida, en beneficio de toda la población o comunidades específicas ahí establecidas.
DEPENDENCIA GENERAL: F00 DESARROLLO URBANO Y OBRAS PUBLICAS
DEPENDENCIA AUXILIAR: 123 Desarrollo Urbano

ESTRUCTURA DEL INDICADOR

NOMBRE DEL INDICADOR: Porcentaje de necesidades de capacitación en materia de desarrollo urbano atendidas.
FÓRMULA DEL CÁLCULO: (Necesidades de capacitación atendidas en materia de desarrollo urbano / Necesidades de capacitación identificadas en materia de desarrollo urbano) * 100
INTERPRETACIÓN: Se refiere al porcentaje de necesidades de capacitación
DIMENSIÓN QUE ATIENDE: Eficiencia **FRECUENCIA DE MEDICIÓN:** Trimestral
DESCRIPCIÓN DEL FACTOR DE COMPARACIÓN: Control interno municipal
ÁMBITO GEOGRÁFICO: Municipal
COBERTURA: Municipal
UNICA BASE: SE COORDINARA CON EL INSTITUTO HACENDARIO LA PROGRAMACION DE CURSOS PARA EL PERSONAL DE DESARROLLO URBANO A FIN DE CONTAR CON CAPACITACION QUE PERMITA DES

Numero: NA 3.1

COMPORTAMIENTO DE LAS VARIABLES DURANTE EL TRIMESTRE: Julio-Septiembre

VARIABLE	UNIDAD DE MEDIDA	OPERACION	META ANUAL	AVANCE TRIMESTRAL				AVANCE ACUMULADO			
				Programado	%	Alcanzado	%	Programado	%	Alcanzado	%
Necesidades de capacitación atendidas en materia de desarrollo urbano	Capacitación	Sumable	1.00	1.00	100.00	1.00	100.00	3.00	75.00	3.00	100.00
Necesidades de capacitación identificadas en materia de desarrollo urbano	Capacitación	Sumable	4.00	1.00	25.00	1.00	25.00	3.00	75.00	3.00	100.00

COMPORTAMIENTO DEL INDICADOR

DESCRIPCIÓN DE LA METAANUAL

Se atenderán las necesidades de capacitación

META ANUAL	TRIMESTRE: Julio-Septiembre							
	AVANCE TRIMESTRAL				AVANCE ACUMULADO			
	Programado	Alcanzado	EP%	SEMAFORO	Programado	Alcanzado	EP%	SEMAFORO
100.00	100.00	100.00	100.00	Adecuado	100.00	100.00	100.00	Adecuado

DESCRIPCIÓN DE RESULTADOS Y JUSTIFICACIÓN EN CASO DE VARIACIÓN SUPERIOR A +/- 5% RESPECTO A LO PROGRAMADO
Se atenderán las necesidades de capacitación

EVALUACION DEL INDICADOR

Adecuado a las necesidades de capacitación

DEPENDENCIA GENERAL: F00 DESARROLLO URBANO Y OBRAS PUBLICAS
DEPENDENCIA AUXILIAR: 123 Desarrollo Urbano

ELABORÓ

C. VICTORIA MIRANDA VAREZ



DR. RAUL JAHR MARTINEZ ORTEGA





PbRm-05b FICHA TECNICA DE SEGUIMIENTO DE INDICADORES 2024 DE GESTIÓN O ESTRATEGICO

MUNICIPIO DE TEZOYUCA

TIPO DE FICHA: OSFEM

PILAR DE DESARROLLO / EJE TRANSVERSAL: 3 Pilar 3: Territorial
TEMA DE DESARROLLO: Ciudades y comunidades sostenibles
PROGRAMA PRESUPUESTARIO: 01030891 Política territorial
PROYECTO PRESUPUESTARIO: 010305010201 Planeación integral y concertada 010308010202 Instrumentación urbana
OBJETIVO DEL PROGRAMA PRESUPUESTARIO: Es el conjunto de acciones a aplicar en una demarcación territorial delimitada, en beneficio de toda la población o comunidades específicas ahí establecidas.
DEPENDENCIA GENERAL: F00 DESARROLLO URBANO Y OBRAS PUBLICAS
DEPENDENCIA ALDIJAR: 123 Desarrollo Urbano

ESTRUCTURA DEL INDICADOR

NOMBRE DEL INDICADOR: Porcentaje de eventos en materia de desarrollo urbano municipal realizados.
FÓRMULA DEL CÁLCULO: (Eventos de capacitación realizados en materia de desarrollo urbano municipal / eventos de capacitación programados en materia de desarrollo urbano municipal) * 100
INTERPRETACIÓN: Se refiere al porcentaje de eventos en materia de desarrollo urbano
DIMENSIÓN QUE ATIENDE: Eficiencia **FRECUENCIA DE MEDICIÓN:** Trimestral
DESCRIPCIÓN DEL FACTOR DE COMPARACIÓN: Control interno municipal
AMBITO GEOGRAFICO: Municipal
COBERTURA: Municipal
UNIA BASE: SE COORDINARA CON EL INSTITUTO HACENDARIO LA PROGRAMACION DE CURSOS PARA EL PERSONAL, DE DESARROLLO URBANO A FIN DE CONTAR CON CAPACITACION QUE PERMITA DES

Numero: NA - 3.2

COMPORTAMIENTO DE LAS VARIABLES DURANTE EL TRIMESTRE: Julio-Septiembre

VARIABLE	UNIDAD DE MEDIDA	OPERACION	META ANUAL	AVANCE TRIMESTRAL				AVANCE ACUMULADO			
				Programado	%	Alcanzado	%	Programado	%	Alcanzado	%
Eventos de capacitación realizados en materia de desarrollo urbano municipal	Eventos	Sumable	6.00	2.00	33.33	2.00	100.00	6.00	75.00	6.00	100.00
Eventos de capacitación programados en materia de desarrollo urbano municipal	Eventos	Sumable	6.00	2.00	33.33	2.00	100.00	6.00	75.00	6.00	100.00

COMPORTAMIENTO DEL INDICADOR

DESCRIPCION DE LA METAANUAL

Se realizaron eventos de capacitación

META ANUAL	TRIMESTRE: Julio-Septiembre							
	AVANCE TRIMESTRAL				AVANCE ACUMULADO			
	Programado	Alcanzado	EF%	SEMAFORO	Programado	Alcanzado	EF%	SEMAFORO
100.00	100.00	100.00	100.00	Adecuado	100.00	100.00	100.00	Adecuado

DESCRIPCION DE RESULTADOS Y JUSTIFICACION EN CASO DE VARIACION SUPERIOR A +/- 10% RESPECTO A LO PROGRAMADO
Se realizaron eventos de capacitación

EVALUACION DEL INDICADOR

Eventos de capacitación
DEPENDENCIA GENERAL: F00 DESARROLLO URBANO Y OBRAS PUBLICAS
DEPENDENCIA ALDIJAR: 123 Desarrollo Urbano



ELABORO

C. VICTORIA MIRANDA YANEZ

Handwritten signature of Lic. Raúl Jahir Martínez Ortega

LIC. RAÚL JAHIR MARTÍNEZ ORTEGA





PbRm-08b FICHA TÉCNICA DE SEGUIMIENTO DE INDICADORES 2024 DE GESTIÓN O ESTRATÉGICO

MUNICIPIO DE TEZDYUCA

TIPO DE FICHA: OSFEM

PILAR DE DESARROLLO / EJE TRANSVERSAL: 4 Pilar 4 Seguridad
TEMA DE DESARROLLO: Mediación y conciliación
PROGRAMA PRESUPUESTARIO: 0103003 Mediación y conciliación Municipal
PROYECTO PRESUPUESTARIO: 01030030101 Mediación, conciliación y función calificadora municipal
OBJETIVO DEL PROGRAMA PRESUPUESTARIO: Se orienta al cumplimiento de las atribuciones contenidas en el Título V de la Ley Orgánica Municipal del Estado de México, vigente.
DEPENDENCIA GENERAL: D20 SECRETARÍA DEL AYUNTAMIENTO
DEPENDENCIA AUXILIAR: 108 Oficina Mediadores - Conciliadores

ESTRUCTURA DEL INDICADOR

NOMBRE DEL INDICADOR: Porcentaje de conflictos y controversias dirimidas
FÓRMULA DEL CÁLCULO: (Conflictos y controversias dirimidas / Total de conflictos y controversias registrados) * 100
INTERPRETACIÓN: Se refiere al porcentaje de conflictos
DIMENSIÓN QUE ATIENDE: Eficacia
DESCRIPCIÓN DEL FACTOR DE COMPARACIÓN: PbRMunicipal
AMBITO GEOGRAFICO: Municipal
COBERTURA: Municipal
LÍNEA BASE: Conflictos y controversias dirimidas

FRECUENCIA DE MEDICIÓN: Trimestral

Número: NC - 2

COMPORTAMIENTO DE LAS VARIABLES DURANTE EL TRIMESTRE: Julio-Septiembre

VARIABLE	UNIDAD DE MEDIDA	OPERACIÓN	META ANUAL	AVANCE TRIMESTRAL				AVANCE ACUMULADO			
				Programado	%	Alcanzado	%	Programado	%	Alcanzado	%
Conflictos y controversias dirimidas	Conflictos	Sumable	80.00	0.00	0.00	30.00	0.00	40.00	50.00	70.00	175.00
Total de conflictos y controversias registrados	Conflictos	Sumable	80.00	0.00	0.00	30.00	0.00	40.00	50.00	70.00	175.00

COMPORTAMIENTO DEL INDICADOR

DESCRIPCIÓN DE LA META ANUAL

Se registrarán conflictos y controversias dirimidas.

META ANUAL	TRIMESTRE: Julio-Septiembre							
	AVANCE TRIMESTRAL				AVANCE ACUMULADO			
	Programado	Alcanzado	EF%	SEMAFORO	Programado	Alcanzado	EF%	SEMAFORO
100.00	0.00	100.00	0.00	Adecuado	100.00	100.00	100.00	Adecuado

DESCRIPCIÓN DE RESULTADOS Y JUSTIFICACIÓN EN CASO DE VARIACIÓN SUPERIOR A ± 10% RESPECTO A LO PROGRAMADO

Se registrarán conflictos y controversias dirimidas.

EVALUACION DEL INDICADOR

Conflictos y controversias dirimidas.

DEPENDENCIA GENERAL: D20 SECRETARÍA DEL AYUNTAMIENTO
DEPENDENCIA AUXILIAR: 108 Oficina Mediadores - Conciliadores

ELABORÓ

C. VICTORIA MIRANDA YANEZ



LIC. RAHIL JAHIR MARTÍNEZ ORTEGA





PbRM-08b FICHA TÉCNICA DE SEGUIMIENTO DE INDICADORES 2024 DE GESTIÓN O ESTRATEGICO

MUNICIPIO DE TEZOYUCA

TIPO DE FICHA: OSFEM

PLAR DE DESARROLLO / EJE TRANSVERSAL: 4 Prior 4: Seguridad
 TEMA DE DESARROLLO: Mediación y conciliación
 PROGRAMA PRESUPUESTARIO: 01030503 Mediación y conciliación Municipal
 PROYECTO PRESUPUESTARIO: 010005030101 Mediación, conciliación y función calificadora municipal
 OBJETIVO DEL PROGRAMA PRESUPUESTARIO: Se orienta al cumplimiento de las atribuciones contenidas en el Título V de la Ley Orgánica Municipal del Estado de México, vigente.
 DEPENDENCIA GENERAL: 000 SECRETARÍA DEL AYUNTAMIENTO
 DEPENDENCIA AUXILIAR: 108 Oficina Mediadora - Conciliadora

ESTRUCTURA DEL INDICADOR

NOMBRE DEL INDICADOR: Porcentaje en la citación a las partes vecinales en conflicto.
 FÓRMULA DEL CÁLCULO: $(\text{Citas atendidas de las partes vecinales en conflicto} / \text{Citas emitidas a partes vecinales en conflicto}) * 100$
 INTERPRETACIÓN: Se refiere al porcentaje en la citación.
 DIMENSIÓN QUE ATIENDE: Eficiencia
 DESCRIPCIÓN DEL FACTOR DE COMPARACIÓN: PbRM Municipal
 AMBITO GEOGRAFICO: Municipal
 COBERTURA: Municipal
 LÍNEA BASE: Citación a las partes vecinales en conflicto.

FRECUENCIA DE MEDICIÓN: Trimestral

Numero: NA 1.1

COMPORTAMIENTO DE LAS VARIABLES DURANTE EL TRIMESTRE: Julio-Septiembre

VARIABLE	UNIDAD DE MEDIDA	OPERACION	META ANUAL	AVANCE TRIMESTRAL				AVANCE ACUMULADO			
				Programado	%	Alcanzado	%	Programado	%	Alcanzado	%
Citas atendidas de las partes vecinales en conflicto	Citas	Resolvió	80.00	20.00	25.00	20.00	100.00	60.00	75.00	60.00	100.00
Citas emitidas a partes vecinales en conflicto	Citas	Resolvió	80.00	20.00	25.00	20.00	100.00	60.00	75.00	60.00	100.00

COMPORTAMIENTO DEL INDICADOR

DESCRIPCIÓN DE LA META ANUAL

Se brindarán citas a las partes vecinales.

TRIMESTRE: Julio-Septiembre

META ANUAL	AVANCE TRIMESTRAL				AVANCE ACUMULADO			
	Programado	Alcanzado	EF%	SEMAFORO	Programado	Alcanzado	EF%	SEMAFORO
100.00	100.00	100.00	100.00	Adecuado	100.00	100.00	100.00	Adecuado

DESCRIPCIÓN DE RESULTADOS Y JUSTIFICACIÓN EN CASO DE VARIACIÓN SUPERIOR A + 10 % RESPECTO A LO PROGRAMADO
Se brindarán citas a las partes vecinales.

EVALUACIÓN DEL INDICADOR

Citas a las partes vecinales.

DEPENDENCIA GENERAL: 000 SECRETARÍA DEL AYUNTAMIENTO
DEPENDENCIA AUXILIAR: 108 Oficina Mediadora - Conciliadora

ELABORÓ

C. VICTORIA MIRANDA YANEZ



LIC. RAÚL JAVIER MARTÍNEZ ORTEGA





PdRM-08b FICHA TÉCNICA DE SEGUIMIENTO DE INDICADORES 2024 DE GESTIÓN O ESTRATEGICO

MUNICIPIO DE TEZOYUCA

TIPO DE FICHA: OSFEM

FILAR DE DESARROLLO / EJE TRANSVERSAL: 4 Pilar 4: Seguridad
 TEMA DE DESARROLLO: Mediación y conciliación
 PROGRAMA PRESUPUESTARIO: 01930803 Mediaciones y conciliación Municipal
 PROYECTO PRESUPUESTARIO: 010305030101 Mediación, conciliación y función calificadora municipal
 OBJETIVO DEL PROGRAMA PRESUPUESTARIO: Se orienta al cumplimiento de las atribuciones contenidas en el Título V de la Ley Orgánica Municipal del Estado de México, vigente.
 DEPENDENCIA GENERAL: D00 SECRETARIA DEL AYUNTAMIENTO
 DEPENDENCIA AUXILIAR: 108 Oficina Mediadora - Conciliadora

ESTRUCTURA DEL INDICADOR

NOMBRE DEL INDICADOR: Porcentaje de audiencias entre las partes en conflicto desahogadas.
 FÓRMULA DEL CÁLCULO: (Audiencias de las partes vecinales en conflicto/ Citatorios enviados a las partes vecinales en conflicto) *100
 INTERPRETACIÓN: Se refiere al porcentaje de audiencias entre las partes en conflicto.
 DIMENSIÓN QUE ATIENDE: Eficiencia
 DESCRIPCIÓN DEL FACTOR DE COMPARACIÓN: PdRM Municipal
 AMBITO GEOGRAFICO: Municipal
 COBERTURA: Municipal
 LINEA BASE: Audiencias entre las partes en conflicto desahogadas

FRECUENCIA DE MEDICIÓN: Trimestral

Número: NA 2.1

COMPORTAMIENTO DE LAS VARIABLES DURANTE EL TRIMESTRE: Julio-Septiembre

VARIABLE	UNIDAD DE MEDIDA	OPERACION	META ANUAL	AVANCE TRIMESTRAL				AVANCE ACUMULADO			
				Programado	%	Alcanzado	%	Programado	%	Alcanzado	%
Audiencias de las partes vecinales en conflicto	Audiencias	Trimestre	40.00	19.00	25.00	10.00	100.00	30.00	75.00	30.00	75.00
Citatorios enviados a las partes vecinales en conflicto	Citatorios	Trimestre	40.00	19.00	25.00	10.00	100.00	30.00	75.00	30.00	75.00

COMPORTAMIENTO DEL INDICADOR

DESCRIPCIÓN DE LA META ANUAL

Se otorgarán audiencias a las partes

TRIMESTRE: Julio-Septiembre

META ANUAL	AVANCE TRIMESTRAL				AVANCE ACUMULADO			
	Programado	Alcanzado	EF%	SEMAFORO	Programado	Alcanzado	EF%	SEMAFORO
100.00	100.00	100.00	100.00	Adecuado	100.00	100.00	100.00	Adecuado

DESCRIPCIÓN DE RESULTADO Y JUSTIFICACIÓN EN CASO DE VARIACIÓN SUPERIOR A: 10% RESPECTO A LO PROGRAMADO
Se otorgarán audiencias a las partes.

EVALUACIÓN DEL INDICADOR

Audiencias a las partes
 DEPENDENCIA GENERAL: D00 SECRETARIA DEL AYUNTAMIENTO
 DEPENDENCIA AUXILIAR: 108 Oficina Mediadora - Conciliadora

ELABORÓ

C. VICTORIA MIRANDA YANEZ



LIC. RAÚL JAVIER MARTÍNEZ ORTEGA





FbRm-08b FICHA TECNICA DE SEGUIMIENTO DE INDICADORES 2024 DE GESTIÓN O ESTRATEGICO

MUNICIPIO DE TEZOYUCA

TIPO DE FICHA: OSFEM

PILAR DE DESARROLLO / EJE TRANSVERSAL: 4 Pilar 4: Seguridad
 TEMA DE DESARROLLO: Medación y conciliación
 PROGRAMA PRESUPUESTARIO: 01030903 Mediation y conciliación Municipal
 PROYECTO PRESUPUESTARIO: 010309030101 Mediation, conciliación y función calificadora municipal
 OBJETIVO DEL PROGRAMA PRESUPUESTARIO: Se orienta al cumplimiento de las atribuciones contenidas en el Título V de la Ley Orgánica Municipal del Estado de México, vigente.
 DEPENDENCIA GENERAL: 000 SECRETARIA DEL AYUNTAMIENTO
 DEPENDENCIA AUXILIAR: 100 Oficina Mediatora - Conciliadora

ESTRUCTURA DEL INDICADOR

NOMBRE DEL INDICADOR: Porcentaje de actas informativas expedidas a la ciudadanía.
 FÓRMULA DEL CÁLCULO: (Actas informativas expedidas a la ciudadanía / Total de solicitudes recibidas) *100
 INTERPRETACIÓN: Se refiere al porcentaje de actas informativas.
 DIMENSIÓN QUE ATIENDE: Eficiencia
 DESCRIPCIÓN DEL FACTOR DE COMPARACIÓN: PáRIM Municipal
 AMBITO GEOGRAFICO: Municipal
 COBERTURA: Municipal
 LÍNEA BASE: Actas informativas expedidas a la ciudadanía.

FRECUENCIA DE MEDICIÓN: Trimestral

Numero: NA 2.2

COMPORTAMIENTO DE LAS VARIABLES DURANTE EL TRIMESTRE: Julio-Septiembre

VARIABLE	UNIDAD DE MEDIDA	OPERACION	META ANUAL	AVANCE TRIMESTRAL				AVANCE ACUMULADO			
				Programado	%	Alcanzado	%	Programado	%	Alcanzado	%
Actas informativas expedidas a la ciudadanía	Actas	Sumado	320.00	80.00	25.00	160.00	100.00	240.00	75.00	240.00	100.00
Total de solicitudes recibidas	Recechos	Sumado	320.00	80.00	25.00	160.00	100.00	240.00	75.00	240.00	100.00

COMPORTAMIENTO DEL INDICADOR
DESCRIPCION DE LA METAANUAL

Se expedirán actas a la ciudadanía.

META ANUAL	TRIMESTRE: Julio-Septiembre							
	AVANCE TRIMESTRAL				AVANCE ACUMULADO			
	Programado	Alcanzado	EF%	SEMAFORO	Programado	Alcanzado	EF%	SEMAFORO
100.00	100.00	100.00	100.00	Adecuado	100.00	100.00	100.00	Adecuado

DESCRIPCION DE RESULTADOS Y JUSTIFICACION EN CASO DE VARIACION SUPERIOR A ± 10% RESPECTO A LO PROGRAMADO
Se expedirán actas a la ciudadanía.

EVALUACION DEL INDICADOR

Actas a la ciudadanía.
 DEPENDENCIA GENERAL: 000 SECRETARIA DEL AYUNTAMIENTO
 DEPENDENCIA AUXILIAR: 100 Oficina Mediatora - Conciliadora

ELABORÓ

C. VICTORIA MIRANDA YAÑEZ



LR. RAÚL JAHER MARTÍNEZ ORTEGA





PbRm-08b FICHA TECNICA DE SEGUIMIENTO DE INDICADORES 2024 DE GESTIÓN O ESTRATEGICO

MUNICIPIO DE TEZOYUCA

TIPO DE FICHA: OSFEM

PILAR DE DESARROLLO / EJE TRANSVERSAL: 4 Pilar 4: Seguridad
 TEMA DE DESARROLLO: Medición y conciliación
 PROGRAMA PRESUPUESTARIO: 01030903 Mediation y conciliación Municipal
 PROYECTO PRESUPUESTARIO: 010309030101 Mediation, conciliación y función calificadora municipal
 OBJETIVO DEL PROGRAMA PRESUPUESTARIO: Se orienta al cumplimiento de las atribuciones contenidas en el Título V de la Ley Orgánica Municipal del Estado de México, vigente.
 DEPENDENCIA GENERAL: D00 SECRETARÍA DEL AYUNTAMIENTO
 DEPENDENCIA AUXILIAR: 100 Oficina Mediadora - Conciliadora

ESTRUCTURA DEL INDICADOR

NOMBRE DEL INDICADOR: Porcentaje de sanciones procedentes por faltas administrativas calificadas.
 FÓRMULA DEL CÁLCULO: (Número de sanciones procedentes por faltas administrativas calificadas/Total de faltas administrativas calificadas) *100
 INTERPRETACIÓN: Se refiere al porcentaje de sanciones.
 DIMENSIÓN QUE ATIENDE: Eficiencia
 DESCRIPCIÓN DEL FACTOR DE COMPARACIÓN: PbRM Municipal
 AMBITO GEOGRAFICO: Municipal
 COBERTURA: Municipal
 LINGUAJE: Sanciones procedentes por faltas administrativas calificadas

FRECUENCIA DE MEDICIÓN: Trimestral

Numero: NA 3.1

COMPORTAMIENTO DE LAS VARIABLES DURANTE EL TRIMESTRE: Julio-Septiembre

VARIABLE	UNIDAD DE MEDIDA	OPERACION	META ANUAL	AVANCE TRIMESTRAL				AVANCE ACUMULADO			
				Programado	%	Alcanzado	%	Programado	%	Alcanzado	%
Número de sanciones procedentes por faltas administrativas calificadas	Sanciones	Sumado	100.00	45.00	45.00	45.00	100.00	135.00	75.00	135.00	100.00
Total de faltas administrativas calificadas	Faltas	Sumado	100.00	45.00	45.00	45.00	100.00	135.00	75.00	135.00	100.00

COMPORTAMIENTO DEL INDICADOR

DESCRIPCIÓN DE LA META ANUAL

Se califican sanciones por faltas.

META ANUAL	TRIMESTRE: Julio-Septiembre							
	AVANCE TRIMESTRAL				AVANCE ACUMULADO			
	Programado	Alcanzado	EP%	SEMFORDO	Programado	Alcanzado	EP%	SEMFORDO
100.00	100.00	100.00	100.00	Adecuado	100.00	100.00	100.00	Adecuado

DESCRIPCIÓN DE RESULTADO Y JUSTIFICACIÓN EN CASO DE VARIACIÓN SUPERIOR A ± 10% RESPECTO A LO PROGRAMADO
Se califican sanciones por faltas.

EVALUACION DEL INDICADOR

Sanciones por faltas.

DEPENDENCIA GENERAL: D00 SECRETARÍA DEL AYUNTAMIENTO
 DEPENDENCIA AUXILIAR: 100 Oficina Mediadora - Conciliadora

ELABORÓ

C. VICTORIA MIRANDA YAÑEZ



LIC. RAUL JHIB MARTINEZ ORTEGA





PbRm-08b FICHA TECNICA DE SEGUIMIENTO DE INDICADORES 2024 DE GESTIÓN O ESTRATEGICO

TIPO DE FICHA: OSFEM

MUNICIPIO DE TEZOYUCA

FILAR DE DESARROLLO / EJE TRANSVERSAL:

4 Pilar A: Seguridad

TEMA DE DESARROLLO:

Mediación y conciliación

PROGRAMA PRESUPUESTARIO:

0103085 Mediación y conciliación Municipal

PROYECTO PRESUPUESTARIO:

01030900101 Mediación, conciliación y función calificadora municipal

OBJETIVO DEL PROGRAMA PRESUPUESTARIO:

Se orienta al cumplimiento de las atribuciones contenidas en el Título V de la Ley Orgánica Municipal del Estado de México, vigente.

DEPENDENCIA GENERAL:

002 SECRETARIA DEL AYUNTAMIENTO

DEPENDENCIA AUXILIAR:

101 Oficina Mediadora - Conciliadora

ESTRUCTURA DEL INDICADOR

NOMBRE DEL INDICADOR:

Porcentaje de recibos oficiales por concepto de multas expedidos.

FÓRMULA DEL CÁLCULO:

(Recibos oficiales expedidos/ Recibos oficiales presentados ante la Tesorería Municipal) *100

INTERPRETACIÓN:

Se refiere al porcentaje de recibos oficiales

FRECUENCIA DE MEDICIÓN:

Trimestral

DIMENSIÓN QUE ATIENDE:

Eficiencia

DESCRIPCIÓN DEL FACTOR DE COMPARACIÓN:

PbRM Municipal

AMBITO GEOGRAFICO:

Municipal

COBERTURA:

Municipal

LÍNEA BASE:

Recibos oficiales por concepto de multas expedidos.

Número: MA 3.2

COMPORTAMIENTO DE LAS VARIABLES DURANTE EL TRIMESTRE: Julio-Septiembre

VARIABLE	UNIDAD DE MEDIDA	OPERACIÓN	META ANUAL	AVANCE TRIMESTRAL				AVANCE ACUMULADO			
				Programado	%	Alcanzado	%	Programado	%	Alcanzado	%
Recibos oficiales expedidos	Recibos	Expedido	80.00	80.00	100.00	80.00	100.00	80.00	100.00	80.00	100.00
Recibos oficiales presentados ante la Tesorería Municipal	Recibos	Expedido	80.00	80.00	100.00	80.00	100.00	80.00	100.00	80.00	100.00

COMPORTAMIENTO DEL INDICADOR

DESCRIPCIÓN DE LA META ANUAL

Se expedirán recibos oficiales.

META ANUAL	TRIMESTRE: Julio-Septiembre							
	AVANCE TRIMESTRAL			SEMAFORO	AVANCE ACUMULADO			SEMAFORO
	Programado	Alcanzado	EF%		Programado	Alcanzado	EF%	
100.00	100.00	100.00	100.00	Adecuado	100.00	100.00	100.00	Adecuado

DESCRIPCIÓN DE RESULTADO E Y JUSTIFICACIÓN EN CASO DE VARIACIÓN SUPERIOR A +/- 10 % RESPECTO AL PROGRAMADO

Se expedirán recibos oficiales.

EVALUACION DEL INDICADOR

Recibos oficiales.

DEPENDENCIA GENERAL:

002 SECRETARIA DEL AYUNTAMIENTO

DEPENDENCIA AUXILIAR:

101 Oficina Mediadora - Conciliadora

ELABORÓ

C. VICTORIA MIRANDA YANEZ



LIC. RAÚL JAHR MARTÍNEZ ORTEGA





Cuenta Pública 2023
Programas y Proyectos de
Inversion
(Cifras en Pesos)

TEZOYUCA 0091

DEL 1 DE ENERO AL 31 DE DICIEMBRE DE 2023

Numero de control	Nombre de la obra	Tipo de ejecucion	Comunidad	Origen del recurso	Presupuesto
SIN MOVIMIENTOS					

PRESIDENTE

 C.P. EDGAR URIEL MORALES AVILA



TESORERA

 C.P. VICTORIA MIRANDA YAÑEZ





**Cuenta Pública 2023
Informe sobre pasivos
contingentes
(Cifras en Pesos)**

TEZOYUCA 0091

DEL 1 DE ENERO AL 31 DE DICIEMBRE DE 2023

Cuenta	Nombre del servidor publico que recibe	Nombre del servidor publico que autoriza	Motivo de entrega	Saldo	Antigüedad		
					1 a 30 días	31 a 60 días	Mas 60 días

SIN MOVIMIENTOS

PRESIDENTE

C.P. EDGAR URIEL MORALES AVILA



TESORERA

C.P. VICTORIA MIRANDA YAÑEZ





Cuenta Pública 2023
Relación de cuentas bancarias
productivas específicas
(Cifras en Pesos)

TEZOYUCA 0091

DEL 1 DE ENERO AL 31 DE DICIEMBRE DE 2023

Fondo, Programa o Convenio	Datos de la Cuenta Bancaria	
	Institución Bancaria	Número de Cuenta
Fondo de Aportaciones para la Seguridad Pública (FASP)	Banorte	1196995886
Fondo de Aportaciones para el Fortalecimiento de los Municipios y las Demarcaciones Territoriales del Distrito Federal (FORTAMUN)	Banorte	1196995480
Fondo de Aportaciones para la Infraestructura Social Municipal y de las Demarcaciones Territoriales del Distrito Federal	Banorte	1196995792

PRESIDENTE

 C.P. EDGAR URIEL MORALES AVILA



TESORERA

 C.P. VICTORIA MIRANDA YAÑEZ





Cuenta Pública 2023
Indicadores de postura
fiscal
(Cifras en Pesos)

TEZOYUCA 0091

DEL 1 DE ENERO AL 31 DE DICIEMBRE DE 2023

Concepto	Estimado/Aprobado	Devengado	Recaudado/Pagado
I. Ingresos Presupuestarios			
1. Ingresos del Gobierno de la Entidad Federativa			
2. Ingresos del Sector Paraestatal			
II. Egresos Presupuestarios			
3. Egresos del Gobierno de la Entidad Federativa			
4. Egresos del Sector Paraestatal			
III. Balance Presupuestario (Superávit o Déficit) (III = I - II)			
IV. Intereses, Comisiones y Gastos de la Deuda			
V. Balance Primario (Superávit o Déficit) (V= III + IV)			

SIN MOVIMIENTOS

PRESIDENTE

 C.P. EDGAR URIEL MORALES AVILA



TESORERA

 C.P. VICTORIA MIRANDA YAÑEZ





MUNICIPIO DE TEZOYUCA 0091

Cuenta Pública 2023

Endeudamiento Neto
(Pesos)

Al 31 de DICIEMBRE de 2023 (2)

Identificación de Crédito o Instrumento (3)	Contratación / Colocación (4)	Amortización (5)	Endeudamiento Neto (6)
	A	B	C=A - B
Créditos Bancarios			
Total créditos bancarios (7)			
Otros Instrumentos de Deuda			
Total otros instrumentos de deuda (8)			
Total (9)			

S/M

"Bajo protesta de decir verdad declaramos que los formatos y sus notas, son razonablemente correctos y son responsabilidad del emisor"



Edgar Uriel Morales Avila
PRESIDENTE
C.P. EDGAR URIEL MORALES AVILA

Victoria Miranda Yañez

TESORERA
C.P. VICTORIA MIRANDA YAÑEZ





Cuenta Pública 2023
Estado Analítico de la Deuda y Otros Pasivos
 (Cifras en Pesos)

MUNICIPIO DE TEZOYUCA 0081

Del 1 de enero al 31 de diciembre de 2023 (2)

Denominación de las Deudas (3)	Moneda de Contratación (4)	Institución o País Acreedor (5)	Saldo Inicial del Periodo (6)	Saldo Final del Periodo (7)
Deuda Pública				
Corto Plazo				
Deuda Interna				
Instituciones de Crédito				
Títulos y Valores				
Arrendamientos Financieros				
Deuda Externa				
Organismos Financieros Internacionales				
Deuda Bilateral				
Títulos y Valores				
Arrendamientos Financieros				
Subtotal Deuda Pública a Corto Plazo (8)				
Largo Plazo				
Deuda Interna				
Instituciones de Crédito				
Títulos y Valores				
Arrendamientos Financieros				
Deuda Externa				
Organismos Financieros Internacionales				
Deuda Bilateral				
Títulos y Valores				
Arrendamientos Financieros				
Subtotal de Deuda Pública a Largo Plazo (9)				
Total de Otros Pasivos (10)			32,039,051.89	34,117,737.04
Total de Deuda y Otros Pasivos (11)			32,039,051.89	34,117,737.04

Bajo protesta de decir verdad declaramos que los Estados Financieros y sus datos, son razonablemente correctos y son responsabilidad del emisor



PRESIDENTE
 C.P. EDGAR TEL. MORALES AVILA

TESORERA
 C.P. VICTORIA MIRANDA YAÑEZ





Cuenta Pública 2023
Estado Analítico de Ingresos Detallado - LDF
Del 1 de Enero al 31 de diciembre de 2023 (b)
(Pesos)

MUNICIPIO DE TEZOYUCA 0091

Concepto (c)	Ingreso					Diferencia (e)
	Estimado (d)	Ampliaciones/ (Reducciones)	Modificado	Devengado	Recaudado	
Ingresos de Libre Disposición						
A. Impuestos	11,077,140.62	2,683,463.37	13,760,603.99	13,760,603.99	13,760,603.99	0.00
B. Cuotas y Aportaciones de Seguridad Social	0.00	0.00	0.00	0.00	0.00	0.00
C. Contribuciones de Mejoras	657,529.18	-520,671.56	136,857.62	136,857.62	136,857.62	0.00
D. Derechos	3,834,013.25	2,562,780.07	6,396,793.32	6,396,793.32	6,396,793.32	0.00
E. Productos	58,929.20	639,940.42	698,869.62	698,869.62	698,869.62	0.00
F. Aprovechamientos	521,848.33	-400,194.81	121,653.52	121,653.52	121,653.52	0.00
G. Ingresos por Venta de Bienes y Prestación de Servicios	0.00	0.00	0.00	0.00	0.00	0.00
H. Participaciones (H=h1+h2+h3+h4+h5+h6+h7+h8+h9+h10+h11)	76,116,438.37	8,840,704.33	84,957,142.70	84,957,142.70	84,957,142.70	0.00
h1) Fondo General de Participaciones	56,772,587.96	295,893.23	57,068,481.19	57,068,481.19	57,068,481.19	0.00
h2) Fondo de Fomento Municipal	12,192,990.98	-145,984.32	12,047,006.66	12,047,006.66	12,047,006.66	0.00
h3) Fondo de Fiscalización y Recaudación	2,633,641.05	944,817.43	3,578,458.48	3,578,458.48	3,578,458.48	0.00
h4) Fondo de Compensación	333,032.98	20,152.06	353,185.04	353,185.04	353,185.04	0.00
h5) Fondo de Extracción de Hidrocarburos	0.00	0.00	0.00	0.00	0.00	0.00
h6) Impuesto Especial Sobre Producción y Servicios	959,170.03	85,015.43	1,044,185.46	1,044,185.46	1,044,185.46	0.00
h7) 0.136% de la Recaudación Federal Participable	0.00	0.00	0.00	0.00	0.00	0.00
h8) 3.17% Sobre Extracción de Petróleo	0.00	0.00	0.00	0.00	0.00	0.00
h9) Gasolinas y Diésel	0.00	0.00	0.00	0.00	0.00	0.00
h10) Fondo del Impuesto Sobre la Renta	3,225,015.37	2,539,351.92	5,764,367.29	5,764,367.29	5,764,367.29	0.00
h11) Fondo de Estabilización de los Ingresos de las Entidades Federativas	0.00	5,101,458.58	5,101,458.58	5,101,458.58	5,101,458.58	0.00
I. Incentivos Derivados de la Colaboración Fiscal (I=i1+i2+i3+i4+i5)	936,446.06	205,186.31	1,141,632.37	1,141,632.37	1,141,632.37	0.00
i1) Tenencia o Uso de Vehículos	343.97	-225.03	118.94	118.94	118.94	0.00
i2) Fondo de Compensación ISAN	167,944.04	2,326.05	170,270.09	170,270.09	170,270.09	0.00
i3) Impuesto Sobre Automóviles Nuevos	768,158.05	203,085.29	971,243.34	971,243.34	971,243.34	0.00
i4) Fondo de Compensación de Repesos-Intermedios	0.00	0.00	0.00	0.00	0.00	0.00
i5) Otros Incentivos Económicos	0.00	0.00	0.00	0.00	0.00	0.00
J. Transferencias y Asignaciones	0.00	0.00	0.00	0.00	0.00	0.00
K. Convenios (K = k1)	0.00	0.00	0.00	0.00	0.00	0.00
k1) Otros Convenios y Subsidios	0.00	0.00	0.00	0.00	0.00	0.00
L. Otros Ingresos de Libre Disposición (L=l1+l2)	54,214,121.86	-16,912,565.75	37,301,556.11	37,563,583.37	37,563,583.37	-262,027.26
l1) Participaciones en Ingresos Locales	29,466,750.66	1,386,571.48	30,853,322.14	30,853,322.14	30,853,322.14	0.00
l2) Otros Ingresos de Libre Disposición	24,747,371.20	-18,299,137.23	6,448,233.97	6,710,261.23	6,710,261.23	-262,027.26
I. Total de Ingresos de Libre Disposición (I=A+B+C+D+E+F+G+H+I+J+K+L)	147,416,466.87	-2,901,357.62	144,515,109.25	144,777,136.51	144,777,136.51	-262,027.26
Ingresos Excedentes de Ingresos de Libre Disposición						
Transferencias Federales Etiquetadas						
A. Aportaciones (A=a1+a2+a3+a4+a5+a6+a7+a8)	75,755,503.28	-1.51	75,755,503.77	75,755,503.77	75,755,503.77	0.00
a1) Fondo de Aportaciones para la Nómina Educativa y Gasto Operativo	0.00	0.00	0.00	0.00	0.00	0.00
a2) Fondo de Aportaciones para los Servicios de Salud	0.00	0.00	0.00	0.00	0.00	0.00
a3) Fondo de Aportaciones para la Infraestructura Social	32,796,493.00	0.00	32,796,493.00	32,796,493.00	32,796,493.00	0.00
a4) Fondo de Aportaciones para el Fortalecimiento de los Municipios y de las Demarcaciones Territoriales del Distrito Federal	41,935,283.28	0.00	41,935,283.28	41,935,283.28	41,935,283.28	0.00

a5) Fondo de Aportaciones Múltiples	0.00	0.00	0.00	0.00	0.00	0.00
a6) Fondo de Aportaciones para la Educación Tecnológica y de Adultos	0.00	0.00	0.00	0.00	0.00	0.00
a7) Fondo de Aportaciones para la Seguridad Pública de los Estados y del Distrito Federal	1,023,729.00	-1.51	1,023,727.49	1,023,727.49	1,023,727.49	0.00
a8) Fondo de Aportaciones para el Fortalecimiento de las Entidades Federativas	0.00	0.00	0.00	0.00	0.00	0.00
B. Convenios (B=b1+b2+b3+b4)	0.00	0.00	0.00	0.00	0.00	0.00
b1) Convenios de Protección Social en Salud	0.00	0.00	0.00	0.00	0.00	0.00
b2) Convenios de Descentralización	0.00	0.00	0.00	0.00	0.00	0.00
b3) Convenios de Reasignación	0.00	0.00	0.00	0.00	0.00	0.00
b4) Otros Convenios y Subsidios	0.00	0.00	0.00	0.00	0.00	0.00
C. Fondos Distintos de Aportaciones (C=c1+c2)	0.00	0.00	0.00	0.00	0.00	0.00
c1) Fondo para Entidades Federativas y Municipios Productores de Hidrocarburos	0.00	0.00	0.00	0.00	0.00	0.00
c2) Fondo Minero	0.00	0.00	0.00	0.00	0.00	0.00
D. Transferencias, Asignaciones, Subsidios y Subvenciones, y Pensiones y Jubilaciones	0.00	0.00	0.00	0.00	0.00	0.00
E. Otras Transferencias Federales Etiquetadas	0.00	1,294,743.96	1,294,743.96	1,294,743.96	1,294,743.96	0.00
II. Total de Transferencias Federales Etiquetadas (II = A + B + C + D + E)	75,755,505.28	1,294,742.45	77,050,247.73	77,050,247.73	77,050,247.73	0.00
III. Ingresos Derivados de Financiamientos (III = A)	0.00	0.00	0.00	0.00	0.00	0.00
A. Ingresos Derivados de Financiamientos	0.00	0.00	0.00	0.00	0.00	0.00
IV. Total de Ingresos (IV = I + II + III)	223,171,972.15	-1,606,615.17	221,565,356.98	221,827,384.24	221,827,384.24	-262,027.26
Datos Informativos						
1. Ingresos Derivados de Financiamientos con Fuente de Pago de Ingresos de Libre Disposición	0.00	0.00	0.00	0.00	0.00	0.00
2. Ingresos Derivados de Financiamientos con Fuente de Pago de Transferencias Federales Etiquetadas	0.00	0.00	0.00	0.00	0.00	0.00
3. Ingresos Derivados de Financiamientos (3 = 1 + 2)	0.00	0.00	0.00	0.00	0.00	0.00

"Bajo protesta de decir verdad declaramos que los Estados Presupuestarios y sus notas, son razonablemente correctos y son responsabilidad del emisor"

PRESIDENTE
C.P. EDGAR URIEL MORALES AVILA



TESORERA
C.P. VICTORIA MIRANDA YAÑEZ





Cuenta Pública 2023
Estado Analítico del Activo
(Cifras en Pesos)

MUNICIPIO DE TEZOYUCA 0091

DEL 1 DE ENERO AL 31 DE DICIEMBRE DE 2023

CONCEPTO (3)	Saldo Inicial (4) 1	Cargos del Periodo (5) 2	Abonos del Periodo (6) 3	Saldo Final (7) 4=(1+2-3)	Variación del Periodo (8) 4-1
ACTIVO					
ACTIVO CIRCULANTE	39,615,428.11	469,300,730.11	460,046,916.19	48,869,242.03	9,253,813.92
Efectivo y Equivalentes	24,948,700.83	464,759,863.53	454,000,860.66	35,707,903.70	10,759,202.87
Derechos a Recibir Efectivo o Equivalentes	5,042,545.62	23,981.68	68,313.99	4,998,213.31	-44,332.31
Derechos a Recibir Bienes o Servicios	8,983,441.78	4,516,884.90	5,977,941.54	7,522,385.14	-1,461,056.64
Inventarios	0.00	0.00	0.00	0.00	0.00
Almacenes	640,739.88	0.00	0.00	640,739.88	0.00
Estimación por Pérdidas o Deterioro de Activos Circulantes	0.00	0.00	0.00	0.00	0.00
Otros Activos Circulantes	0.00	0.00	0.00	0.00	0.00
ACTIVO NO CIRCULANTE	202,204,769.11	82,563,883.75	64,960,018.12	219,808,634.74	17,603,865.63
Inversiones Financieras a Largo Plazo	0.00	0.00	0.00	0.00	0.00
Derechos a recibir efectivo o equivalentes a largo plazo	0.00	0.00	0.00	0.00	0.00
Bienes Inmuebles, Infraestructura y Construcciones en Proceso	165,926,909.68	67,784,854.31	55,755,496.17	177,956,267.82	12,029,358.14
Bienes Muebles	49,758,134.56	9,213,307.53	0.00	58,971,442.09	9,213,307.53
Activos Intangibles	0.00	0.00	0.00	0.00	0.00
Depreciación, Deterioro y Amortización Acumulada de Bienes	-13,481,077.16	0.00	3,638,800.04	-17,119,877.20	-3,638,800.04
Activos Diferidos	802.03	5,565,721.91	5,565,721.91	802.03	0.00
Estimación por Pérdida o Deterioro de Activos no Circulantes	0.00	0.00	0.00	0.00	0.00
Otros Activos no Circulantes	0.00	0.00	0.00	0.00	0.00
Total del Activo	241,820,197.22	551,864,613.86	525,006,934.31	268,677,876.77	26,857,679.55

"Bajo protesta de decir verdad declaramos que los Estados Financieros y sus notas, son razonablemente correctos y son responsabilidad del emisor"

PRESIDENTE
C.P. EDGAR IDOEL MORALES AVILA



TESORERA
C.P. VICTORIA MIRANDA YAÑEZ





Cuenta Pública 2023
Estado Analítico del Ejercicio del Presupuesto de Egresos
Clasificación Administrativa
(Pesos)

MUNICIPIO TEZOYUCA 0091

AL 31 DE DICIEMBRE DE 2023

DEPENDENCIA (3)		Aprobado (4)	Ampliaciones / Reducciones (5)	Modificado (6)	Devengado (7)	Pagado (8)	Subejercicio (9)
A00	PRESIDENCIA	50,546,984.18	-3,021,689.37	47,525,294.81	0.00	35,806,962.05	11,718,332.76
A01	COMUNICACIÓN SOCIAL	1,747,969.00	348,050.14	2,096,019.14	0.00	2,096,019.14	0.00
A02	DERECHOS HUMANOS	242,983.13	4,506.52	247,489.65	0.00	247,489.65	0.00
B01	SINDICATURA I	1,336,068.42	511,585.21	1,847,653.63	0.00	1,847,653.63	0.00
C01	REGIDURÍA I	1,211,659.67	-102,872.27	1,108,787.40	0.00	1,108,787.40	0.00
C02	REGIDURÍA II	914,684.34	108,960.48	1,023,644.82	0.00	1,023,644.82	0.00
C03	REGIDURÍA III	1,221,587.86	72,131.51	1,293,719.37	0.00	1,293,719.37	0.00
C04	REGIDURÍA IV	906,755.72	101,278.20	1,008,033.92	0.00	1,008,033.92	0.00
C05	REGIDURÍA V	1,057,543.64	24,008.43	1,081,552.07	0.00	1,081,552.07	0.00
C06	REGIDURÍA VI	890,027.68	82,080.33	972,108.01	0.00	972,108.01	0.00
C07	REGIDURÍA VII	1,171,429.29	143,739.21	1,315,168.50	0.00	1,315,168.50	0.00
D00	SECRETARÍA DEL AYUNTAMIENTO	6,465,468.25	1,326,908.18	7,792,376.43	0.00	7,785,400.66	6,975.77
E02	INFORMÁTICA	725,137.19	60,146.26	785,283.45	0.00	717,571.05	67,712.40
F00	DESARROLLO URBANO Y OBRAS PUBLICAS	73,243,928.67	5,406,260.68	78,650,189.35	0.00	77,416,368.44	1,234,820.91
G00	ECOLOGÍA	541,623.91	-100,526.47	441,097.44	0.00	441,097.44	0.00
H00	SERVICIOS PUBLICOS	13,475,482.65	-1,321,956.84	12,153,525.81	0.00	12,036,229.71	117,296.10
I00	PROMOCIÓN SOCIAL	370,590.04	-95,715.86	274,874.18	0.00	274,874.18	0.00
I01	DESARROLLO SOCIAL	3,634,551.97	-1,113,751.00	2,520,800.97	0.00	2,520,800.97	0.00
I02	SALUD	1,068,872.50	-623,153.00	445,719.50	0.00	445,719.50	0.00
J00	GOBIERNO MUNICIPAL	37,538.38	25,679.59	63,217.97	0.00	63,217.97	0.00
K00	CONTRALORIA	2,025,984.73	-206,498.29	1,819,486.44	0.00	1,819,486.44	0.00
L00	TESORERIA	17,503,717.56	-4,652,042.04	12,851,675.52	0.00	11,699,785.77	1,151,889.75
M00	CONSEJERIA JURIDICA	3,658,782.74	-750,633.34	2,908,149.40	750,000.00	1,475,513.27	682,636.13
N00	DIRECCIÓN DE DESARROLLO ECONÓMICO	1,686,711.24	-293,973.99	1,372,737.25	0.00	1,166,959.59	205,777.66
N01	DESARROLLO AGROPECUARIO	504,153.56	-26,945.93	477,207.63	0.00	477,207.63	0.00
O00	EDUCACIÓN CULTURAL Y BIENESTAR SOCIAL	855,947.29	253,888.14	1,109,835.43	0.00	1,109,835.43	0.00
P00	ATENCIÓN CIUDADANA	589,964.31	19,686.07	609,650.38	0.00	609,650.38	0.00
Q00	SEGURIDAD PUBLICA Y TRANSITO	25,850,355.55	799,821.18	26,650,176.73	0.00	26,494,697.71	155,479.02
R00	CASA DE LA CULTURA	1,410,285.66	892,956.32	2,303,221.98	0.00	2,303,221.98	0.00
S00	UNIDAD DE INFORMACIÓN, PLANEACIÓN, PROGRAMACIÓN Y EVALUACIÓN	455,076.68	62,962.39	518,039.07	0.00	518,039.07	0.00
T00	PROTECCIÓN CIVIL	7,344,456.21	582,955.96	7,927,412.17	0.00	7,927,412.17	0.00
V00	DIRECCION DE LAS MUJERES	495,670.13	-124,461.57	371,208.56	0.00	371,172.56	36.00
TOTAL:		223,171,972.15	-1,606,615.17	221,565,356.98	750,000.00	205,474,400.48	15,340,956.50

"Bajo protesta de decir verdad declaramos que los Estados Presupuestarios y sus notas, son razonablemente correctos y son responsabilidad del emisor"



[Handwritten Signature]
 PRESIDENTE
 C.P. EDGAR URIEL MORALES AVILA



[Handwritten Signature]
 TESORERA
 C.P. VICTORIA MIRANDA YAÑEZ



Cuenta Pública 2023
Estado Analítico del Ejercicio del Presupuesto de Egresos
Clasificación Económica (por Tipo de Gasto)
(Pesos)

MUNICIPIO DE TEZOYUCA 0091

DEL 1 DE ENERO AL 31 DE DICIEMBRE DE 2023

Concepto (3)	Egresos					Subejercicio (9)
	Aprobado (4)	Ampliaciones / (Reducciones) (5)	Modificado (6)	Devengado (7)	Pagado (8)	
Gasto Corriente (10)	138,423,887.86	-3,784,371.54	134,639,516.32	750,000.00	122,954,057.29	10,935,459.03
Gasto de Capital (11)	81,322,331.62	2,177,756.37	83,500,087.99	0.00	79,521,122.52	3,978,965.47
Amortización de la Deuda y disminución de Pasivos (12)	3,425,752.67	0.00	3,425,752.67	0.00	2,999,220.67	426,532.00
Pensiones y Jubilaciones (13)	0.00	0.00	0.00	0.00	0.00	0.00
Participaciones (14)	0.00	0.00	0.00	0.00	0.00	0.00
Total del Gasto (15)	223,171,972.15	-1,606,615.17	221,565,356.98	750,000.00	205,474,400.48	15,340,956.50

"Bajo protesta de decir verdad declaramos que los Estados Presupuestarios y sus notas, son razonablemente correctos y son responsabilidad del emisor"



PRESIDENTE
 C.P. EDGAR URTEL MORALES AVILA



TESORERA
 C.P. VICTORIA MIRANDA YAÑEZ



Cuenta Pública 2023
Estado Analítico del Ejercicio Presupuestal de Egresos Clasificación Funcional (Finalidad y Función)
 (Pesos)

MUNICIPIO TEZOYUCA 0091

AL 31 DE DICIEMBRE DE 2023

Finalidad y Función (3)	Aprobado (4)	Ampliaciones / Reducciones (5)	Modificado (6)	Devengado (7)	Pagado (8)	Subejercicio (9)
01 Gobierno	114,716,248.73	-6,360,632.68	108,355,616.05	750,000.00	93,616,812.56	13,988,803.49
01 Legislación						
02 Justicia	242,983.13	4,506.52	247,489.65	0.00	247,489.65	0.00
03 Coordinación de la política de gobierno	55,981,320.55	-4,828,899.48	51,152,421.07	750,000.00	38,001,452.18	12,400,968.89
04 Relaciones exteriores						
05 Asuntos financieros y hacendarios	22,004,216.52	-3,267,167.35	18,737,049.17	0.00	17,372,405.99	1,364,643.18
06 Seguridad nacional						
07 Asuntos de orden público y seguridad interior	31,125,971.76	1,355,224.41	32,481,196.17	0.00	32,325,717.15	155,479.02
08 Otros servicios generales	5,361,756.77	375,703.22	5,737,459.99	0.00	5,669,747.59	67,712.40
02 Desarrollo social	97,700,847.99	3,731,833.27	101,432,681.26	0.00	100,080,528.25	1,352,153.01
01 Protección ambiental	12,465,455.61	-2,490,424.86	9,995,030.75	0.00	9,877,734.65	117,296.10
02 Vivienda y servicios a la comunidad	76,168,182.61	4,963,275.44	81,131,458.05	0.00	79,896,637.14	1,234,820.91
03 Salud	3,137,712.50	-595,600.27	2,542,112.23	0.00	2,542,112.23	0.00
04 Recreación, cultura y otras manifestaciones sociales	1,410,265.66	2,092,956.32	3,503,221.98	0.00	3,503,221.98	0.00
05 Educación	3,255,947.29	253,888.14	3,509,835.43	0.00	3,509,835.43	0.00
06 Protección social	1,243,284.32	-492,261.50	751,022.82	0.00	750,988.82	36.00
07 Otros asuntos sociales						
03 Desarrollo económico	1,094,117.87	329,740.14	1,423,858.01	0.00	1,423,858.01	0.00
01 Asuntos económicos, comerciales y laborales en general						
02 Agropecuaria, silvicultura, pesca y caza	504,153.56	-26,945.93	477,207.63	0.00	477,207.63	0.00
03 Combustibles y energía						
04 Minería, manufacturas y construcción						
05 Transporte	589,964.31	356,686.07	946,650.38	0.00	946,650.38	0.00
06 Comunicaciones						
07 Turismo						
08 Ciencia, tecnología e innovación						
09 Otras Industrias y Otros Asuntos Económicos						
04 Otras no clasificadas en funciones anteriores	9,660,757.56	692,444.10	10,353,201.66	0.00	10,353,201.66	0.00
01 Transacciones de la deuda pública / costo financiero de la deuda						
02 Transferencias, participaciones y aportaciones entre diferentes niveles y órdenes de gobierno	9,660,757.56	692,444.10	10,353,201.66	0.00	10,353,201.66	0.00
03 Saneamiento del sistema financiero						
04 Adeudos de ejercicios fiscales anteriores						
Total:(10)	223,171,972.15	-1,606,615.17	221,565,356.98	750,000.00	205,474,400.48	15,340,956.50

"Bajo protesta de decir verdad declaramos que los Estados Presupuestarios y sus notas, son razonablemente correctos y son responsabilidad del emisor"



[Handwritten Signature]
 PRESIDENTE
 C.P. EDGAR URIEL MORALES AVILA

[Handwritten Signature]
 TESORERA
 C.P. VICTORIA MIRANDA YAÑEZ





Cuenta Pública 2023
Estado Analítico del Ejercicio del Presupuesto de Egresos Detallado - LDF
Clasificación por Objeto del Gasto (Capítulo y Concepto)
Del 1 de Enero al 31 de diciembre de 2023 (b)
(Pesos)

MUNICIPIO DE TEZOYUCA 0091

Concepto (c)	Egresos					Subejercicio (e)
	Aprobado (d)	Ampliaciones/ (Reducciones)	Modificado	Devengado	Pagado	
I. Gasto No Etiquetado (I=A+B+C+D+E+F+G+H+I)	122,756,270.16	-2,932,045.91	119,824,224.25	104,483,267.75	103,733,267.75	15,340,956.50
A. Servicios Personales (A=a1+a2+a3+a4+a5+a6+a7)	42,715,048.36	70,417.82	42,785,466.18	42,102,794.05	41,352,794.05	682,672.13
a1) Remuneraciones al Personal de Carácter Permanente	27,629,361.00	-112,243.99	27,517,117.01	27,517,081.01	27,517,081.01	36.00
a2) Remuneraciones al Personal de Carácter Transitorio	4,687,423.80	-982,309.95	3,705,113.85	3,705,113.85	3,705,113.85	0.00
a3) Remuneraciones Adicionales y Especiales	7,640,313.27	1,561,588.51	9,201,901.78	9,201,901.78	9,201,901.78	0.00
a4) Seguridad Social	0.00	0.00	0.00	0.00	0.00	0.00
a5) Otras Prestaciones Sociales y Económicas	2,757,950.29	-396,016.75	2,361,933.54	1,678,697.41	928,697.41	682,636.13
a6) Previsiones	0.00	0.00	0.00	0.00	0.00	0.00
a7) Pago de Estímulos a Servidores Públicos	0.00	0.00	0.00	0.00	0.00	0.00
B. Materiales y Suministros (B=b1+b2+b3+b4+b5+b6+b7+b8+b9)	10,126,156.95	-951,172.75	9,174,984.20	8,711,095.37	8,711,095.37	463,888.83
b1) Materiales de Administración, Emisión de Documentos y Artículos Oficiales	3,320,738.17	-733,133.07	2,587,605.10	2,208,736.03	2,208,736.03	378,869.07
b2) Alimentos y Utensilios	448,669.79	-29,363.33	419,306.46	419,306.46	419,306.46	0.00
b3) Materias Primas y Materiales de Producción y Comercialización	0.00	0.00	0.00	0.00	0.00	0.00
b4) Materiales y Artículos de Construcción y de Reparación	2,128,203.09	-372,114.82	1,756,088.27	1,749,112.50	1,749,112.50	6,975.77
b5) Productos Químicos, Farmacéuticos y de Laboratorio	300,190.82	107,382.48	407,573.30	407,573.30	407,573.30	0.00
b6) Combustibles, Lubricantes y Aditivos	1,449,709.79	682,722.83	2,132,432.62	2,054,388.63	2,054,388.63	78,043.99
b7) Vestuario, Blancos, Prendas de Protección y Artículos Deportivos	1,154,352.98	-852,026.67	302,326.31	302,326.31	302,326.31	0.00
b8) Materiales y Suministros Para Seguridad	0.00	10,312.16	10,312.16	10,312.16	10,312.16	0.00
b9) Herramientas, Refacciones y Accesorios Menores	1,324,292.31	235,047.67	1,559,339.98	1,559,339.98	1,559,339.98	0.00
C. Servicios Generales (C=c1+c2+c3+c4+c5+c6+c7+c8+c9)	26,570,078.32	-1,529,689.09	25,040,389.23	17,596,285.07	17,596,285.07	7,444,104.16
c1) Servicios Básicos	355,931.48	-11,451.08	344,480.42	276,768.02	276,768.02	67,712.40
c2) Servicios de Arrendamiento	616,222.05	-237,728.47	378,493.58	378,493.58	378,493.58	0.00
c3) Servicios Profesionales, Científicos, Técnicos y Otros Servicios	3,158,644.21	-1,190,675.14	1,967,969.07	1,967,969.07	1,967,969.07	0.00
c4) Servicios Financieros, Bancarios y Comerciales	412,031.64	-81,045.23	330,986.41	330,986.41	330,986.41	0.00
c5) Servicios de Instalación, Reparación, Mantenimiento y Conservación	2,797,603.63	-1,147,917.46	1,649,686.17	1,454,955.04	1,454,955.04	194,731.13
c6) Servicios de Comunicación Social y Publicidad	778,402.18	-278,493.15	499,909.03	499,909.03	499,909.03	0.00
c7) Servicios de Traslado y Viáticos	646,161.03	305,636.96	951,697.99	951,697.99	951,697.99	0.00
c8) Servicios Oficiales	15,887,386.01	1,254,858.53	17,142,244.54	9,960,583.91	9,960,583.91	7,181,660.63
c9) Otros Servicios Generales	1,917,696.09	-142,774.07	1,774,922.02	1,774,922.02	1,774,922.02	0.00
D. Transferencias, Asignaciones, Subsidios y Otras Ayudas (D=d1+d2+d3+d4+d5+d6+d7+d8+d9)	24,303,322.47	849,048.42	25,152,370.89	22,807,576.98	22,807,576.98	2,344,793.91
d1) Transferencias Internas y Asignaciones al Sector Público	0.00	0.00	0.00	0.00	0.00	0.00
d2) Transferencias al Resto del Sector Público	0.00	0.00	0.00	0.00	0.00	0.00
d3) Subsidios y Subvenciones	12,438,684.55	692,444.10	13,131,128.65	12,916,094.26	12,916,094.26	215,034.39

d4) Ayudas Sociales	11,864,637.92	156,604.32	12,021,242.24	9,891,482.72	9,891,482.72	2,129,759.52
d5) Pensiones y Jubilaciones	0.00	0.00	0.00	0.00	0.00	0.00
d6) Transferencias a Fideicomisos, Mandatos y Otros Análogos	0.00	0.00	0.00	0.00	0.00	0.00
d7) Transferencias a la Seguridad Social	0.00	0.00	0.00	0.00	0.00	0.00
d8) Donativos	0.00	0.00	0.00	0.00	0.00	0.00
d9) Transferencias al Exterior	0.00	0.00	0.00	0.00	0.00	0.00
E. Bienes Muebles, Inmuebles e Intangibles (E=e1+e2+e3+e4+e5+e6+e7+e8+e9)	12,881,432.14	-6,176,765.86	6,704,666.28	3,938,204.61	3,938,204.61	2,766,461.67
e1) Mobiliario y Equipo de Administración	3,303,702.42	-1,410,942.23	1,892,760.19	1,738,988.79	1,738,988.79	153,771.40
e2) Mobiliario y Equipo Educativo y Recreativo	174,000.00	205,319.57	379,319.57	379,319.57	379,319.57	0.00
e3) Equipo e Instrumental Médico y de Laboratorio	0.00	5,052.96	5,052.96	5,052.96	5,052.96	0.00
e4) Vehículos y Equipo de Transporte	1,647,444.12	-61,544.12	1,585,900.00	1,585,900.00	1,585,900.00	0.00
e5) Equipo de Defensa y Seguridad	0.00	0.00	0.00	0.00	0.00	0.00
e6) Maquinaria, Otros Equipos y Herramientas	10,500.00	218,443.29	228,943.29	228,943.29	228,943.29	0.00
e7) Activos Biológicos	0.00	0.00	0.00	0.00	0.00	0.00
e8) Bienes Inmuebles	7,560,000.00	-4,947,309.73	2,612,690.27	0.00	0.00	2,612,690.27
e9) Activos Intangibles	185,785.60	-185,785.60	0.00	0.00	0.00	0.00
F. Inversión Pública (F=f1+f2+f3)	4,473,319.25	4,806,115.55	9,279,434.80	8,066,931.00	8,066,931.00	1,212,503.80
f1) Obra Pública en Bienes de Dominio Público	4,473,319.25	4,806,115.55	9,279,434.80	8,066,931.00	8,066,931.00	1,212,503.80
f2) Obra Pública en Bienes Propios	0.00	0.00	0.00	0.00	0.00	0.00
f3) Proyectos Productivos y Acciones de Fomento	0.00	0.00	0.00	0.00	0.00	0.00
G. Inversiones Financieras y Otras Provisiones (G=g1+g2+g3+g4+g5+g6+g7)	0.00	0.00	0.00	0.00	0.00	0.00
g1) Inversiones Para el Fomento de Actividades Productivas	0.00	0.00	0.00	0.00	0.00	0.00
g2) Acciones y Participaciones de Capital	0.00	0.00	0.00	0.00	0.00	0.00
g3) Compra de Títulos y Valores	0.00	0.00	0.00	0.00	0.00	0.00
g4) Concesión de Préstamos	0.00	0.00	0.00	0.00	0.00	0.00
g5) Inversiones en Fideicomisos, Mandatos y Otros Análogos Fideicomiso de Desastres Naturales (Informativo)	0.00	0.00	0.00	0.00	0.00	0.00
g6) Otras Inversiones Financieras	0.00	0.00	0.00	0.00	0.00	0.00
g7) Provisiones para Contingencias y Otras Erogaciones Especiales	0.00	0.00	0.00	0.00	0.00	0.00
H. Participaciones y Aportaciones (H=h1+h2+h3)	0.00	0.00	0.00	0.00	0.00	0.00
h1) Participaciones	0.00	0.00	0.00	0.00	0.00	0.00
h2) Aportaciones	0.00	0.00	0.00	0.00	0.00	0.00
h3) Convenios	0.00	0.00	0.00	0.00	0.00	0.00
I. Deuda Pública (I=i1+i2+i3+i4+i5+i6+i7)	1,686,912.67	0.00	1,686,912.67	1,260,380.67	1,260,380.67	426,532.00
i1) Amortización de la Deuda Pública	0.00	0.00	0.00	0.00	0.00	0.00
i2) Intereses de la Deuda Pública	0.00	0.00	0.00	0.00	0.00	0.00
i3) Comisiones de la Deuda Pública	0.00	0.00	0.00	0.00	0.00	0.00
i4) Gastos de la Deuda Pública	0.00	0.00	0.00	0.00	0.00	0.00
i5) Costo por Coberturas	0.00	0.00	0.00	0.00	0.00	0.00
i6) Apoyos Financieros	0.00	0.00	0.00	0.00	0.00	0.00
i7) Adeudos de Ejercicios Fiscales Anteriores (ADEFAS)	1,686,912.67	0.00	1,686,912.67	1,260,380.67	1,260,380.67	426,532.00
II. Gasto Etiquetado (II=A+B+C+D+E+F+G+H+I)	100,415,701.99	1,325,430.74	101,741,132.73	101,741,132.73	101,741,132.73	0.00
A. Servicios Personales (A=a1+a2+a3+a4+a5+a6+a7)	24,017,812.43	-1,338,393.31	22,679,419.12	22,679,419.12	22,679,419.12	0.00
a1) Remuneraciones al Personal de Carácter Permanente	11,577,586.52	-958,346.49	10,619,240.03	10,619,240.03	10,619,240.03	0.00

a2) Remuneraciones al Personal de Carácter Transitorio	0.00	0.00	0.00	0.00	0.00	0.00
a3) Remuneraciones Adicionales y Especiales	2,143,764.53	41,987.27	2,185,751.80	2,185,751.80	2,185,751.80	0.00
a4) Seguridad Social	10,296,461.38	-422,034.09	9,874,427.29	9,874,427.29	9,874,427.29	0.00
a5) Otras Prestaciones Sociales y Económicas	0.00	0.00	0.00	0.00	0.00	0.00
a6) Previsiones	0.00	0.00	0.00	0.00	0.00	0.00
a7) Pago de Estímulos a Servidores Públicos	0.00	0.00	0.00	0.00	0.00	0.00
B. Materiales y Suministros (B=b1+b2+b3+b4+b5+b6+b7+b8+b9)	3,752,627.20	1,111,541.57	4,864,168.77	4,864,168.77	4,864,168.77	0.00
b1) Materiales de Administración, Emisión de Documentos y Artículos Oficiales	0.00	0.00	0.00	0.00	0.00	0.00
b2) Alimentos y Utensilios	0.00	0.00	0.00	0.00	0.00	0.00
b3) Materias Primas y Materiales de Producción y Comercialización	0.00	0.00	0.00	0.00	0.00	0.00
b4) Materiales y Artículos de Construcción y de Reparación	0.00	866,942.94	866,942.94	866,942.94	866,942.94	0.00
b5) Productos Químicos, Farmacéuticos y de Laboratorio	0.00	0.00	0.00	0.00	0.00	0.00
b6) Combustibles, Lubricantes y Aditivos	2,380,000.00	483,524.25	2,863,524.25	2,863,524.25	2,863,524.25	0.00
b7) Vestuario, Blancos, Prendas de Protección y Artículos Deportivos	1,195,660.00	-467,136.73	728,523.27	728,523.27	728,523.27	0.00
b8) Materiales y Suministros Para Seguridad	176,967.20	691.00	177,658.20	177,658.20	177,658.20	0.00
b9) Herramientas, Refacciones y Accesorios Menores	0.00	227,520.11	227,520.11	227,520.11	227,520.11	0.00
C. Servicios Generales (C=c1+c2+c3+c4+c5+c6+c7+c8+c9)	6,782,440.37	-1,996,124.20	4,786,316.17	4,786,316.17	4,786,316.17	0.00
c1) Servicios Básicos	5,000,000.00	-1,917,074.18	3,082,925.82	3,082,925.82	3,082,925.82	0.00
c2) Servicios de Arrendamiento	0.00	0.00	0.00	0.00	0.00	0.00
c3) Servicios Profesionales, Científicos, Técnicos y Otros Servicios	517,220.00	53,360.00	570,580.00	570,580.00	570,580.00	0.00
c4) Servicios Financieros, Bancarios y Comerciales	410,000.00	-176,666.67	233,333.33	233,333.33	233,333.33	0.00
c5) Servicios de Instalación, Reparación, Mantenimiento y Conservación	799,620.37	56,518.86	856,139.23	856,139.23	856,139.23	0.00
c6) Servicios de Comunicación Social y Publicidad	0.00	0.00	0.00	0.00	0.00	0.00
c7) Servicios de Traslado y Viáticos	0.00	0.00	0.00	0.00	0.00	0.00
c8) Servicios Oficiales	0.00	0.00	0.00	0.00	0.00	0.00
c9) Otros Servicios Generales	55,600.00	-12,262.21	43,337.79	43,337.79	43,337.79	0.00
D. Transferencias, Asignaciones, Subsidios y Otras Ayudas (D=d1+d2+d3+d4+d5+d6+d7+d8+d9)	156,401.76	0.00	156,401.76	156,401.76	156,401.76	0.00
d1) Transferencias Internas y Asignaciones al Sector Público	0.00	0.00	0.00	0.00	0.00	0.00
d2) Transferencias al Resto del Sector Público	0.00	0.00	0.00	0.00	0.00	0.00
d3) Subsidios y Subvenciones	0.00	0.00	0.00	0.00	0.00	0.00
d4) Ayudas Sociales	156,401.76	0.00	156,401.76	156,401.76	156,401.76	0.00
d5) Pensiones y Jubilaciones	0.00	0.00	0.00	0.00	0.00	0.00
d6) Transferencias a Fideicomisos, Mandatos y Otros Análogos	0.00	0.00	0.00	0.00	0.00	0.00
d7) Transferencias a la Seguridad Social	0.00	0.00	0.00	0.00	0.00	0.00
d8) Donativos	0.00	0.00	0.00	0.00	0.00	0.00
d9) Transferencias al Exterior	0.00	0.00	0.00	0.00	0.00	0.00
E. Bienes Muebles, Inmuebles e Intangibles (E=e1+e2+e3+e4+e5+e6+e7+e8+e9)	3,749,730.52	848,406.78	4,598,137.30	4,598,137.30	4,598,137.30	0.00
e1) Mobiliario y Equipo de Administración	2,700,000.00	-303,499.71	2,396,500.29	2,396,500.29	2,396,500.29	0.00
e2) Mobiliario y Equipo Educativo y Recreativo	0.00	986,207.96	986,207.96	986,207.96	986,207.96	0.00
e3) Equipo e Instrumental Médico y de Laboratorio	0.00	0.00	0.00	0.00	0.00	0.00
e4) Vehículos y Equipo de Transporte	285,250.48	397,326.77	682,577.25	682,577.25	682,577.25	0.00
e5) Equipo de Defensa y Seguridad	264,480.04	-86,356.24	178,123.80	178,123.80	178,123.80	0.00
e6) Maquinaria, Otros Equipos y Herramientas	500,000.00	-145,272.00	354,728.00	354,728.00	354,728.00	0.00

e7) Activos Biológicos	0.00	0.00	0.00	0.00	0.00	0.00
e8) Bienes Inmuebles	0.00	0.00	0.00	0.00	0.00	0.00
e9) Activos Intangibles	0.00	0.00	0.00	0.00	0.00	0.00
F. Inversión Pública (F=f1+f2+f3)	60,217,849.71	2,699,999.90	62,917,849.61	62,917,849.61	62,917,849.61	0.00
f1) Obra Pública en Bienes de Dominio Público	60,217,849.71	2,699,999.90	62,917,849.61	62,917,849.61	62,917,849.61	0.00
f2) Obra Pública en Bienes Propios	0.00	0.00	0.00	0.00	0.00	0.00
f3) Proyectos Productivos y Acciones de Fomento	0.00	0.00	0.00	0.00	0.00	0.00
G. Inversiones Financieras y Otras Provisiones (G=g1+g2+g3+g4+g5+g6+g7)	0.00	0.00	0.00	0.00	0.00	0.00
g1) Inversiones Para el Fomento de Actividades Productivas	0.00	0.00	0.00	0.00	0.00	0.00
g2) Acciones y Participaciones de Capital	0.00	0.00	0.00	0.00	0.00	0.00
g3) Compra de Títulos y Valores	0.00	0.00	0.00	0.00	0.00	0.00
g4) Concesión de Préstamos	0.00	0.00	0.00	0.00	0.00	0.00
g5) Inversiones en Fideicomisos, Mandatos y Otros Análogos Fideicomiso de Desastres Naturales (Informativo)	0.00	0.00	0.00	0.00	0.00	0.00
g6) Otras Inversiones Financieras	0.00	0.00	0.00	0.00	0.00	0.00
g7) Provisiones para Contingencias y Otras Erogaciones Especiales	0.00	0.00	0.00	0.00	0.00	0.00
H. Participaciones y Aportaciones (H=h1+h2+h3)	0.00	0.00	0.00	0.00	0.00	0.00
h1) Participaciones	0.00	0.00	0.00	0.00	0.00	0.00
h2) Aportaciones	0.00	0.00	0.00	0.00	0.00	0.00
h3) Convenios	0.00	0.00	0.00	0.00	0.00	0.00
I. Deuda Pública (I=i1+i2+i3+i4+i5+i6+i7)	1,738,840.00	0.00	1,738,840.00	1,738,840.00	1,738,840.00	0.00
i1) Amortización de la Deuda Pública	0.00	0.00	0.00	0.00	0.00	0.00
i2) Intereses de la Deuda Pública	0.00	0.00	0.00	0.00	0.00	0.00
i3) Comisiones de la Deuda Pública	0.00	0.00	0.00	0.00	0.00	0.00
i4) Gastos de la Deuda Pública	0.00	0.00	0.00	0.00	0.00	0.00
i5) Costo por Coberturas	0.00	0.00	0.00	0.00	0.00	0.00
i6) Apoyos Financieros	0.00	0.00	0.00	0.00	0.00	0.00
i7) Adeudos de Ejercicios Fiscales Anteriores (ADEFAS)	1,738,840.00	0.00	1,738,840.00	1,738,840.00	1,738,840.00	0.00
III. Total de Egresos (III = I + II)	223,171,972.15	-1,606,615.17	221,565,356.98	206,224,400.48	205,474,400.48	15,340,956.50

"Bajo protesta de decir verdad declaramos que los Estados Presupuestarios y sus notas, son razonablemente correctos y son responsabilidad del emisor."



PRESIDENTE
C.P. EDGAR URTEL MORALES AVILA



TESORERA
C.P. VICTORIA MIRANDA YAÑEZ